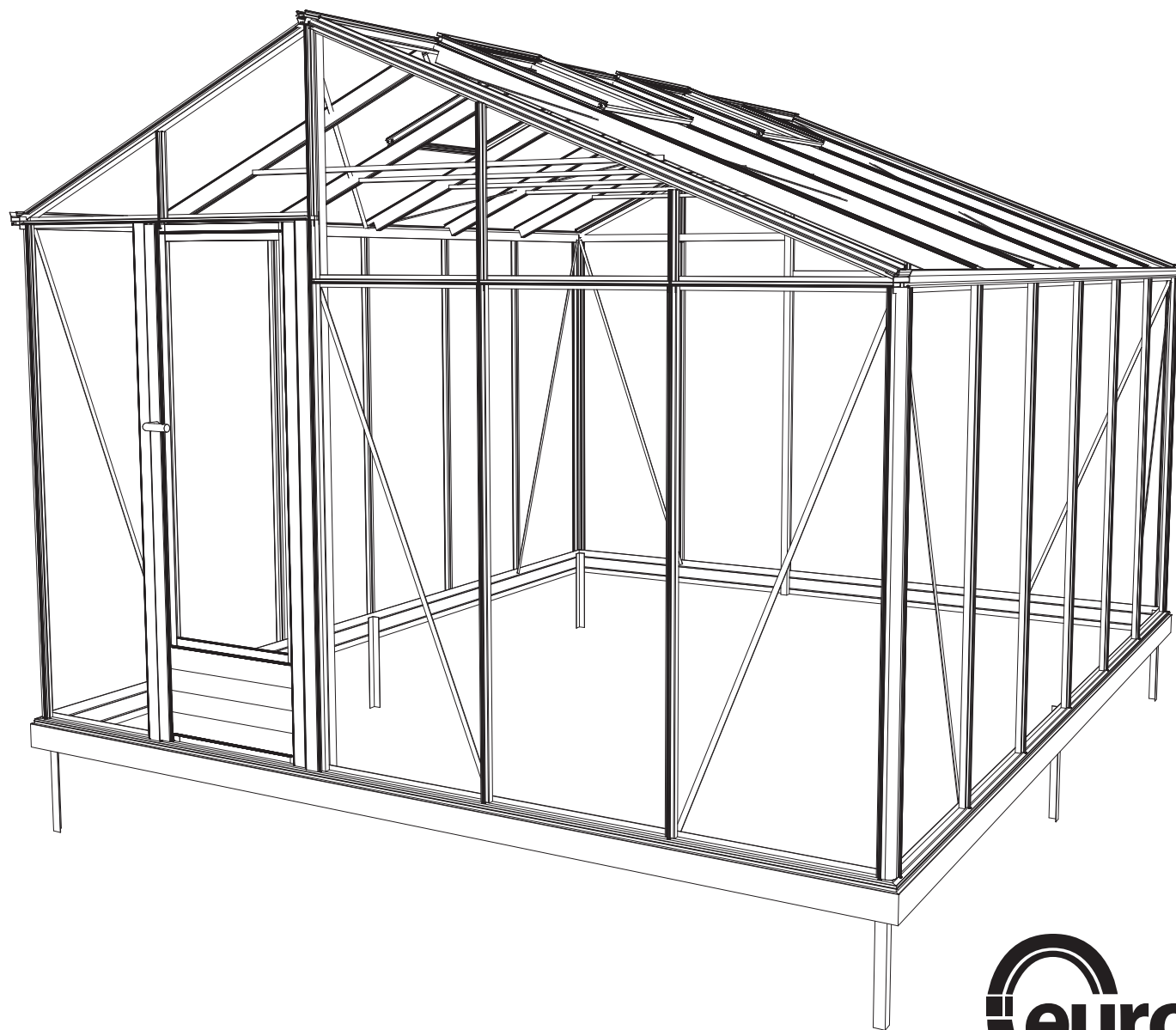


# Euro-Starr

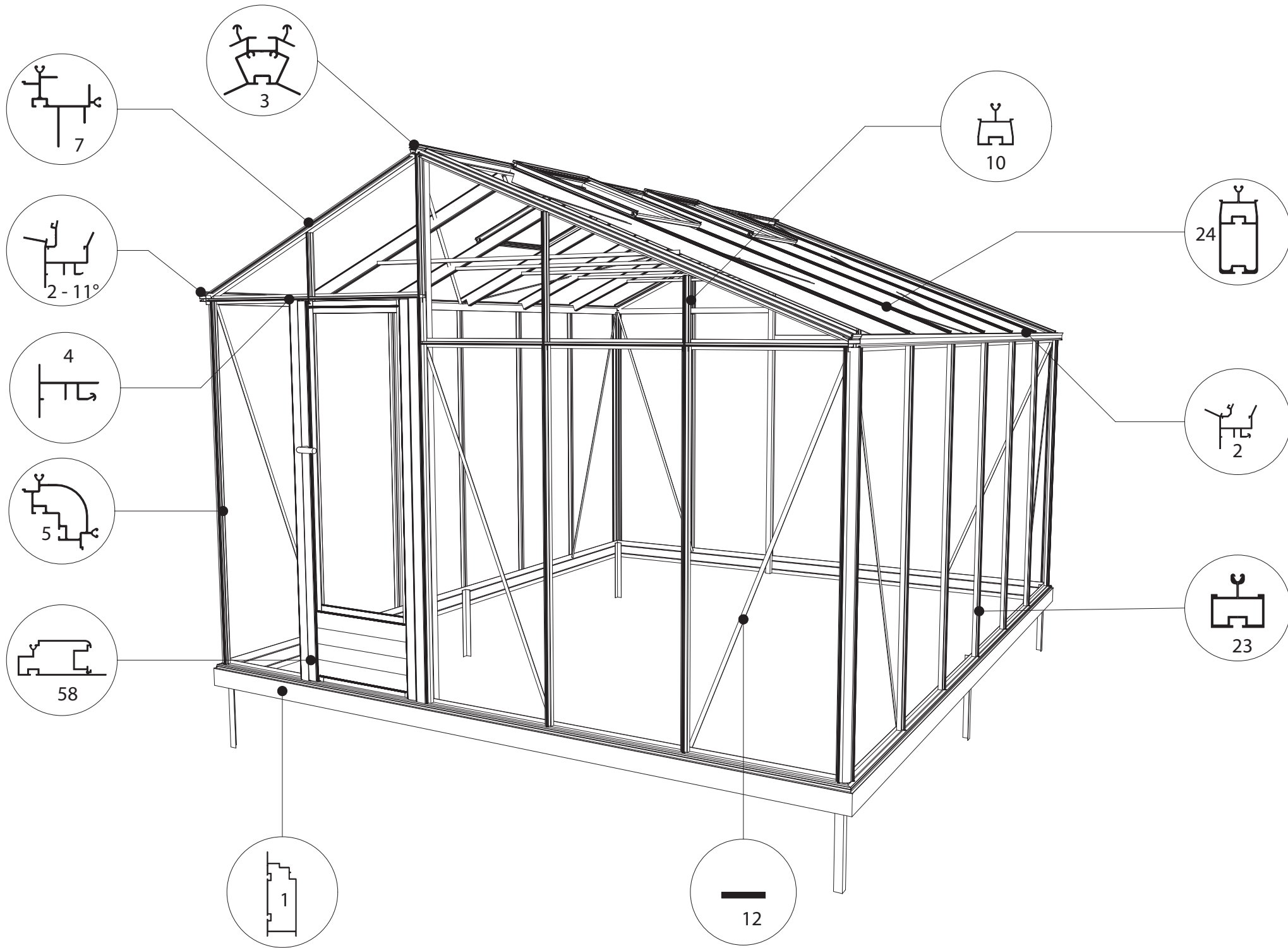


10-02-2016

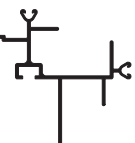

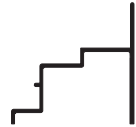

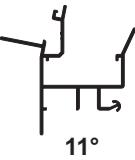


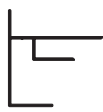
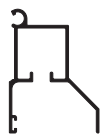



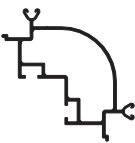


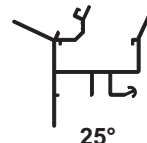




[www.lemmensstijn.be/Euro-starr.pdf](http://www.lemmensstijn.be/Euro-starr.pdf)

**euro-serre**



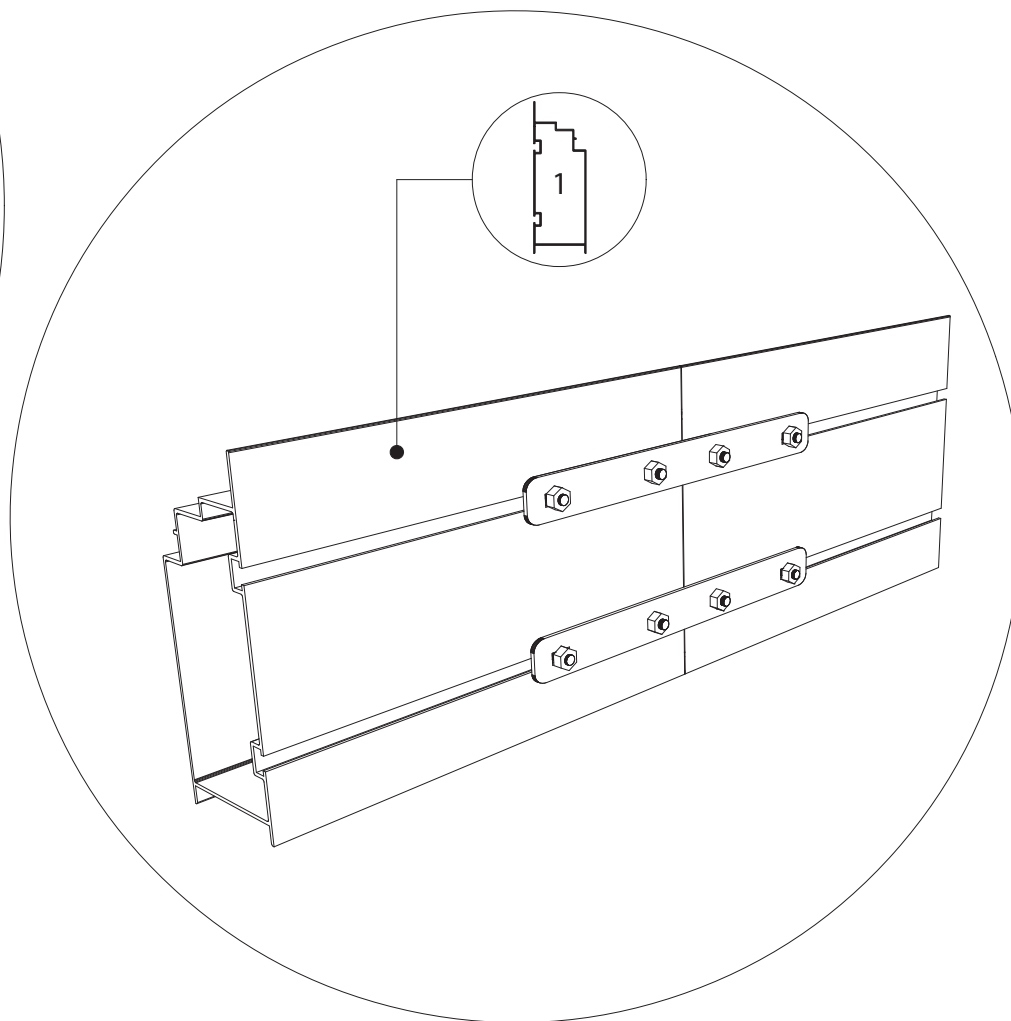
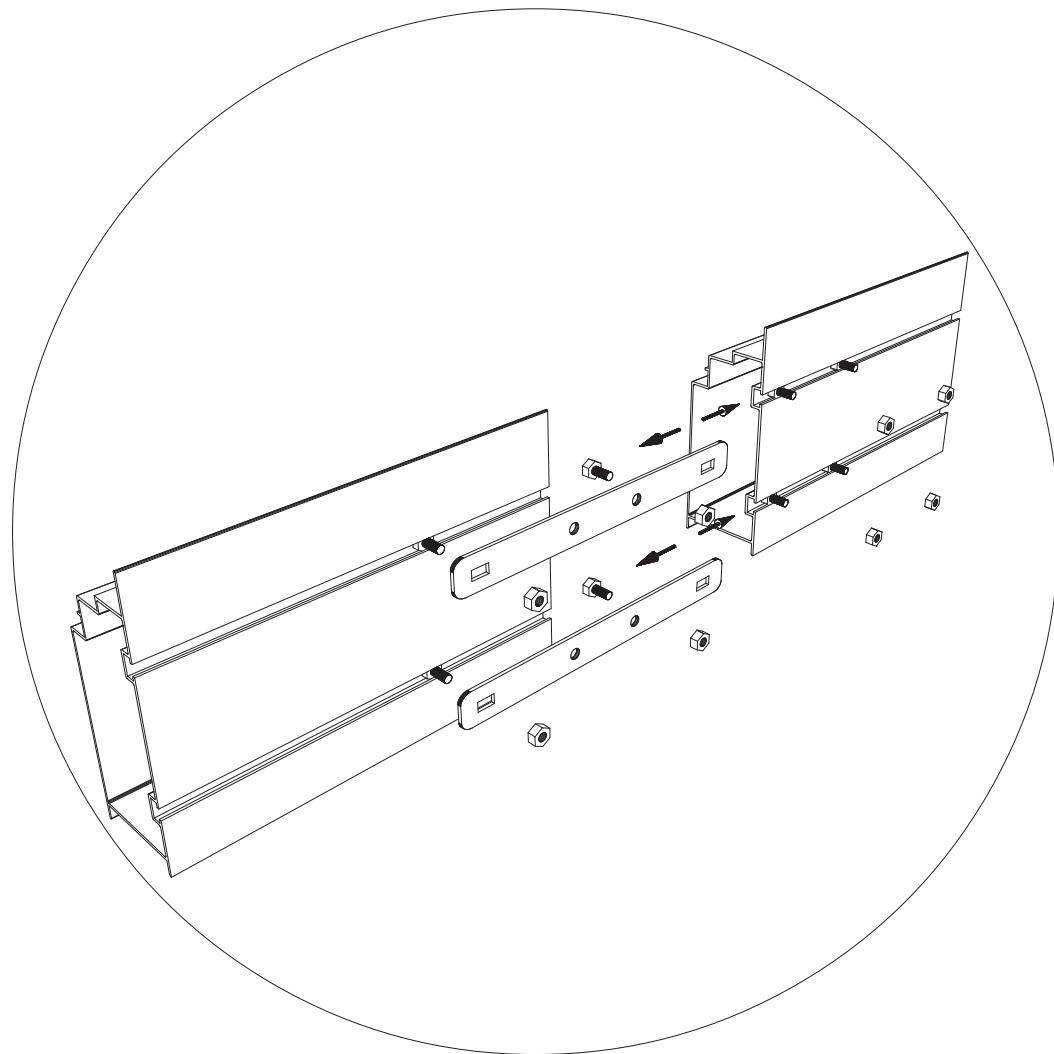


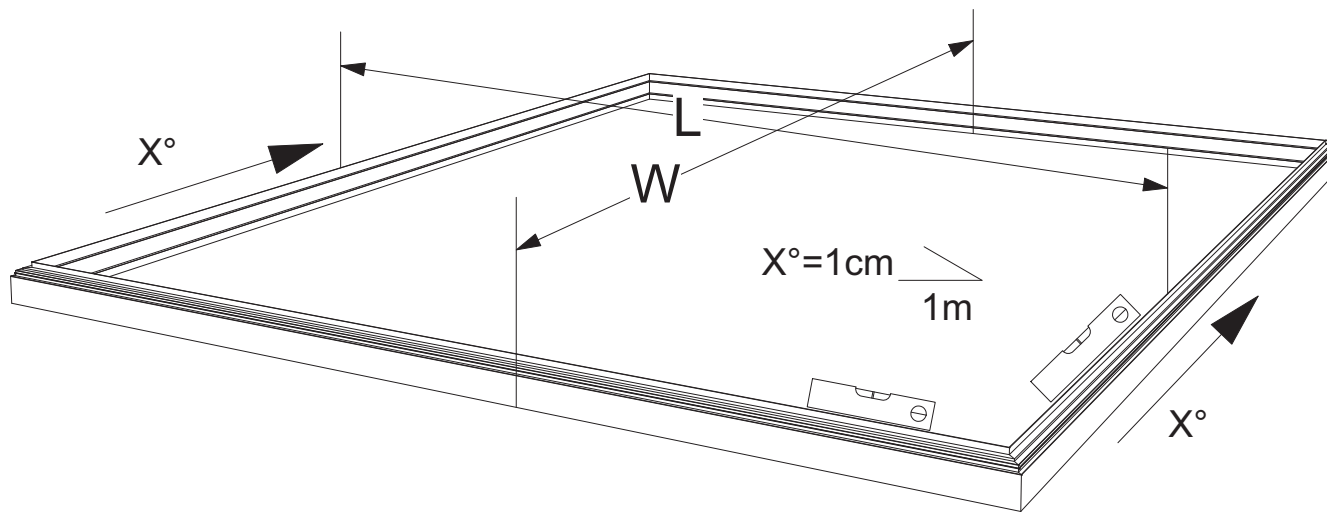
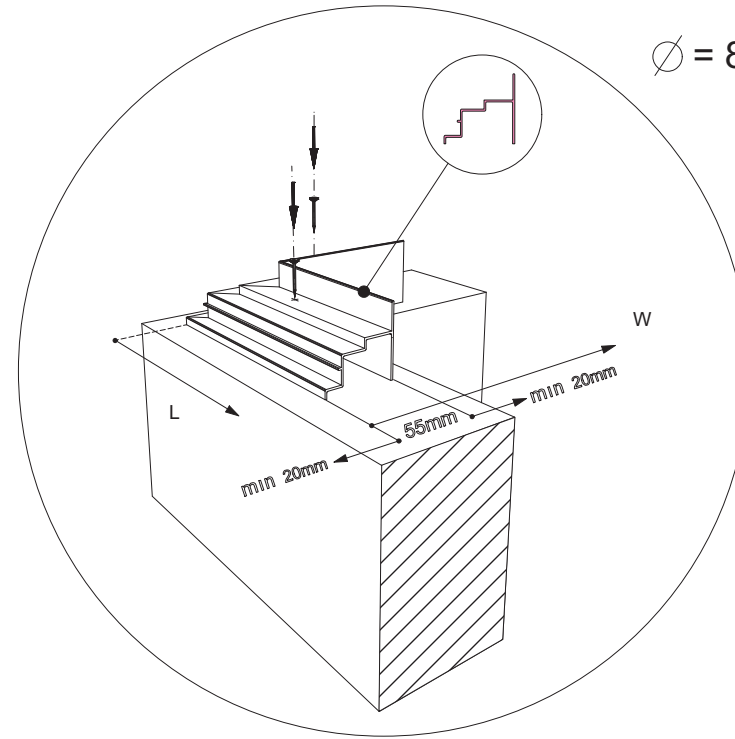
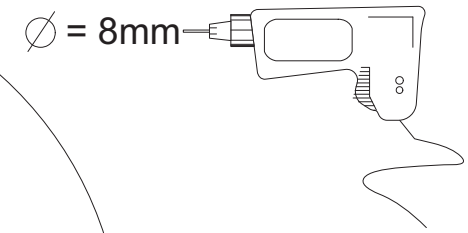
# Profile List

	ES NR	Profile NR		ES NR	Profile NR		ES NR	Profile NR		ES NR	Profile NR
	7	7151		17	L 40/40/2		1A	17552		9	L15/15/2
	2-11°	13797		U20/40	U20/40		12	7070		21	29577
	8	7633		24	10968		43	K 40		18	17542
	5	17548		1	17538		19	17543		2	11788
	6	9915		23	10968		20	28513		10	17541

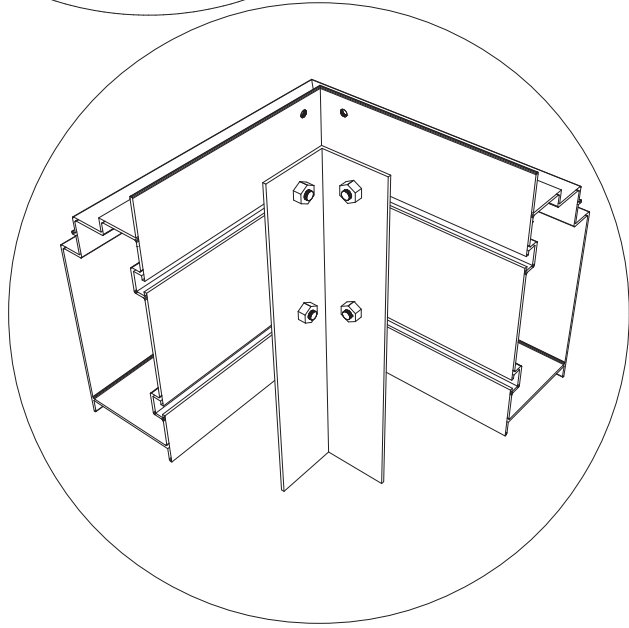
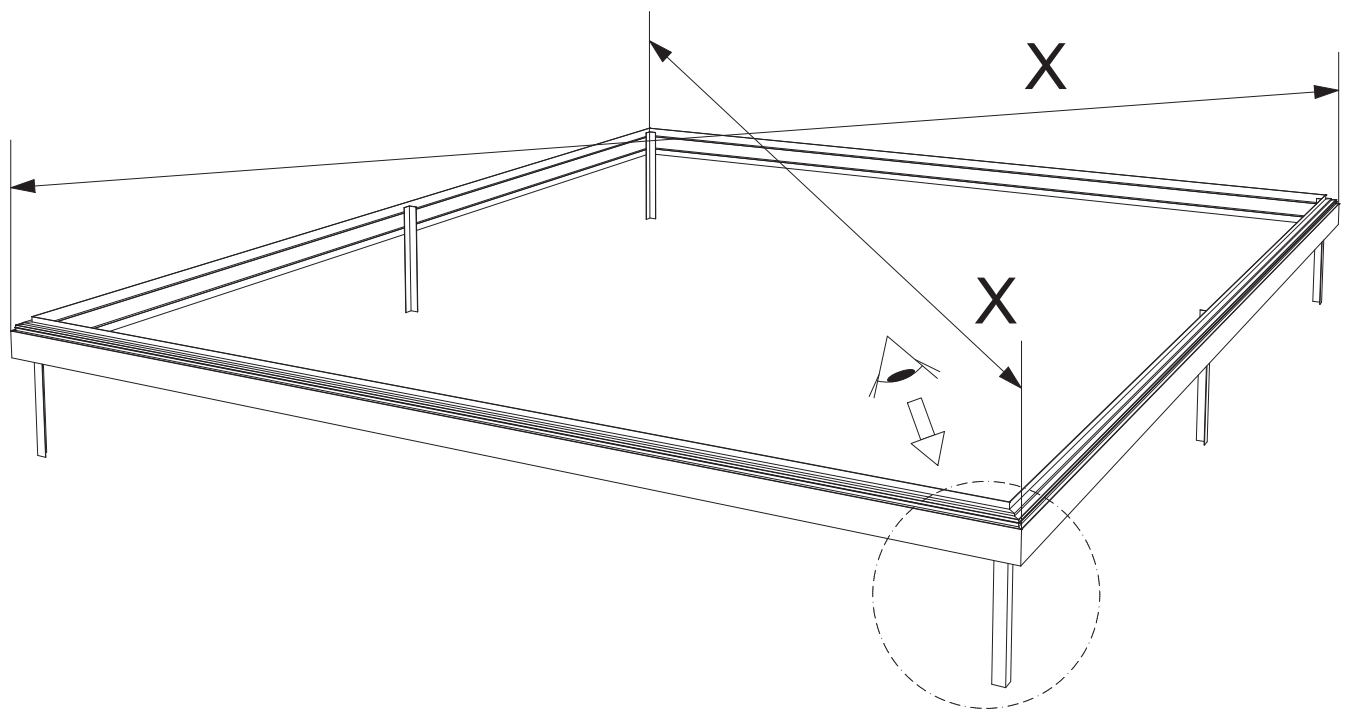
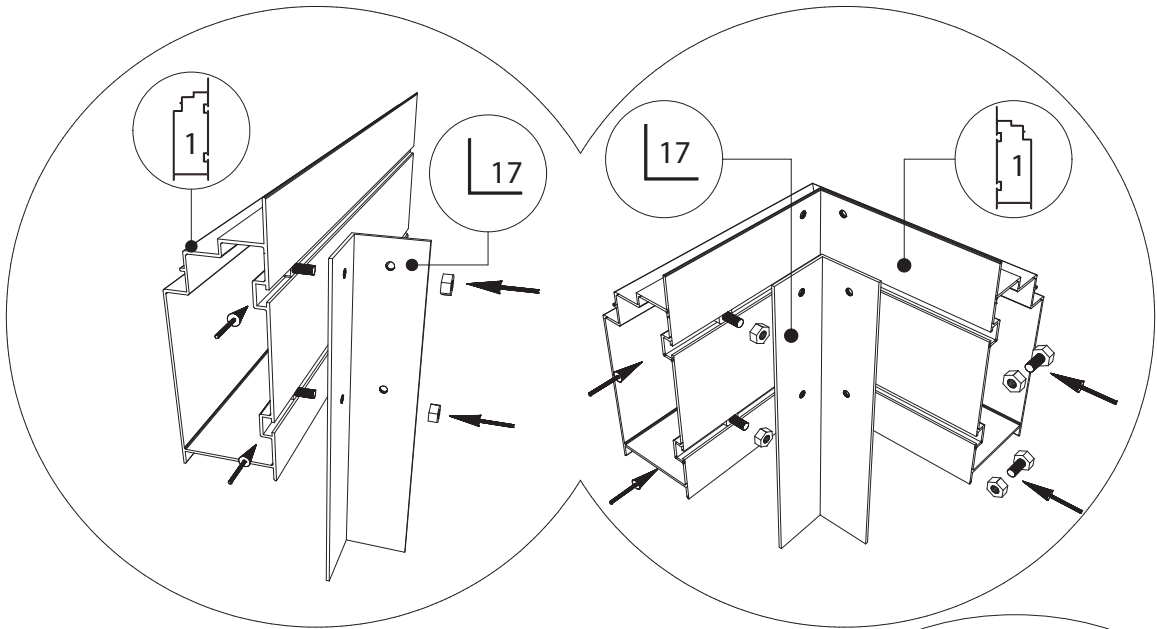
- Attention! Check inside the foundation for more profiles .
- Achtung! Prüfen sie das fundament für weitere profile .
- Opgelet! Kijk in de fundering voor andere profielen .
- Attention! Regarde à l'intérieur du fondation pour plussiers profils .
- Observera att en del profiler ligger i sockelprofilen !!

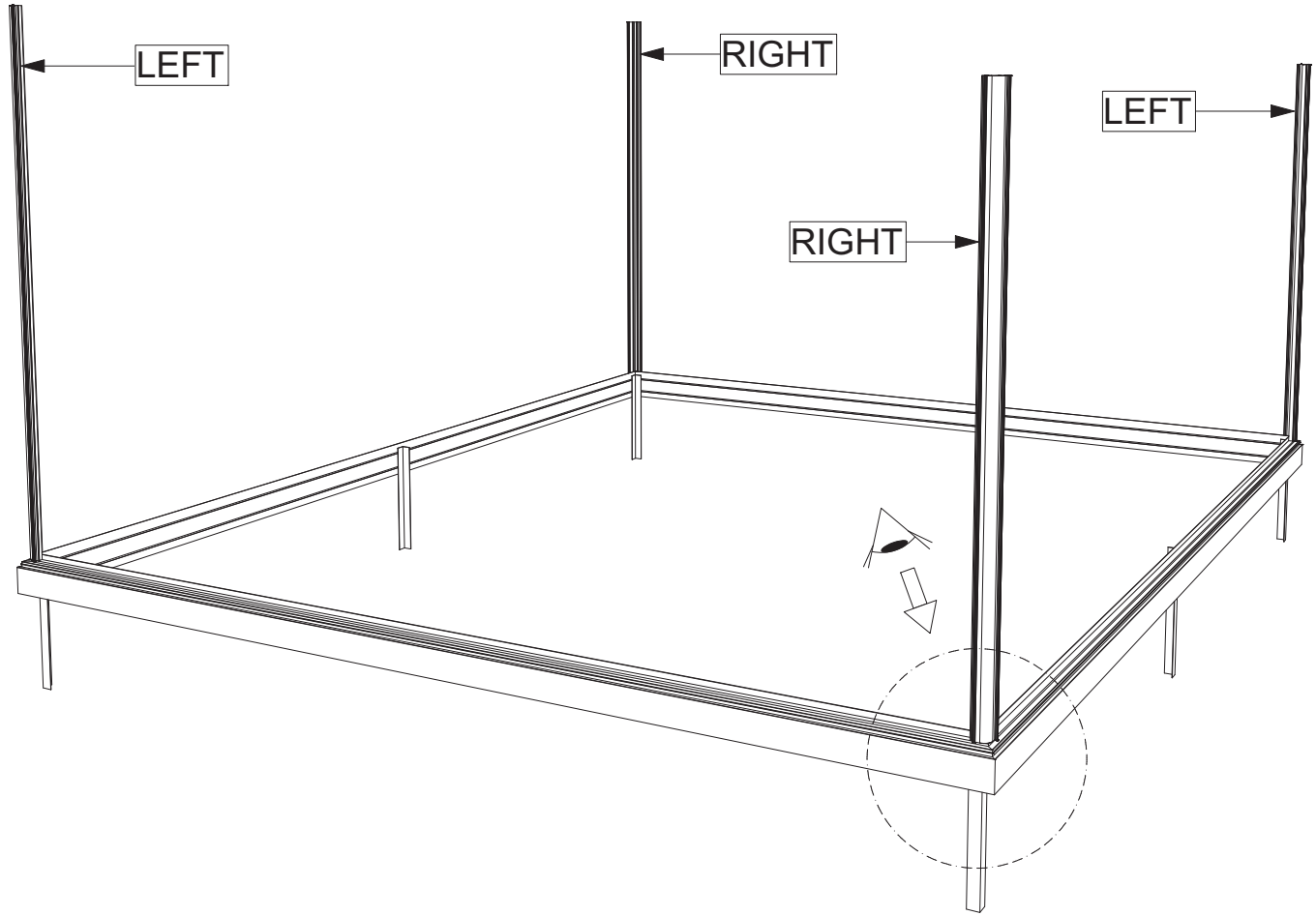
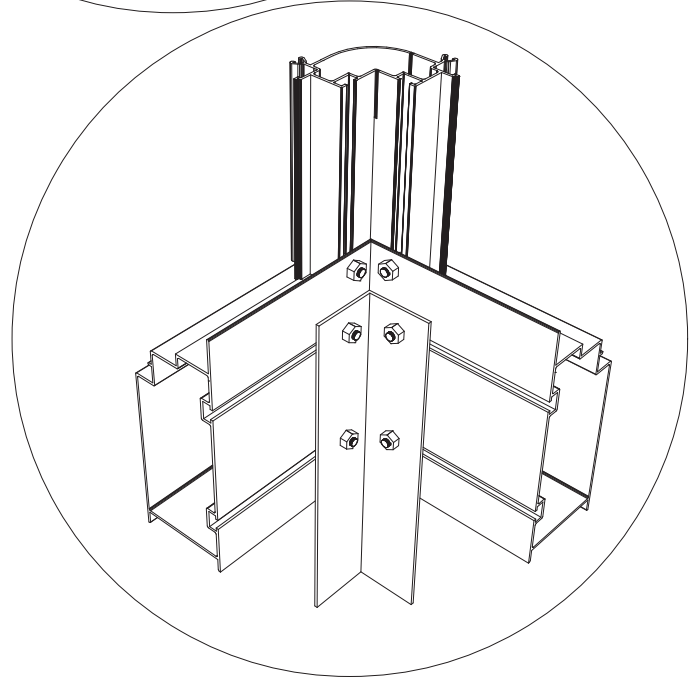
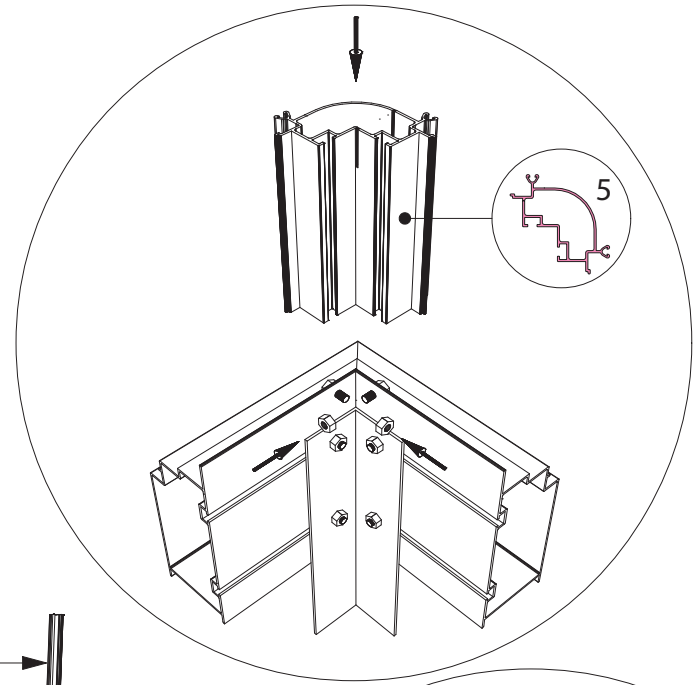
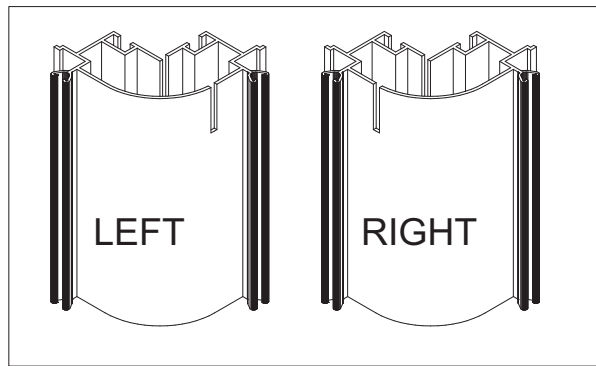
# Euro-Starr > 6,04 m



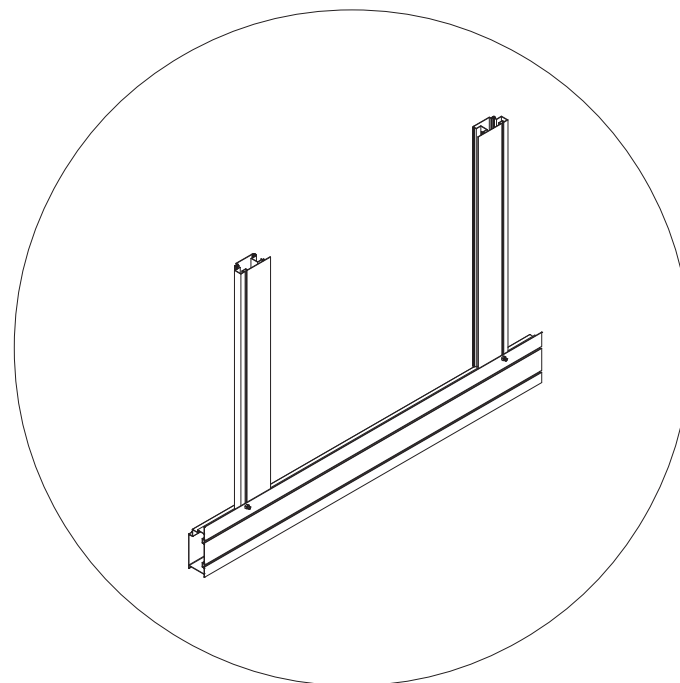
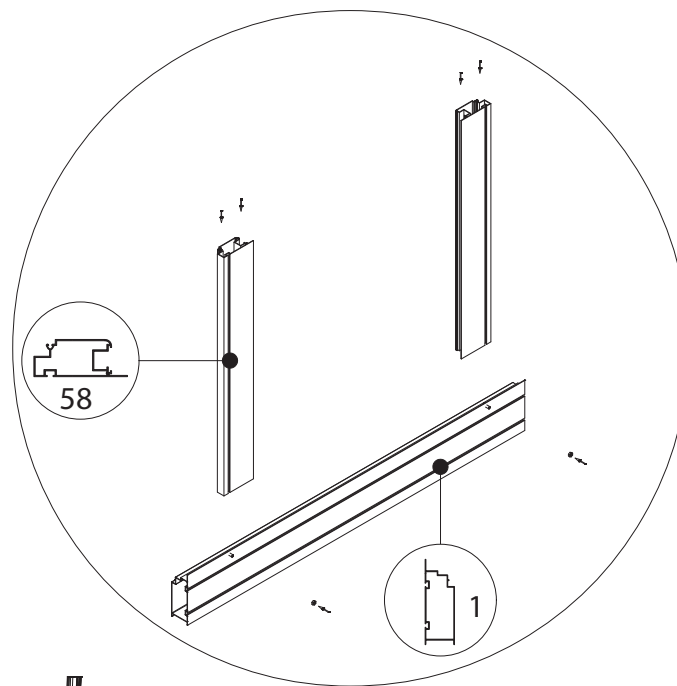
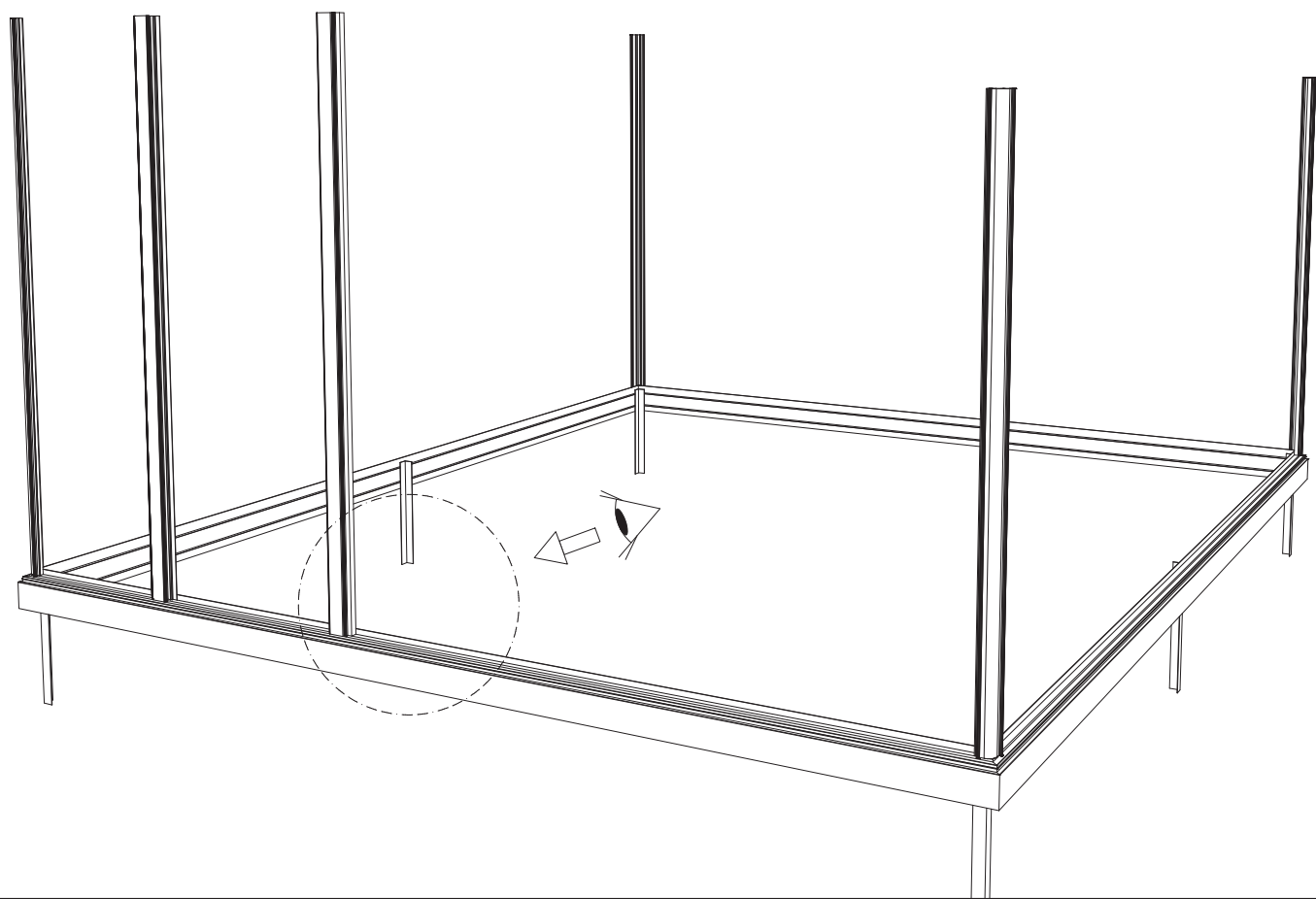


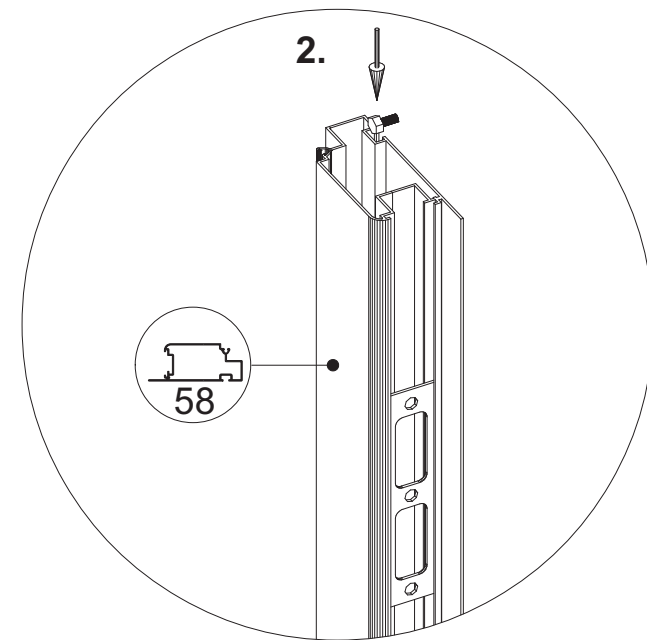
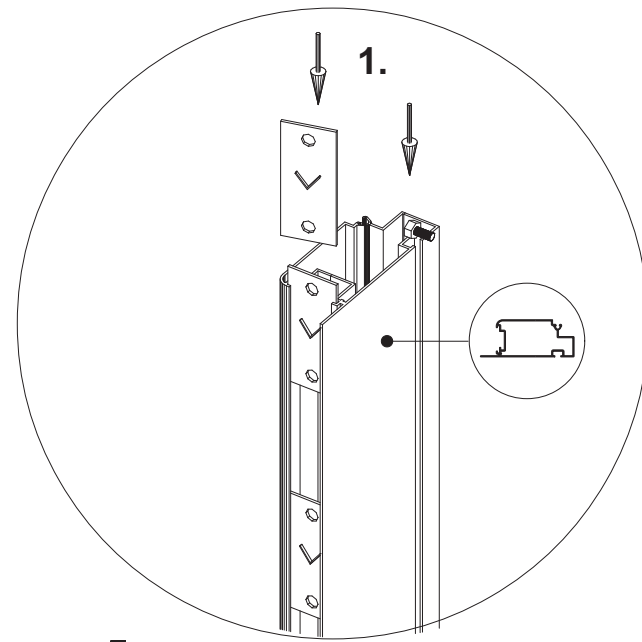
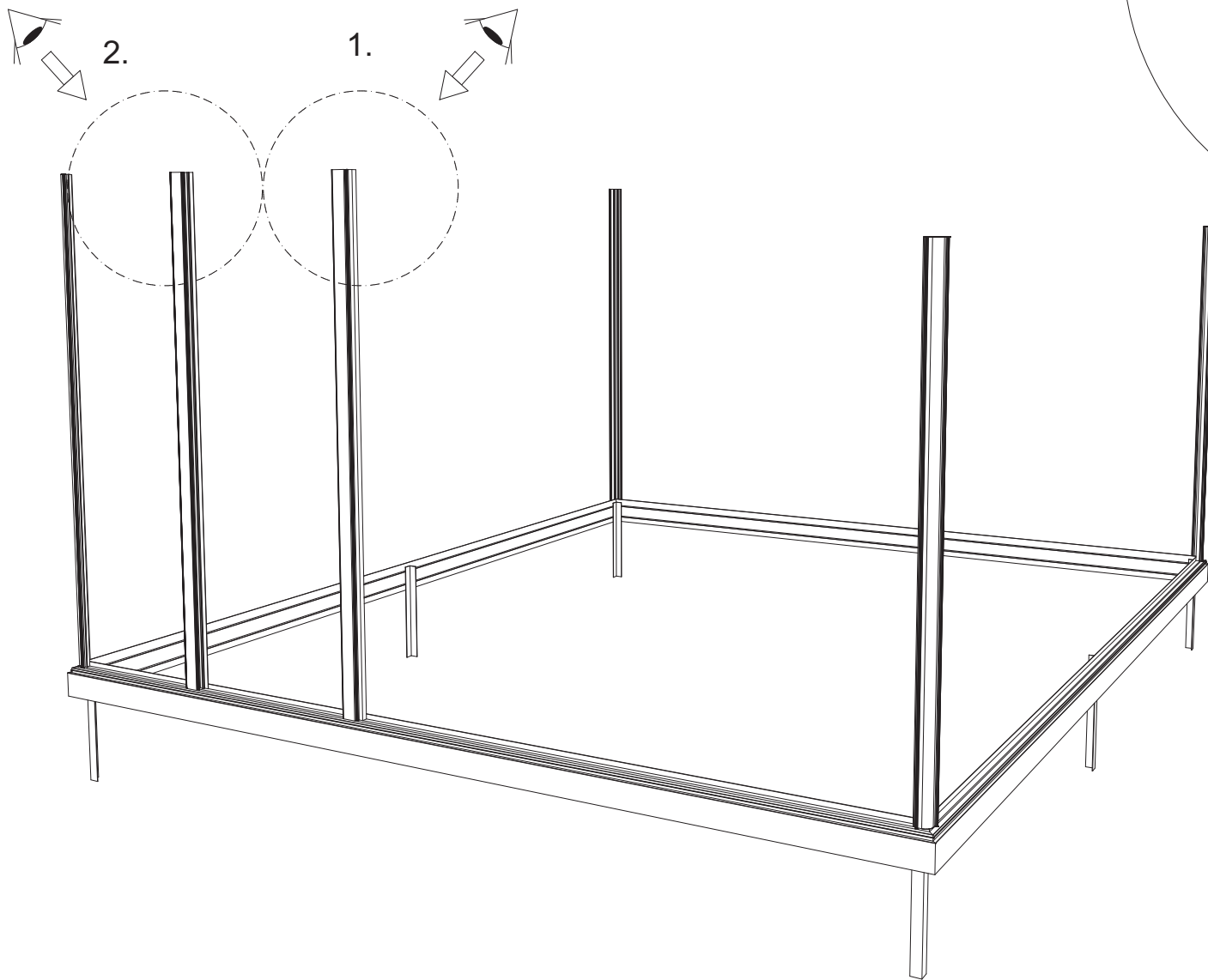
W x L	W x L
3088 x 3088	3825 x 3088
	3825
	4562
	5299
	6036
	6773
	7510
	8247

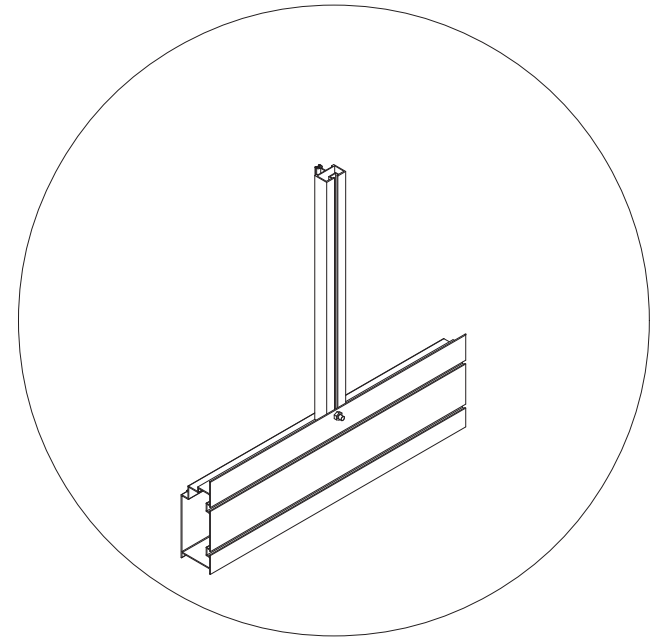
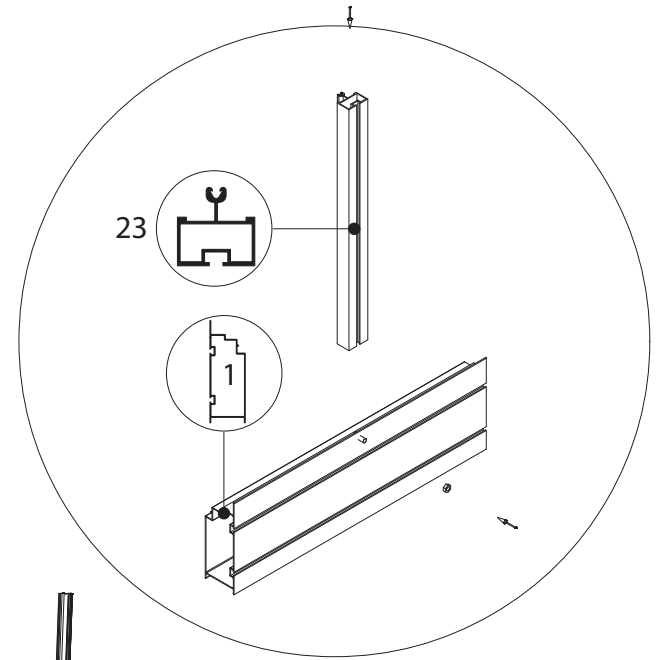
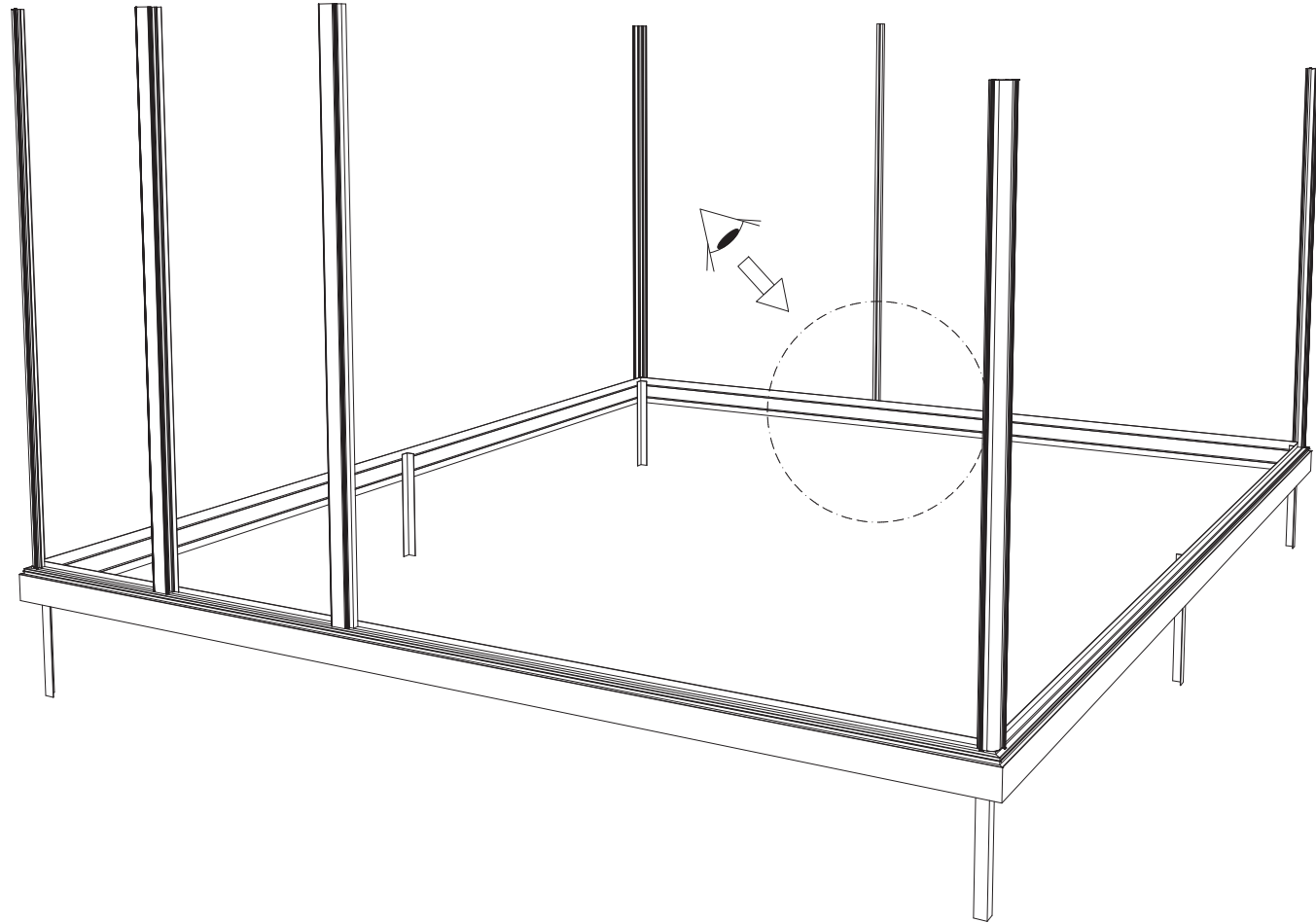


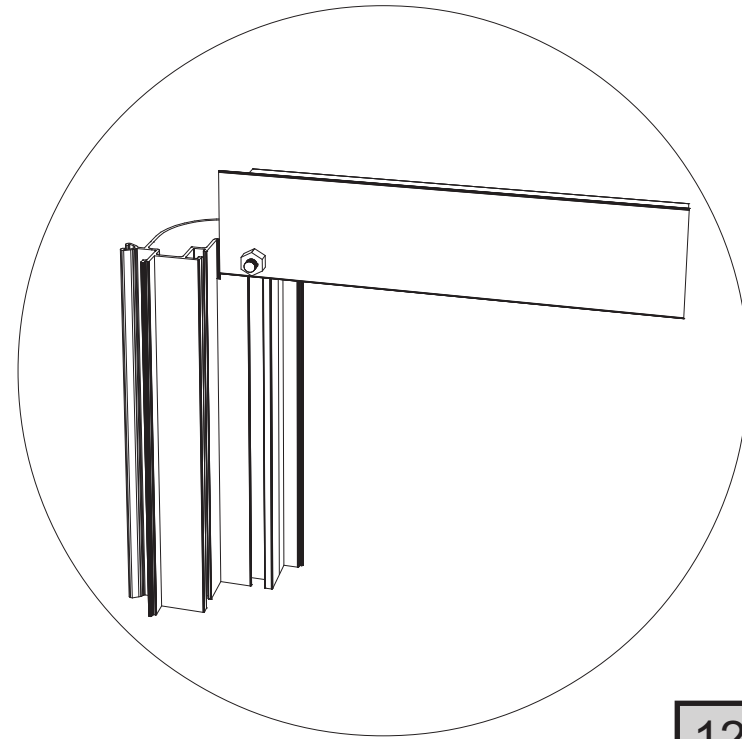
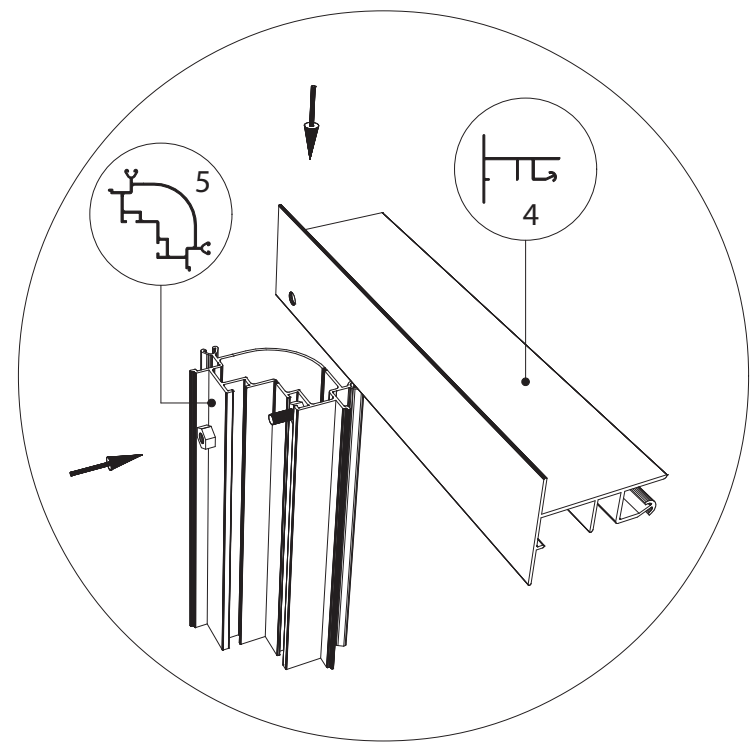
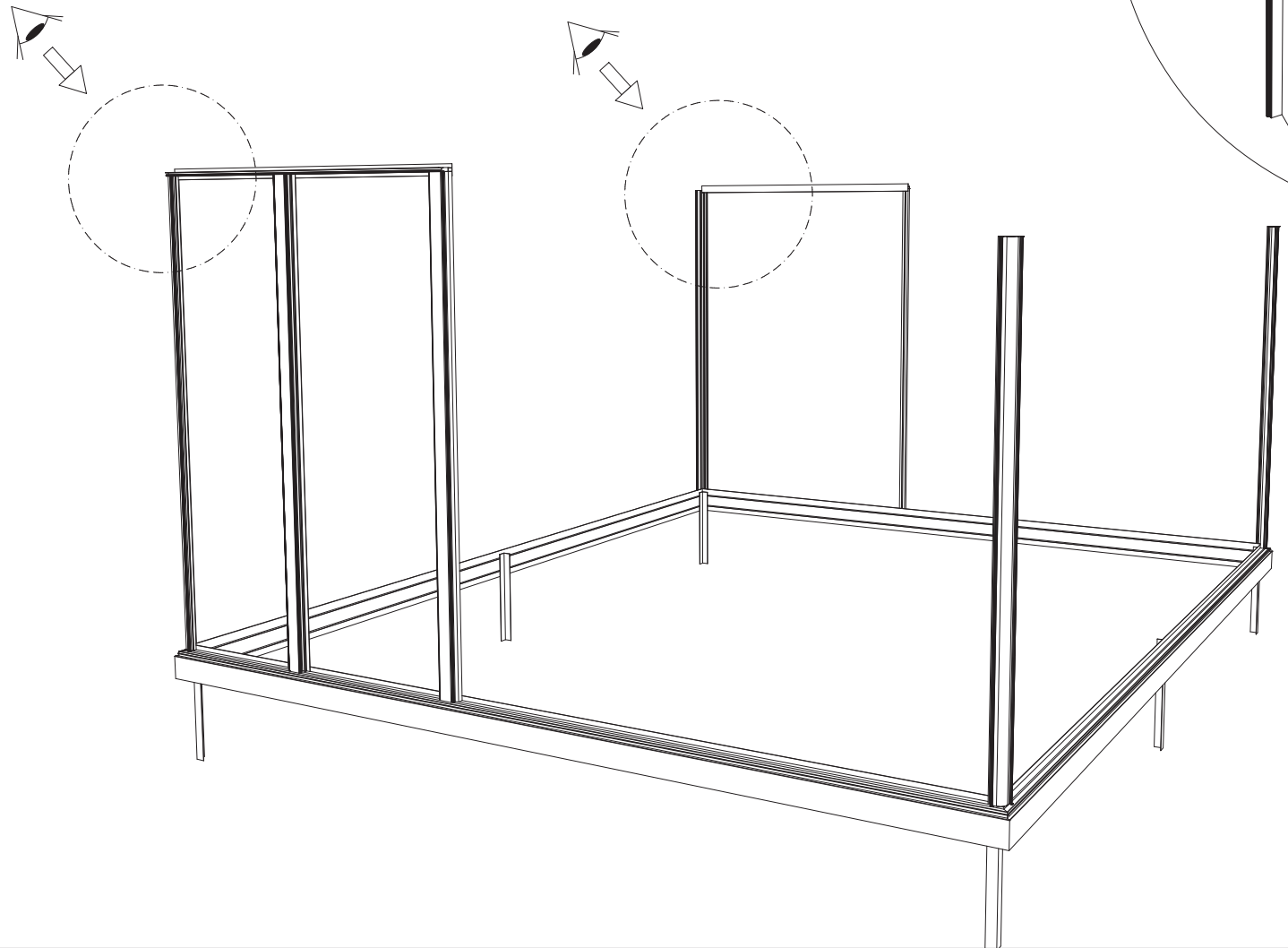


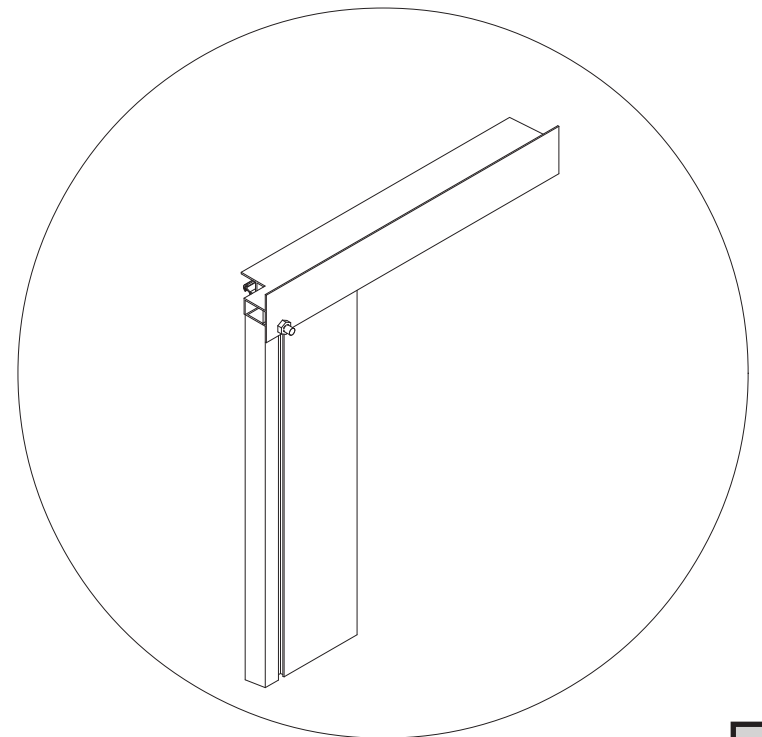
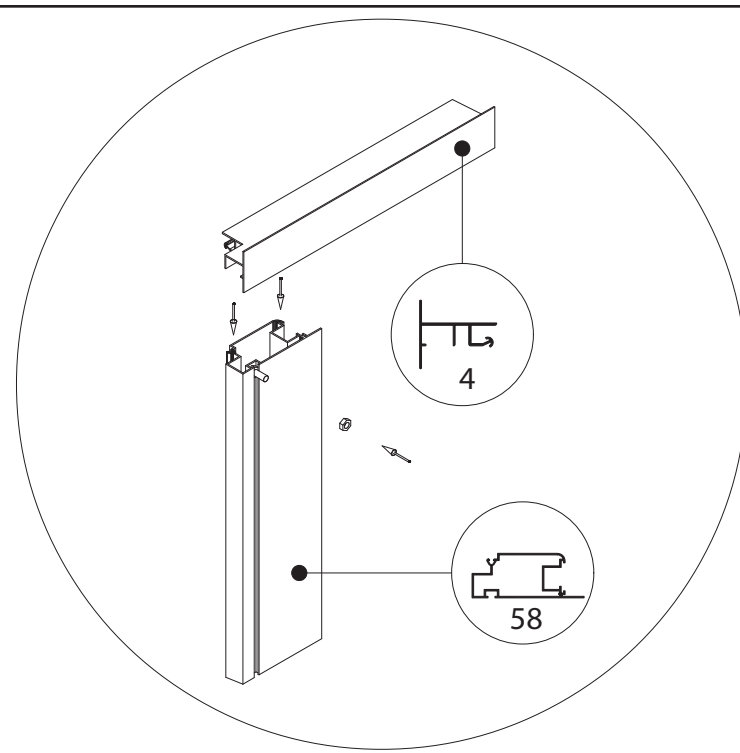
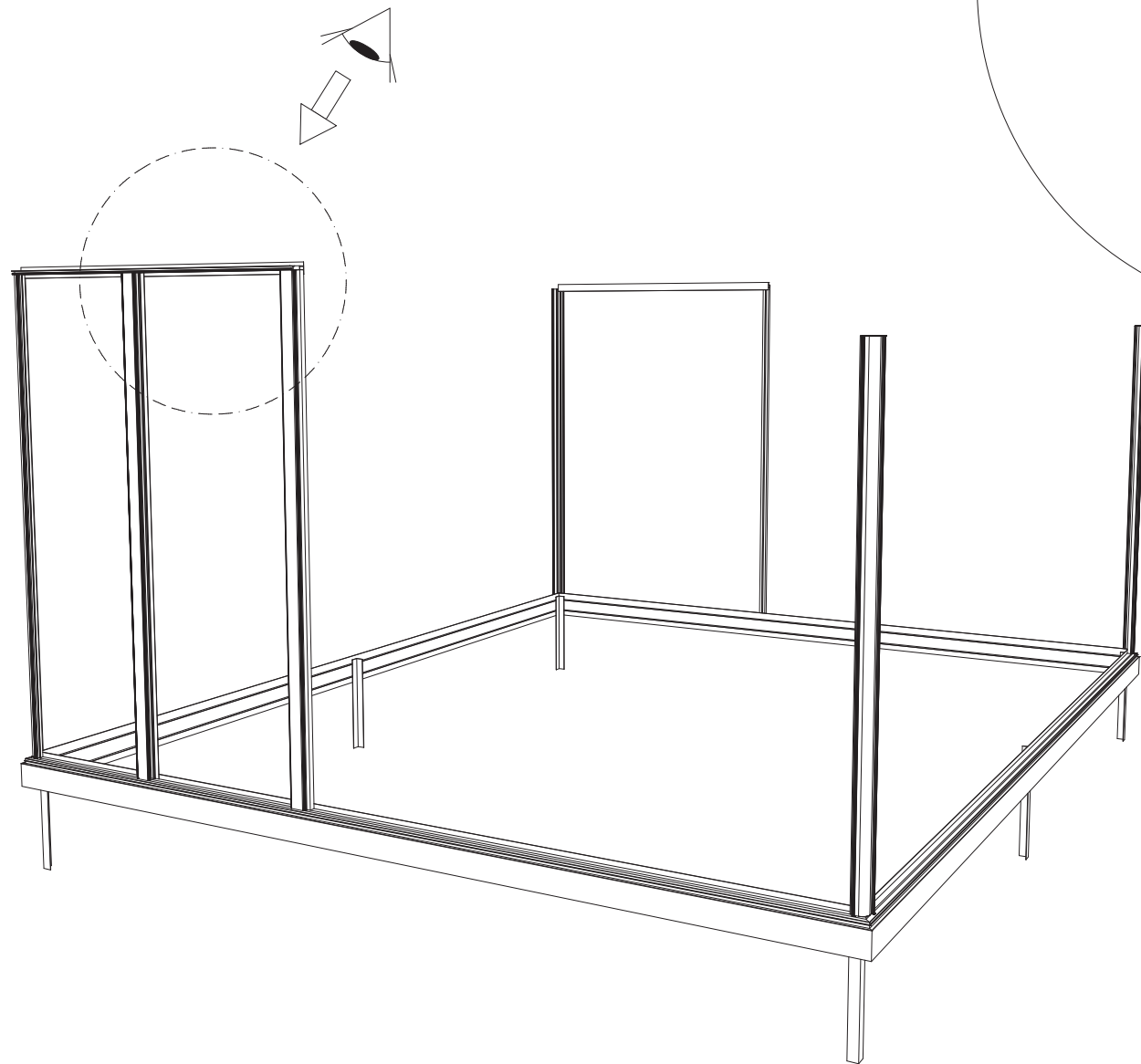


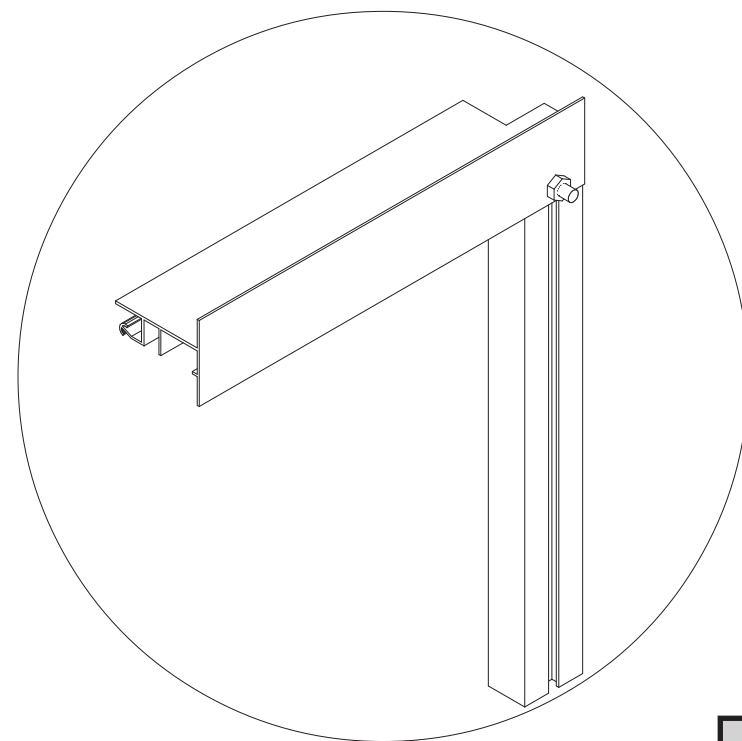
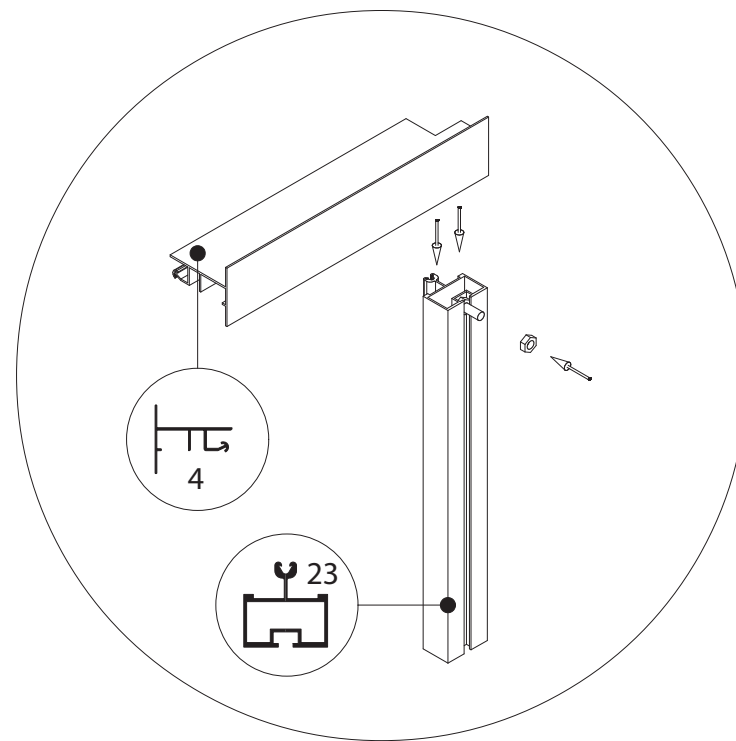
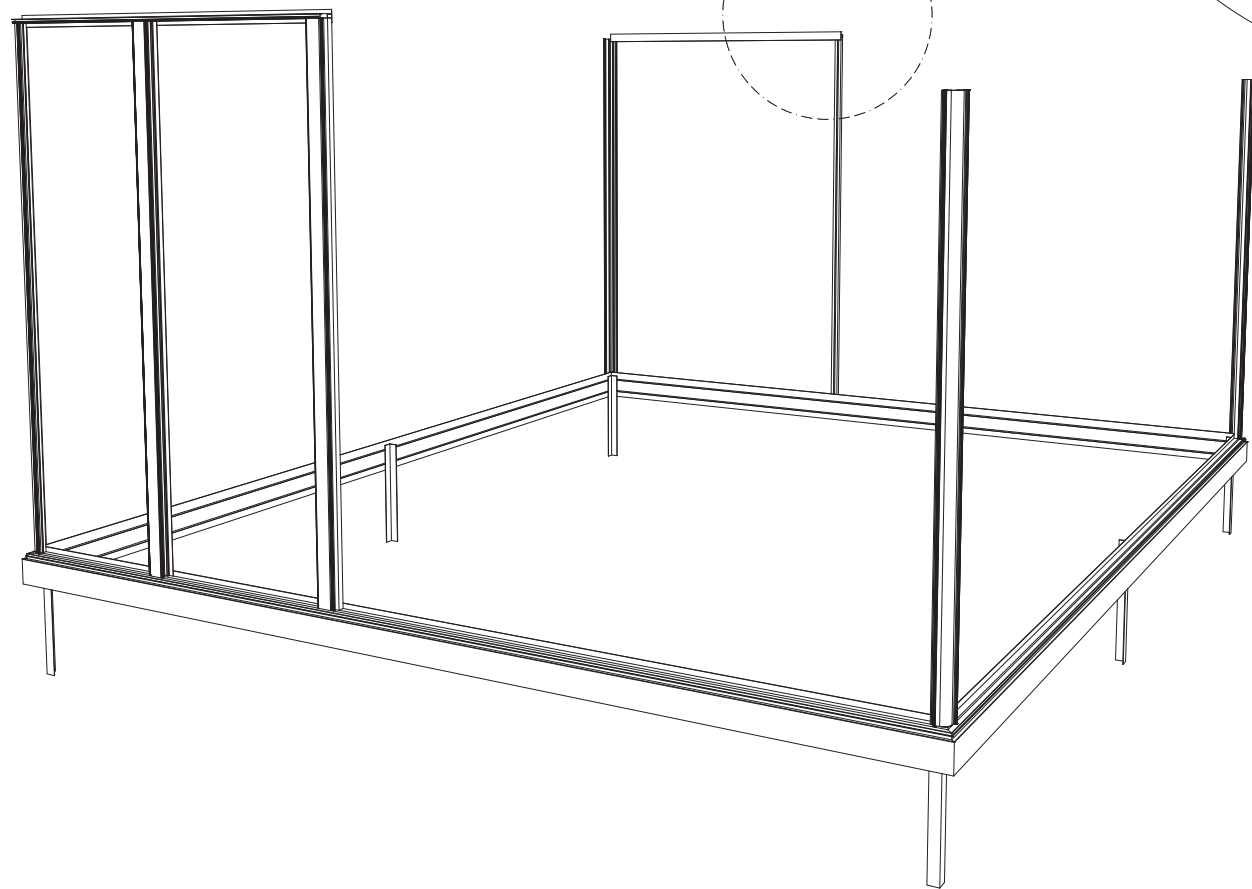


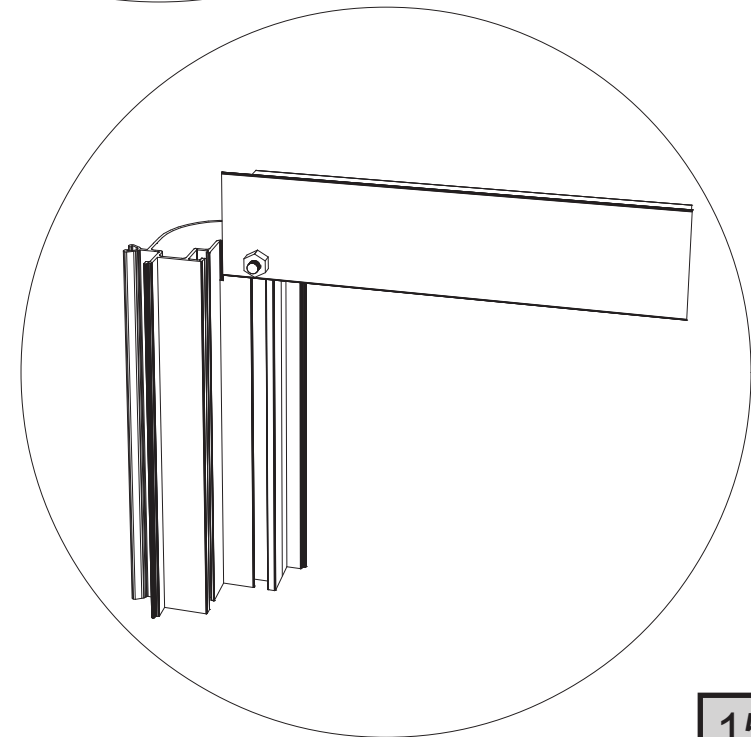
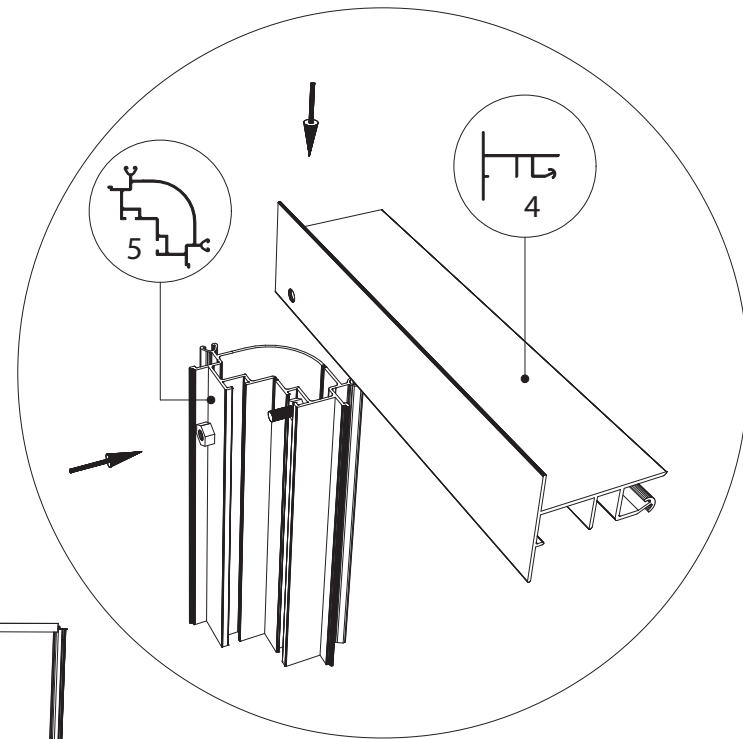
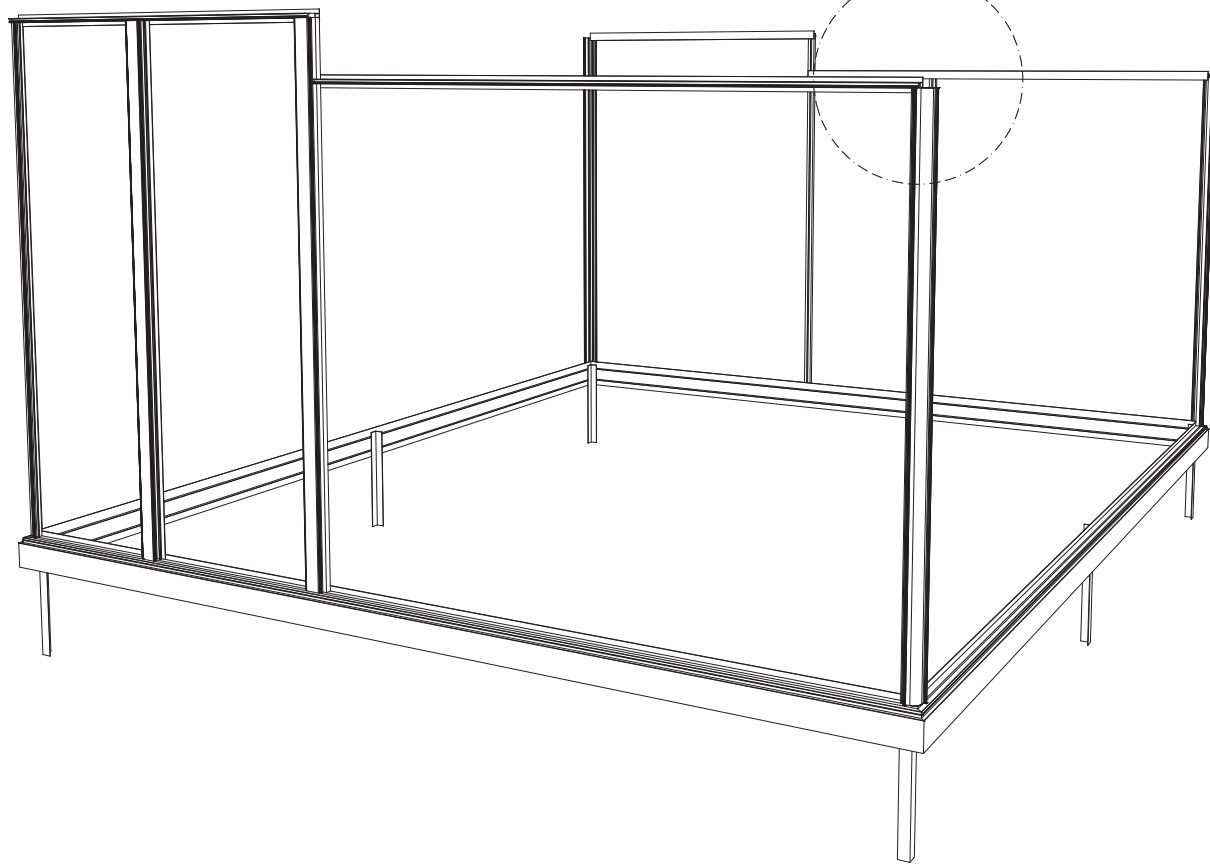


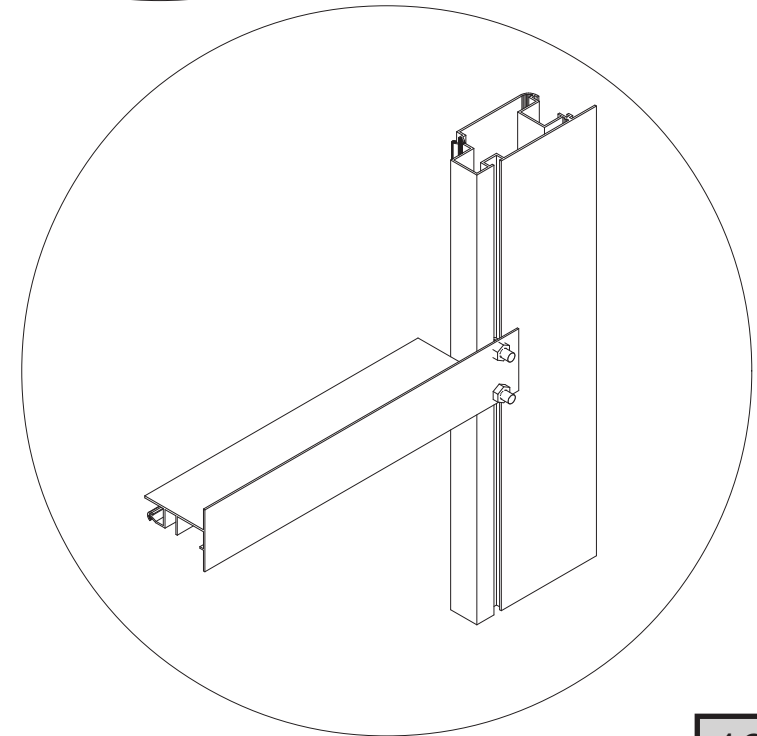
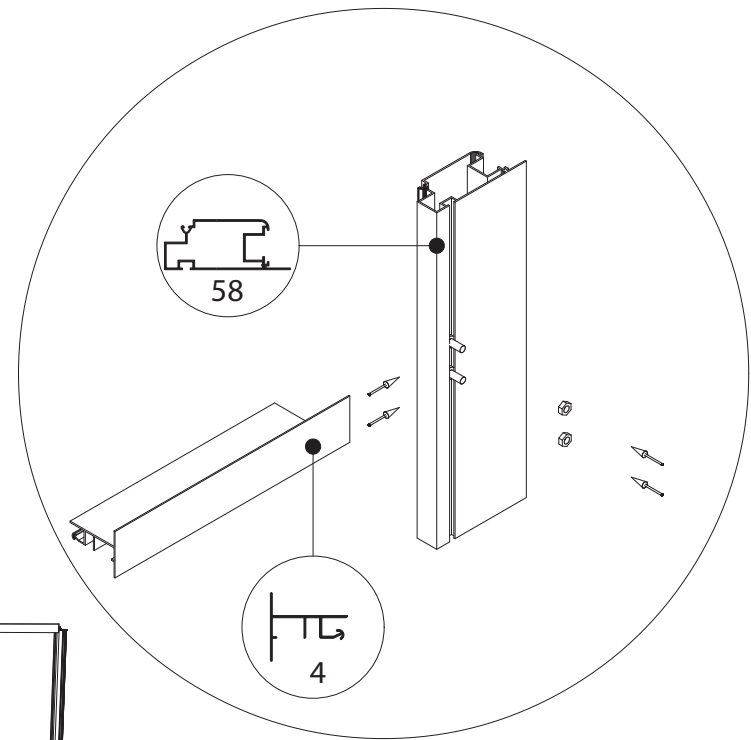
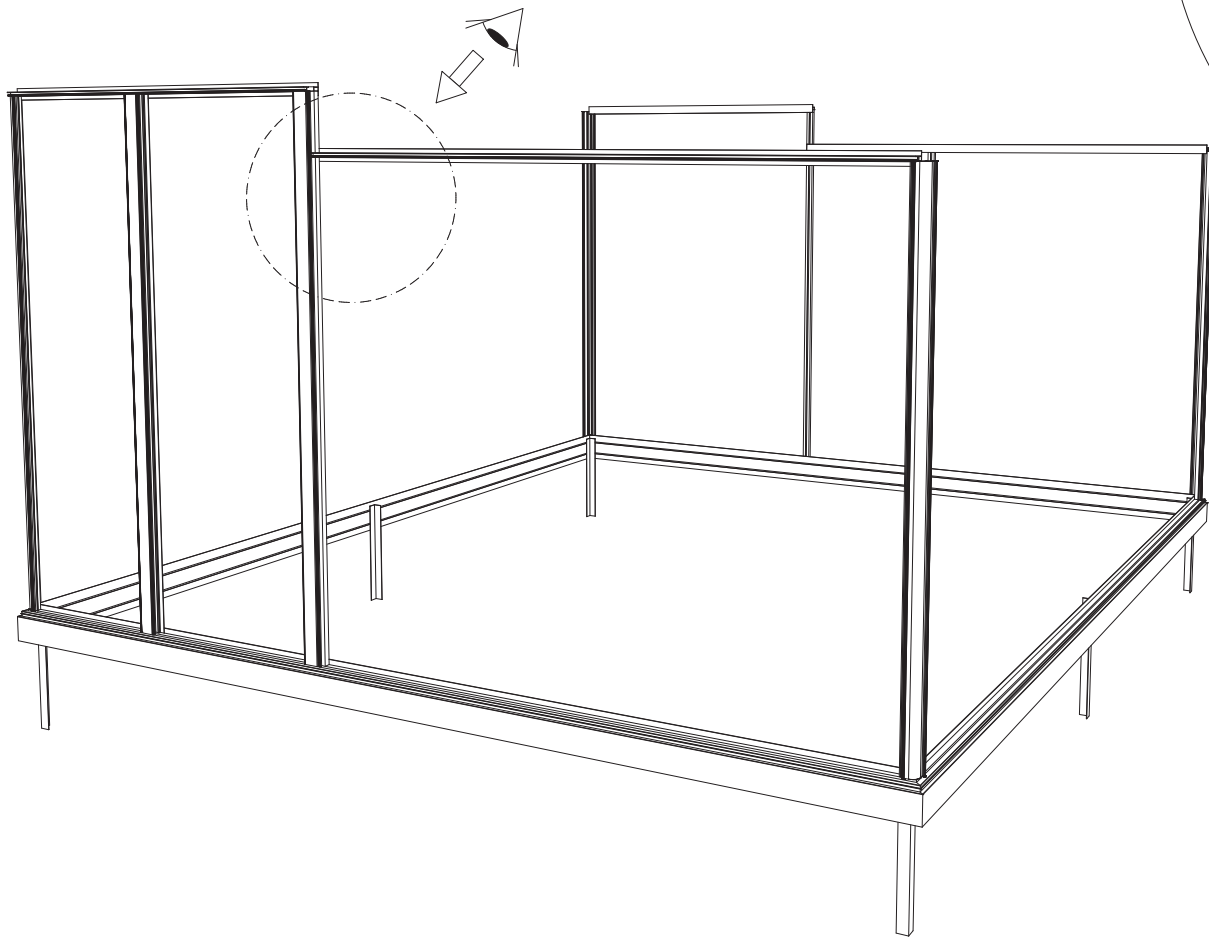




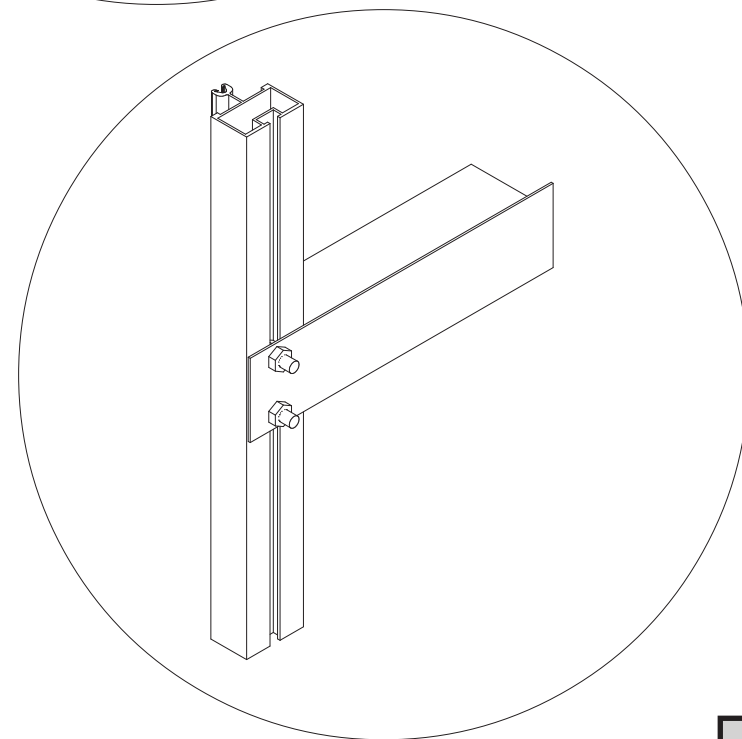
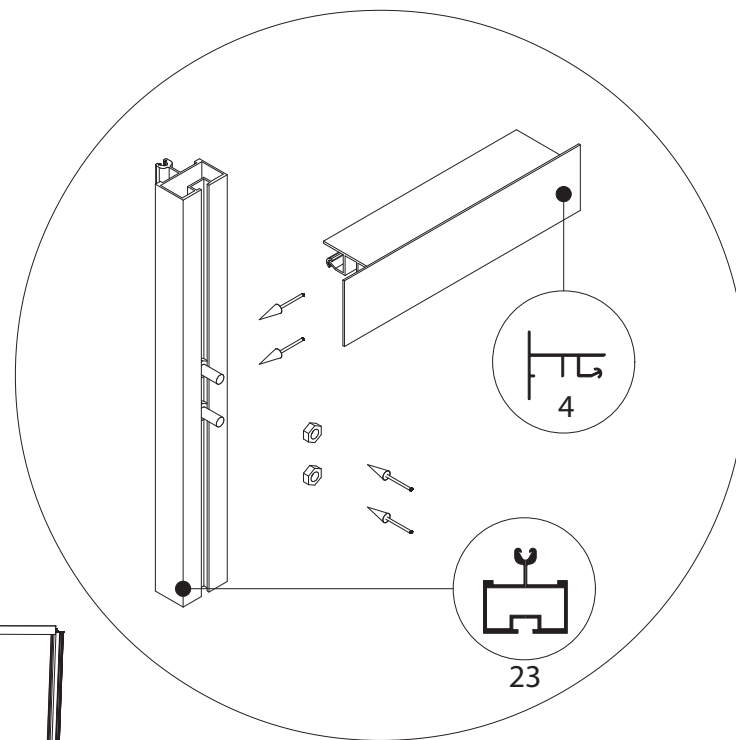
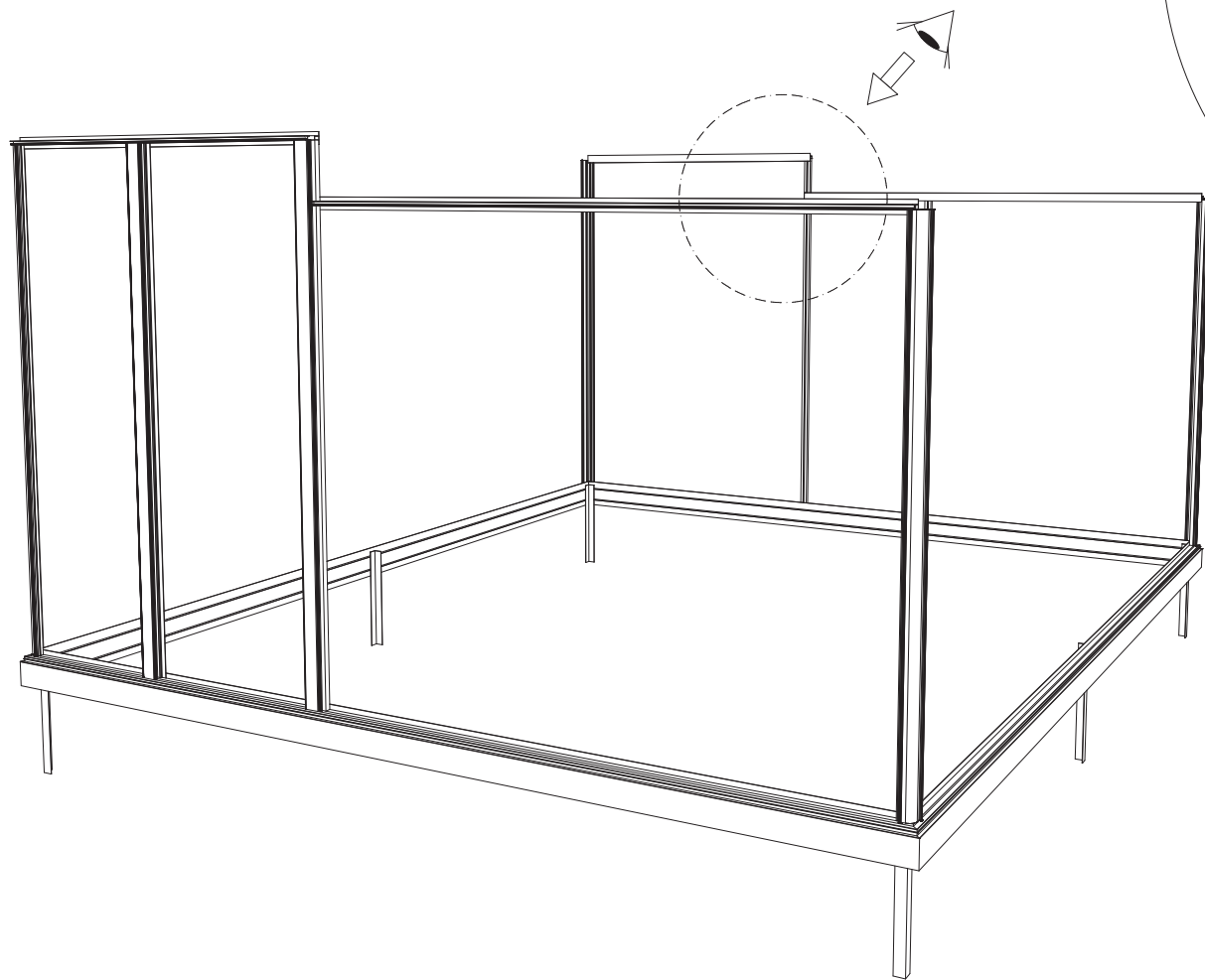




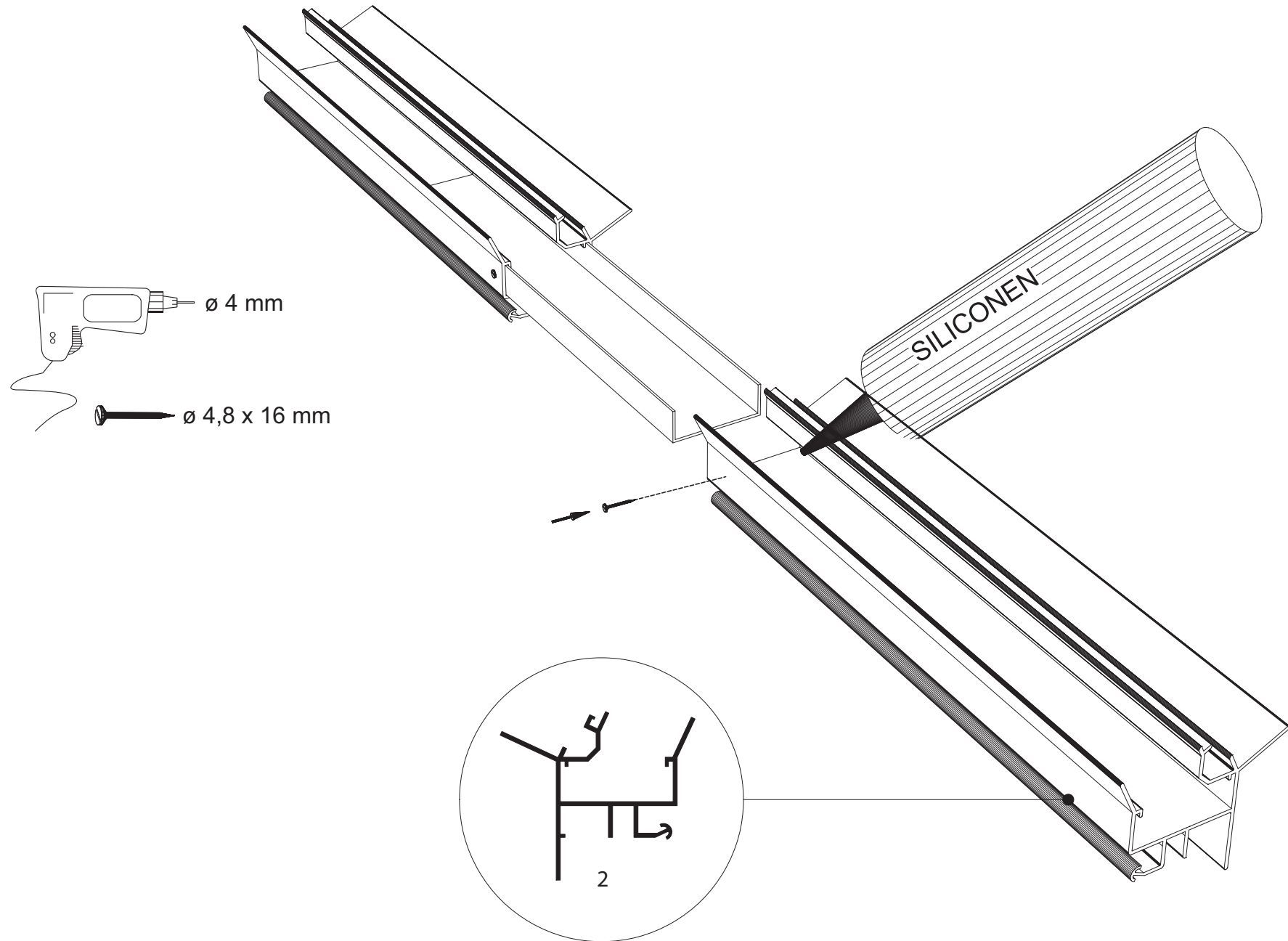


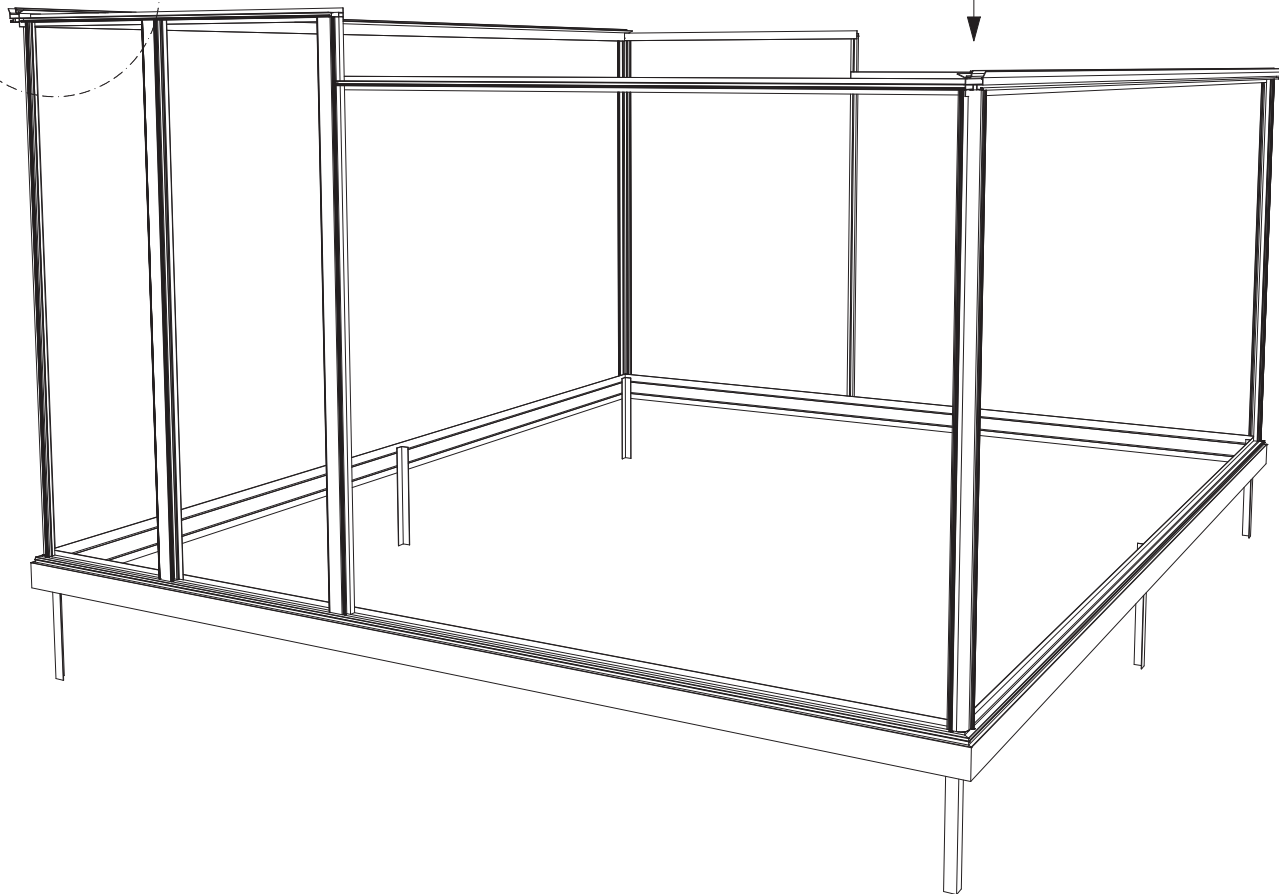
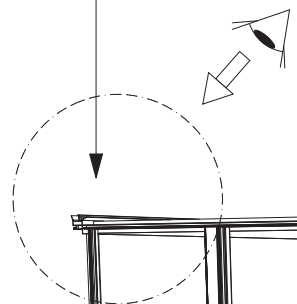
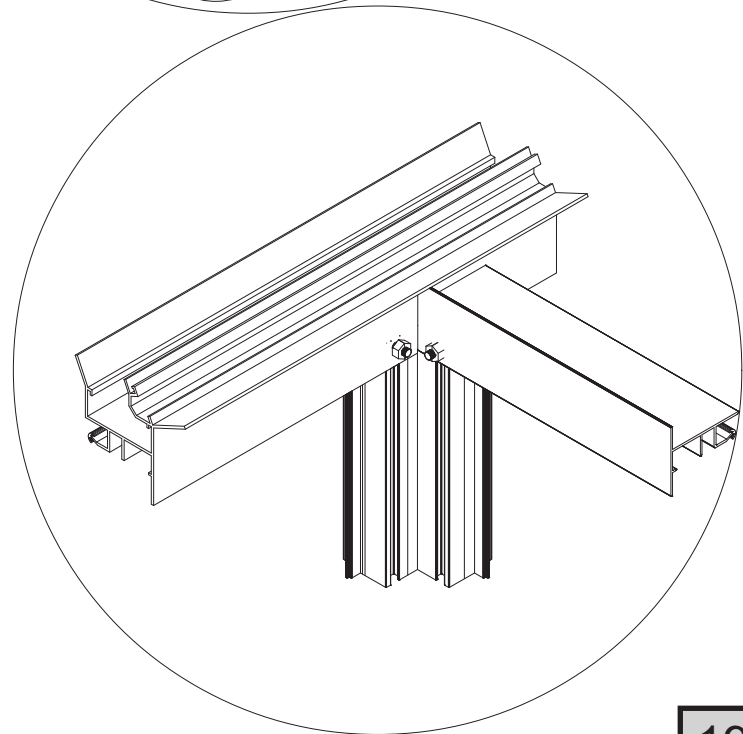
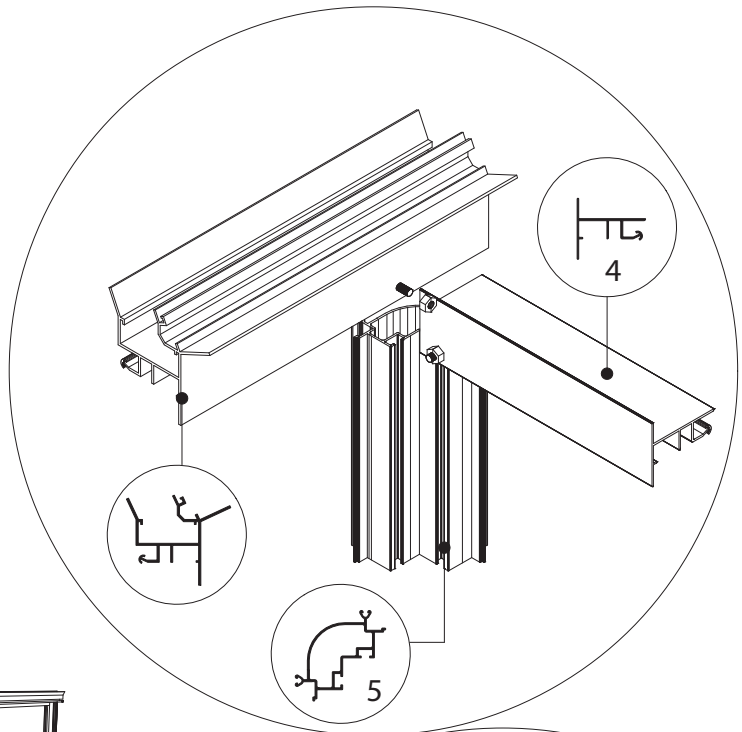
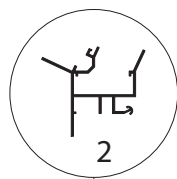
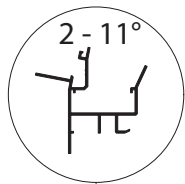


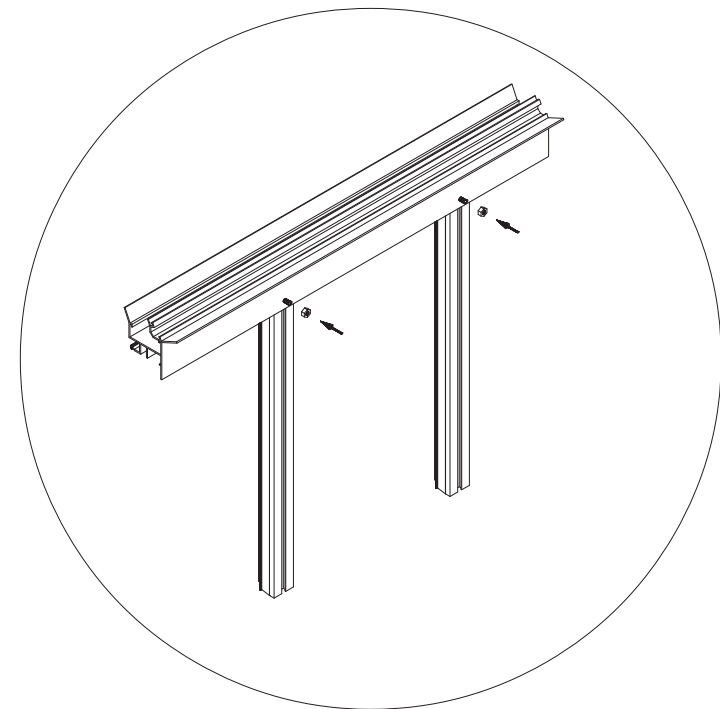
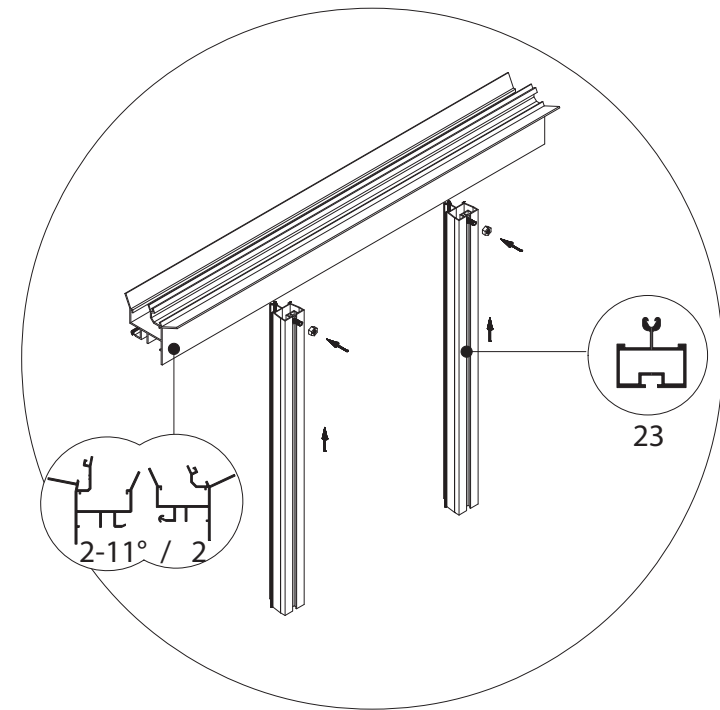
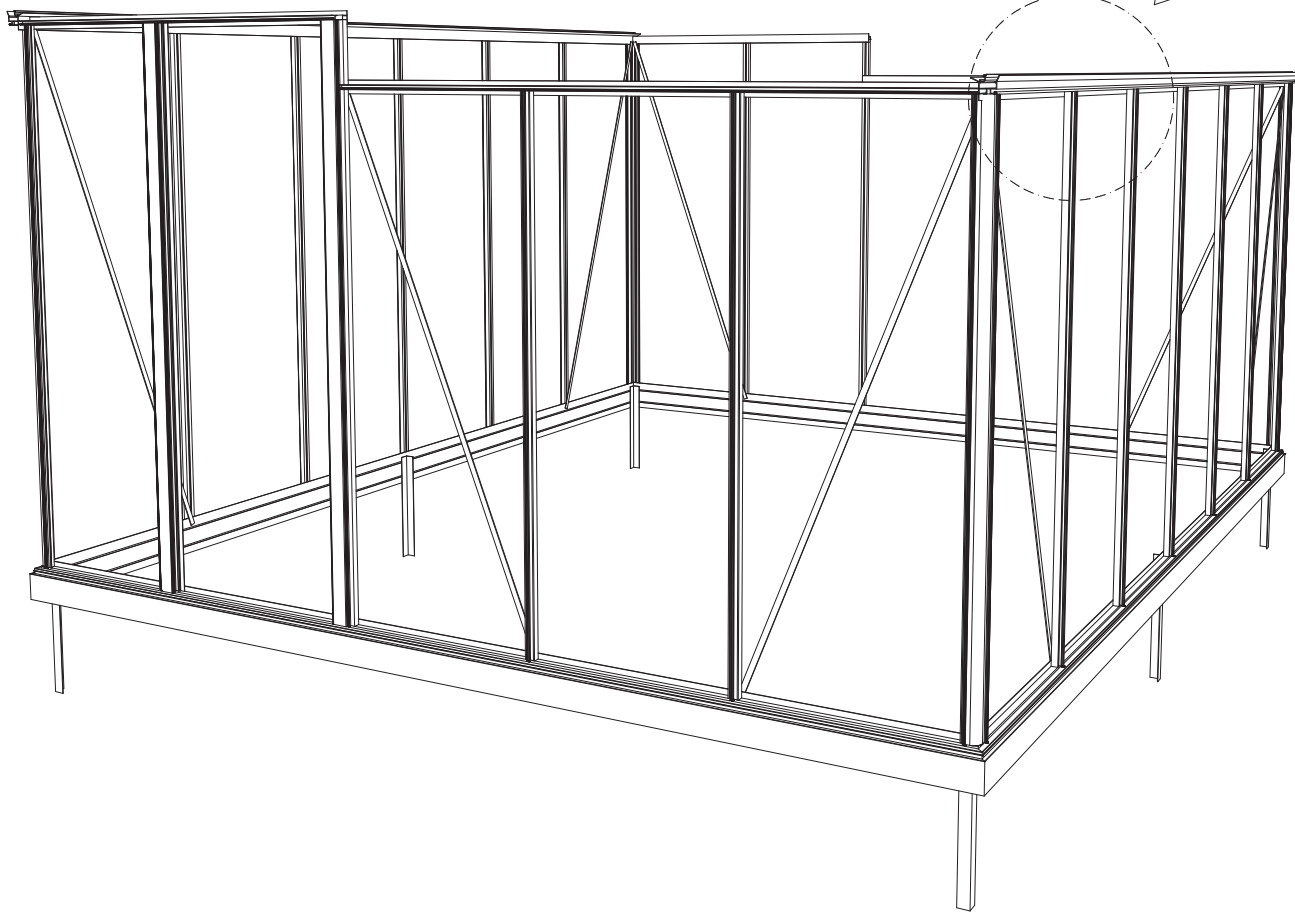


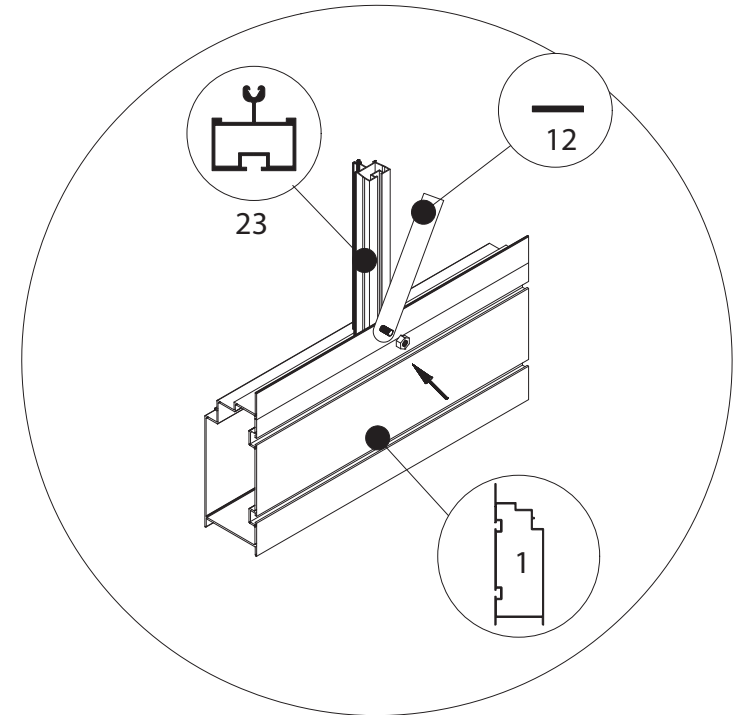
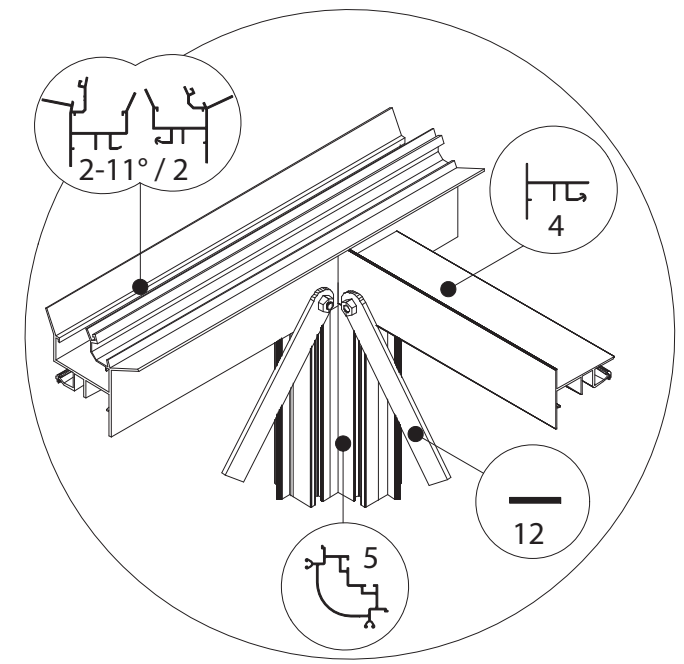
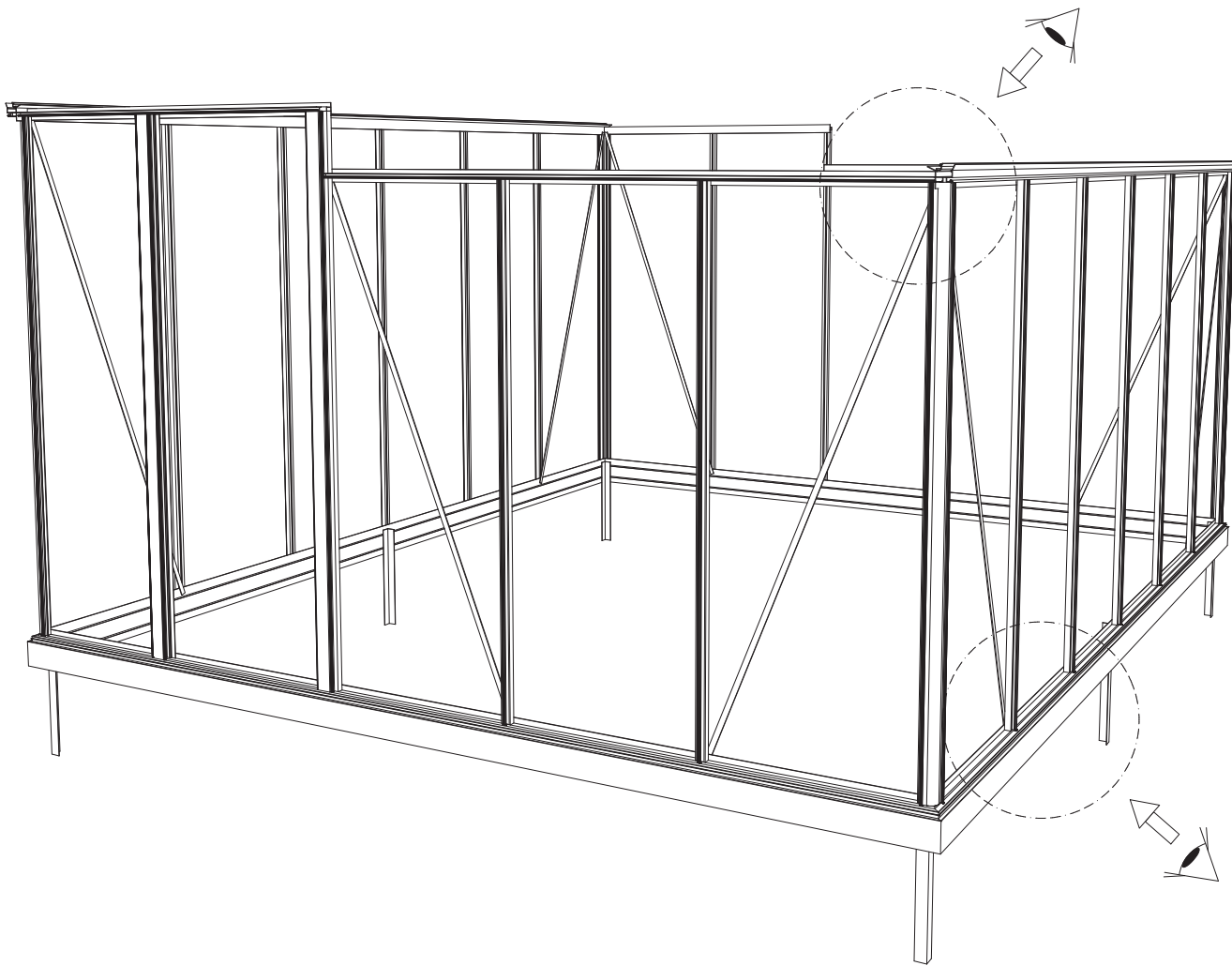


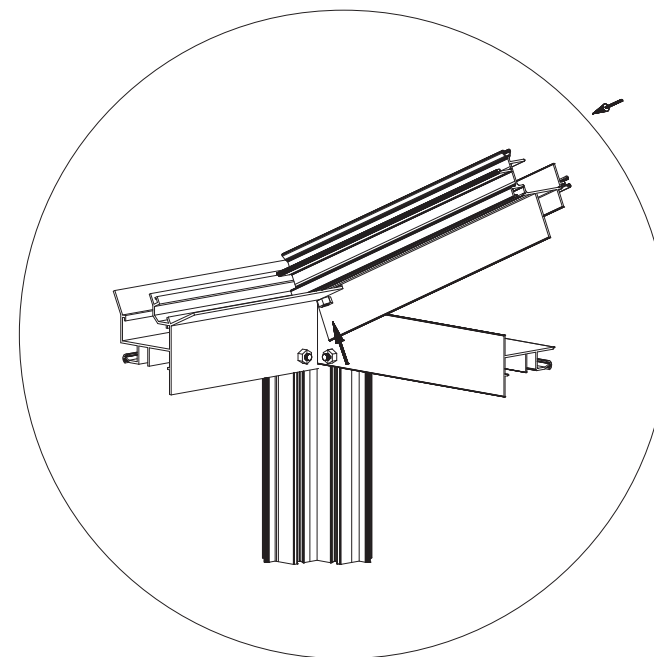
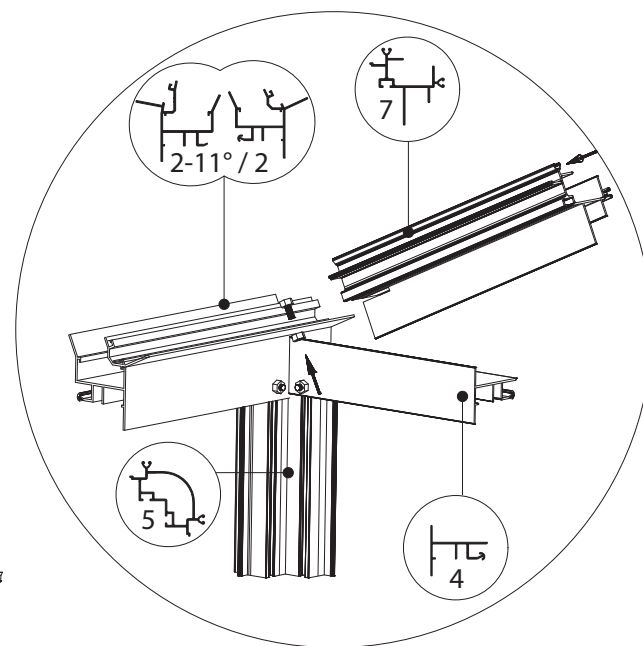
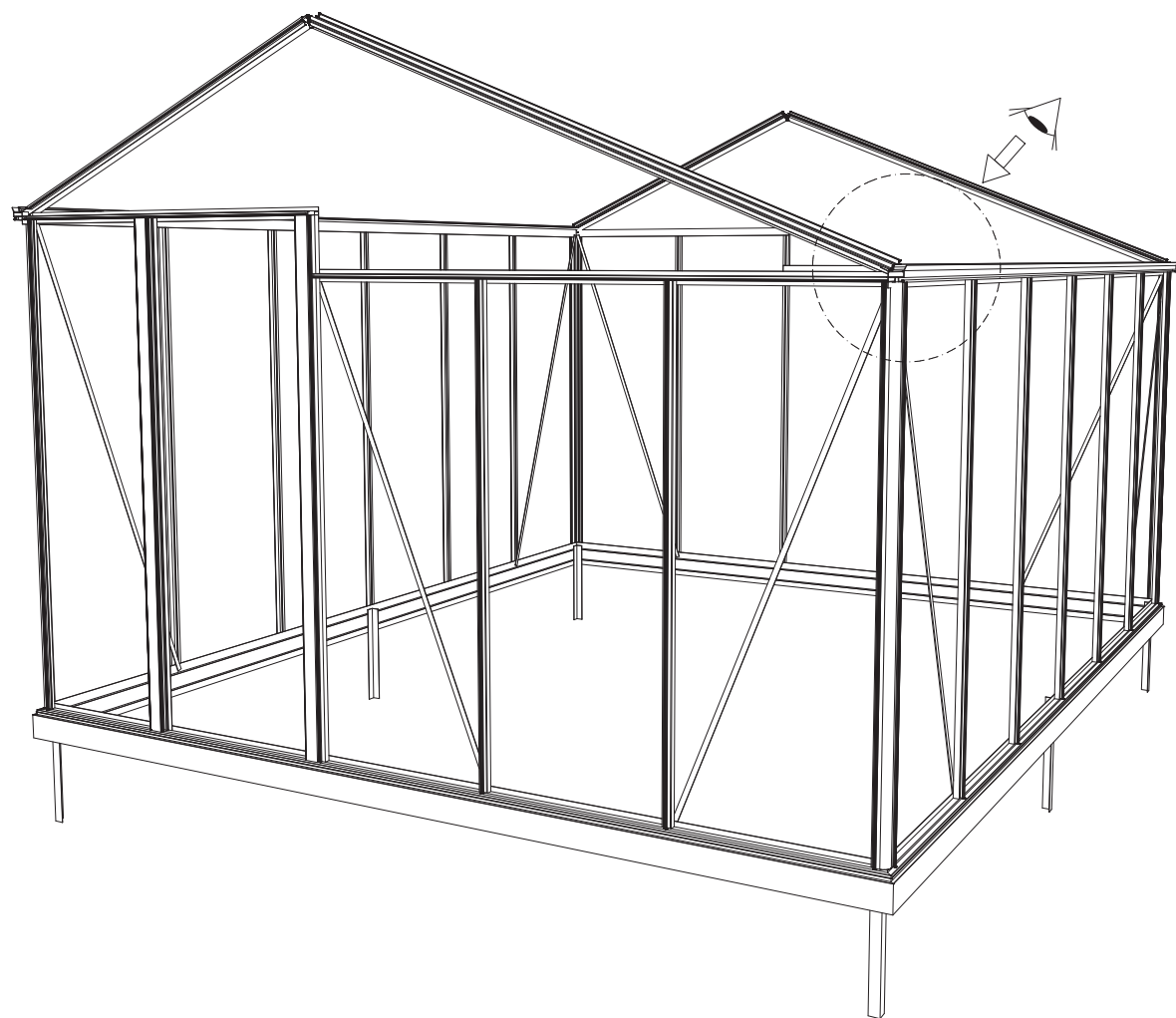
# EURO-STARR $\geq 6,04 + 6,77 + 7,53 + 8,30$



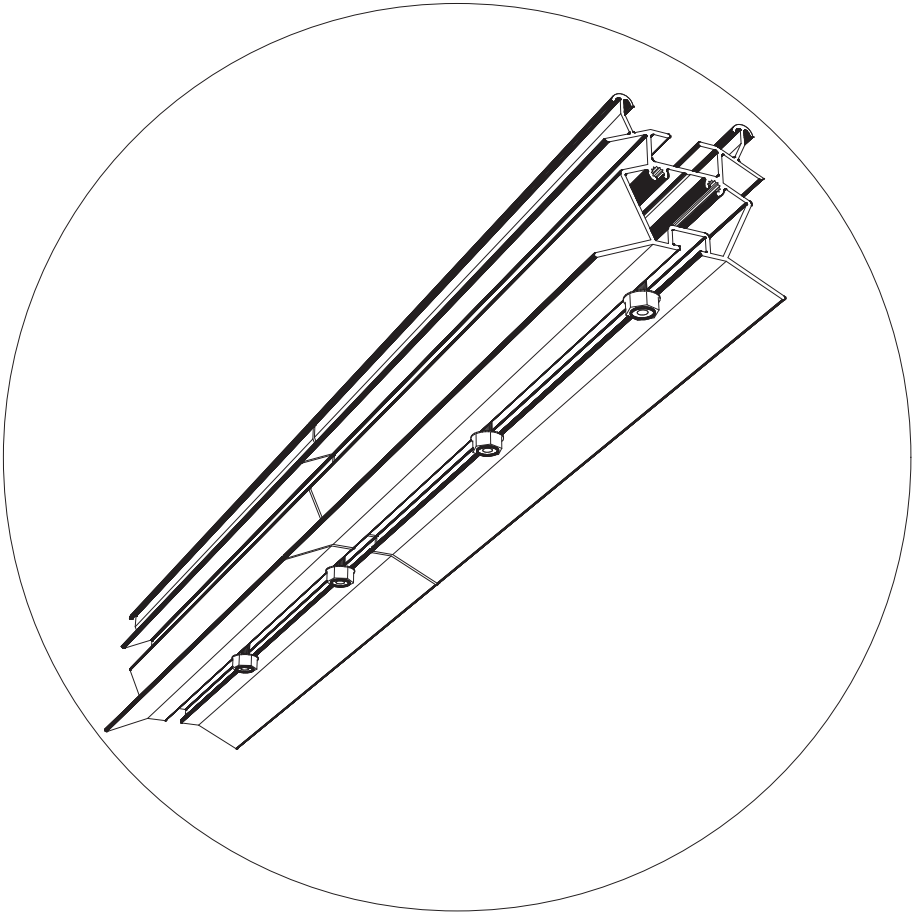
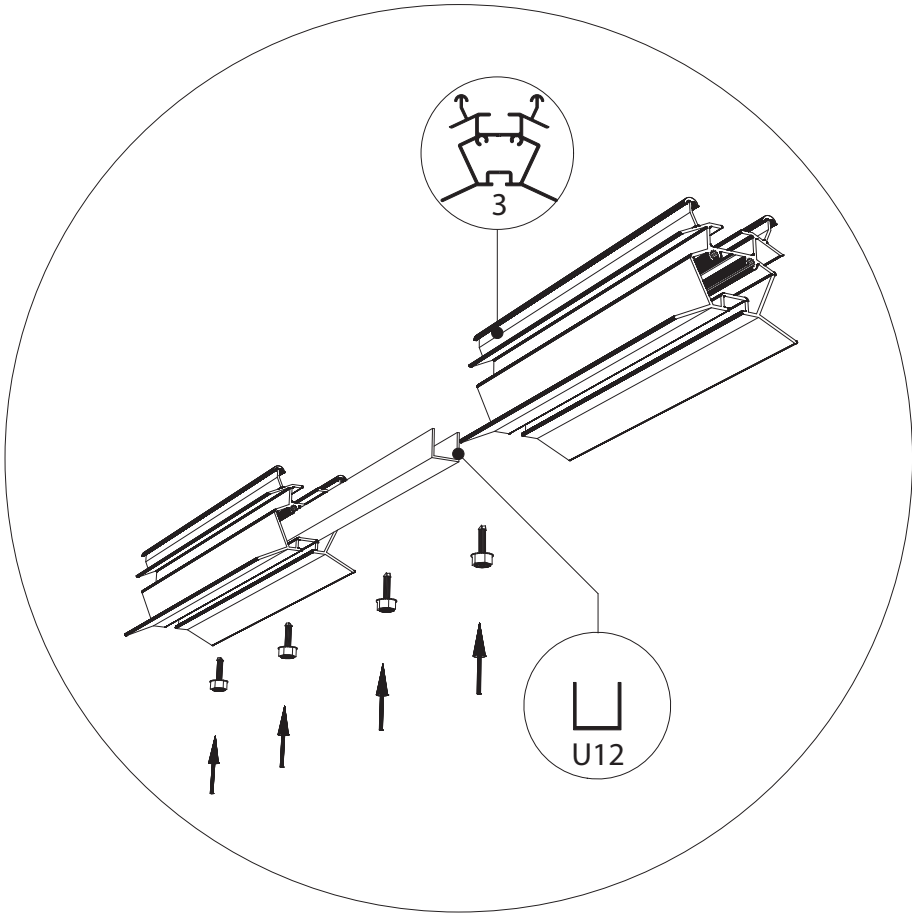




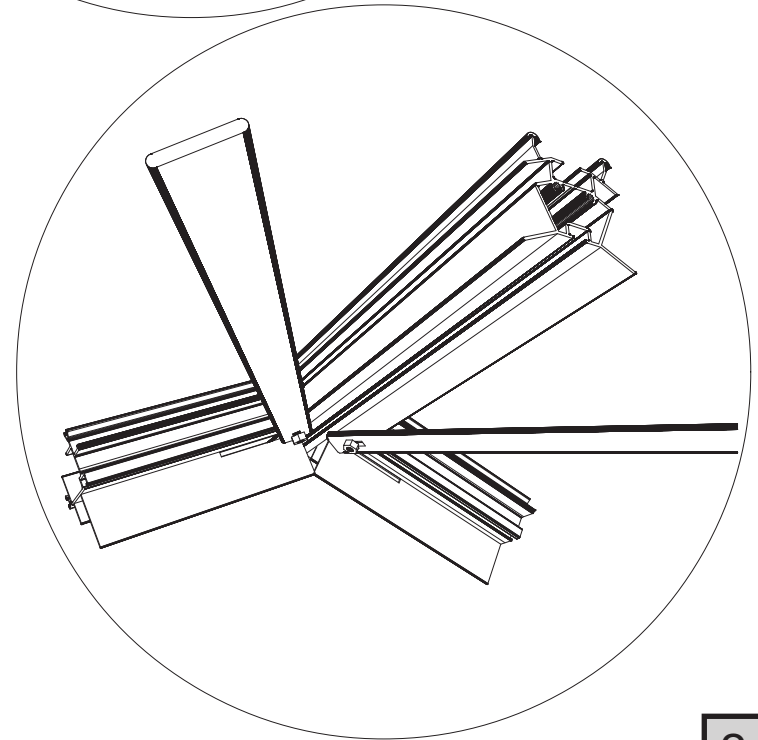
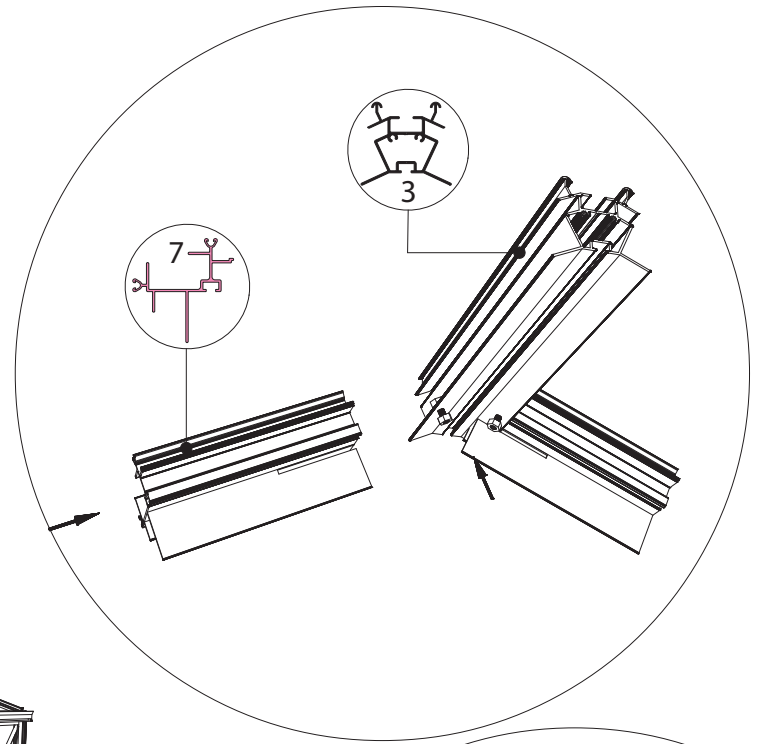
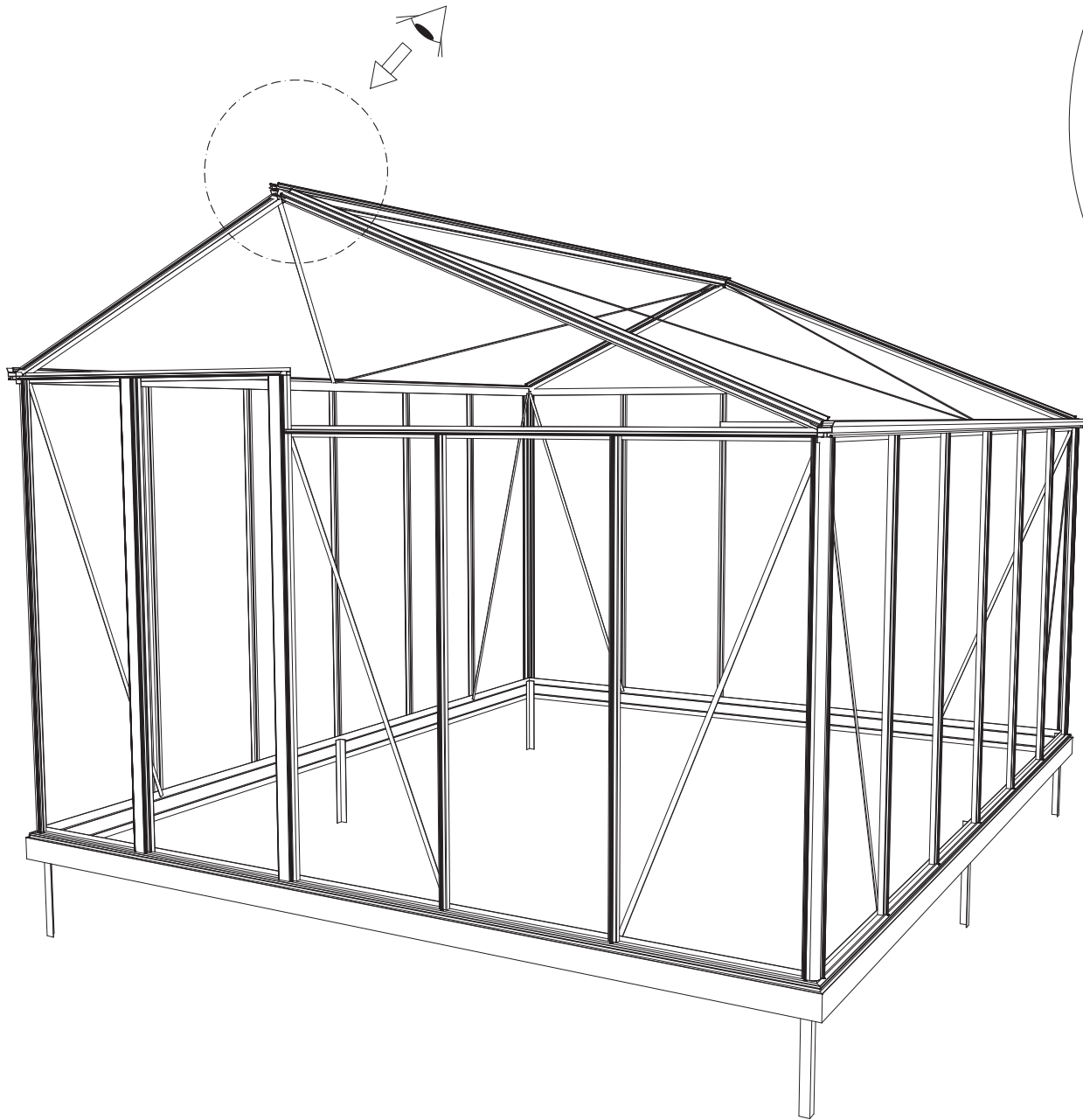




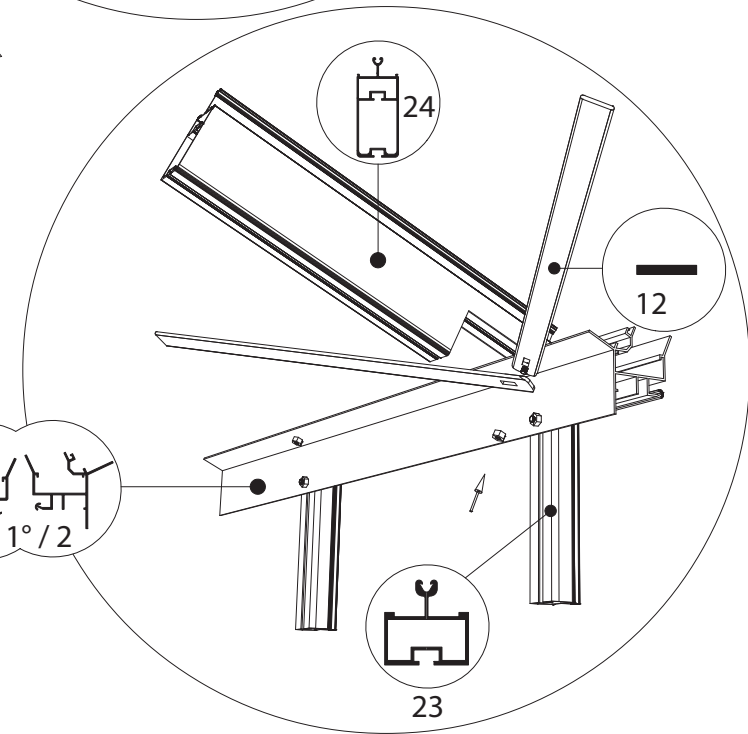
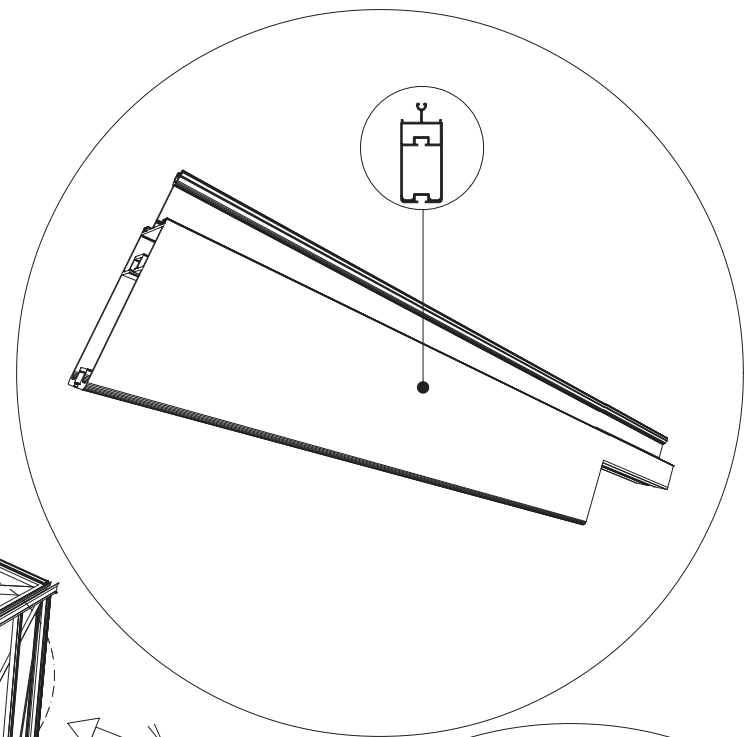
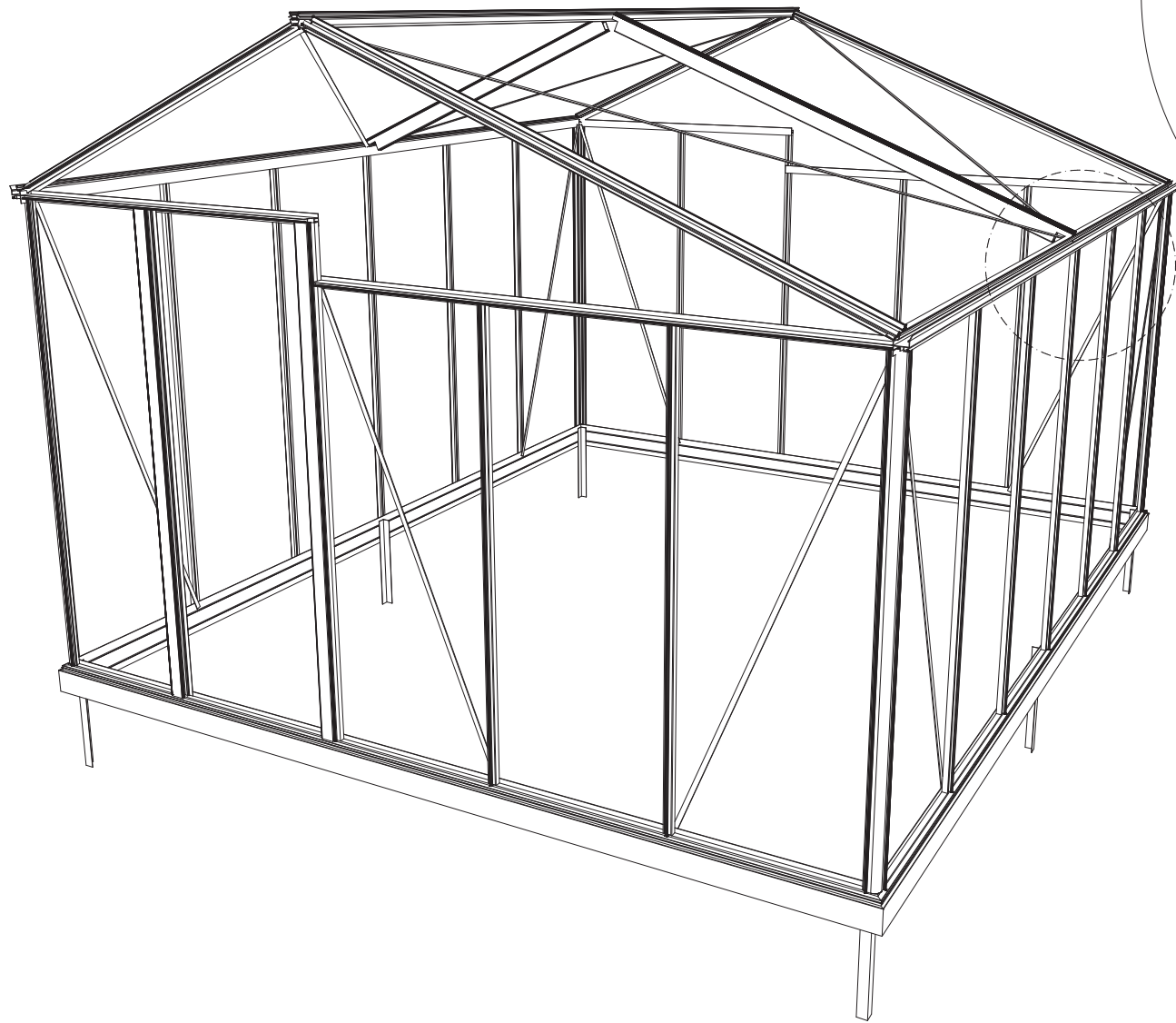
EURO-STARR  $\geq 6,04 + 6,77 + 7,53 + 8,30$

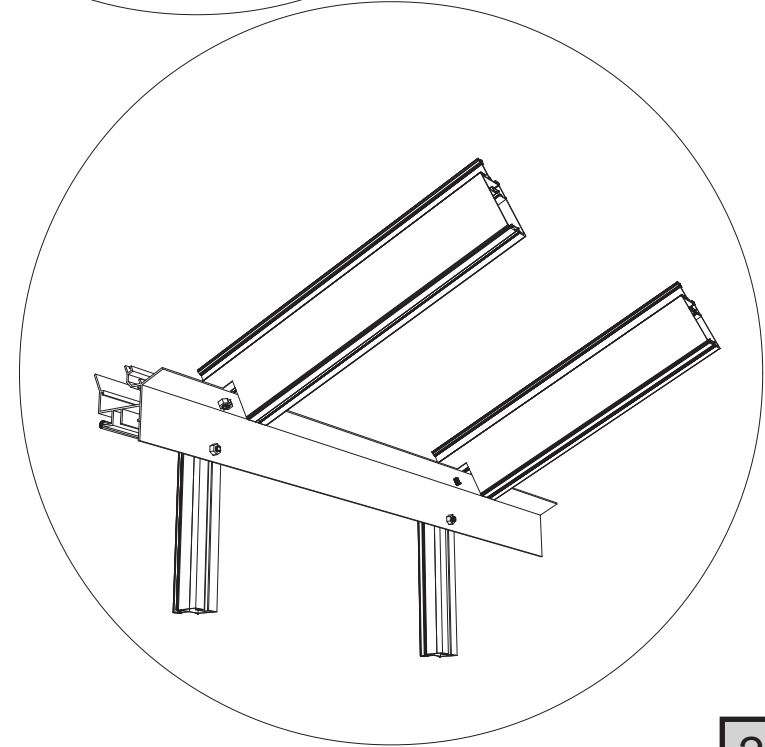
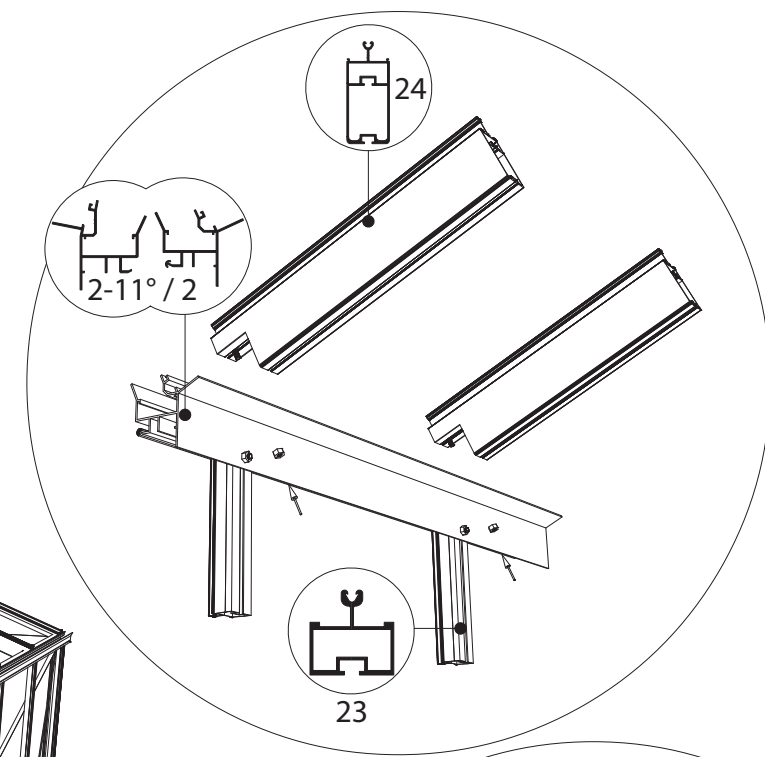
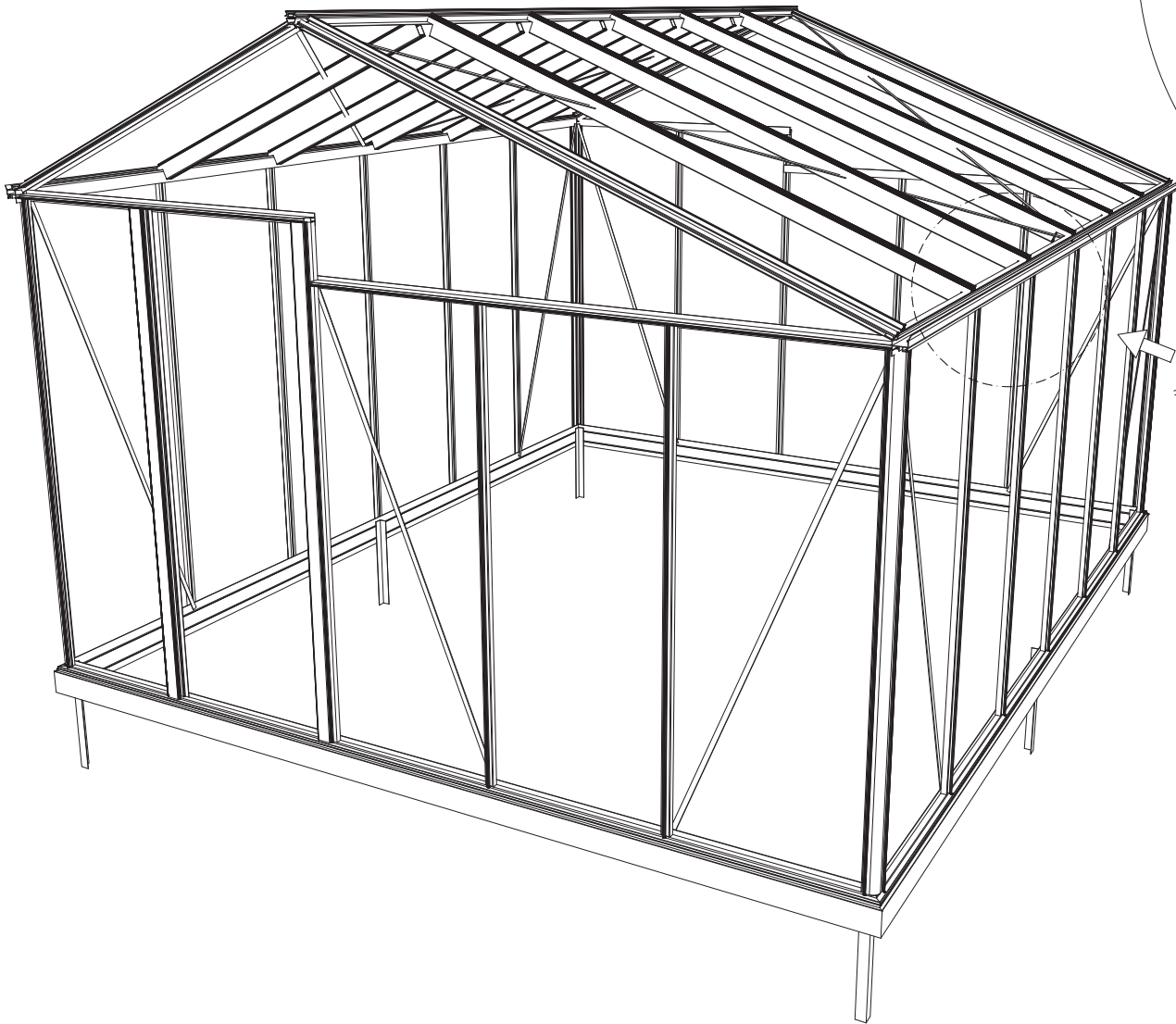


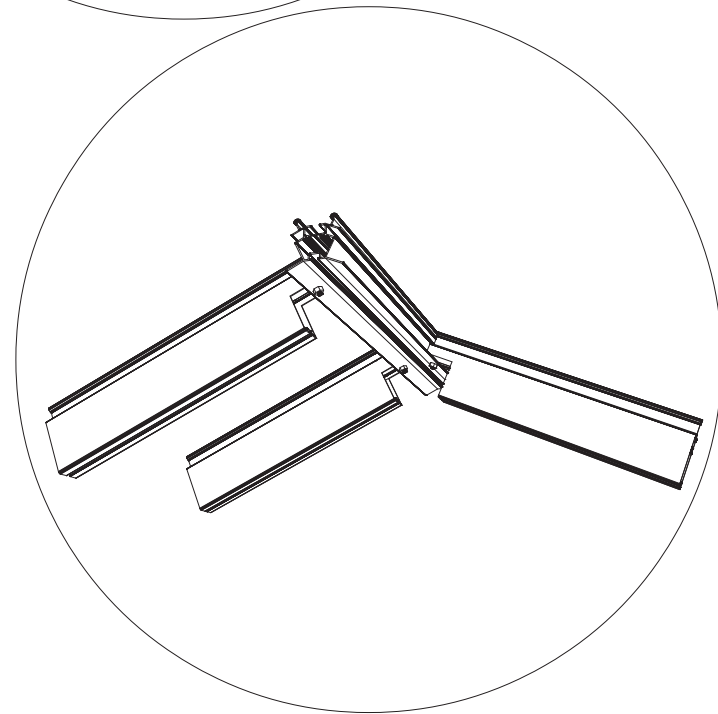
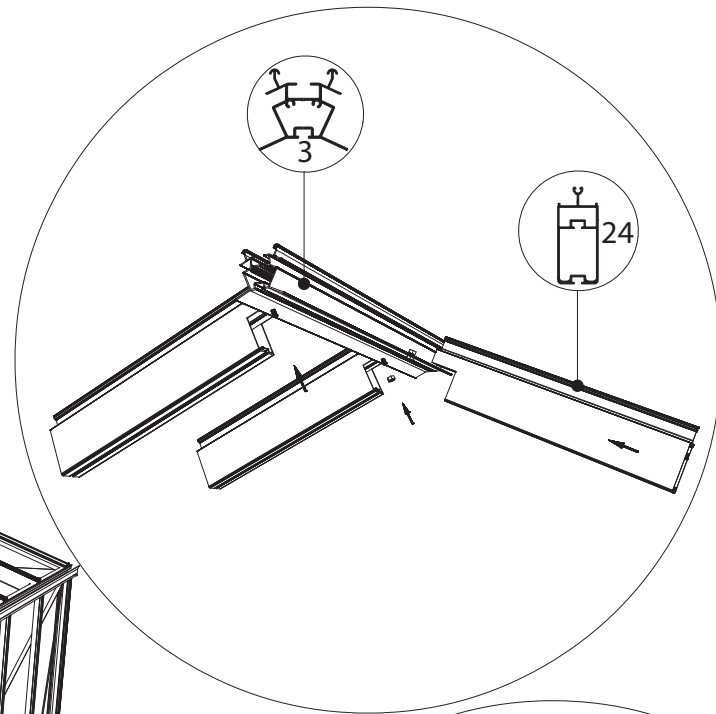
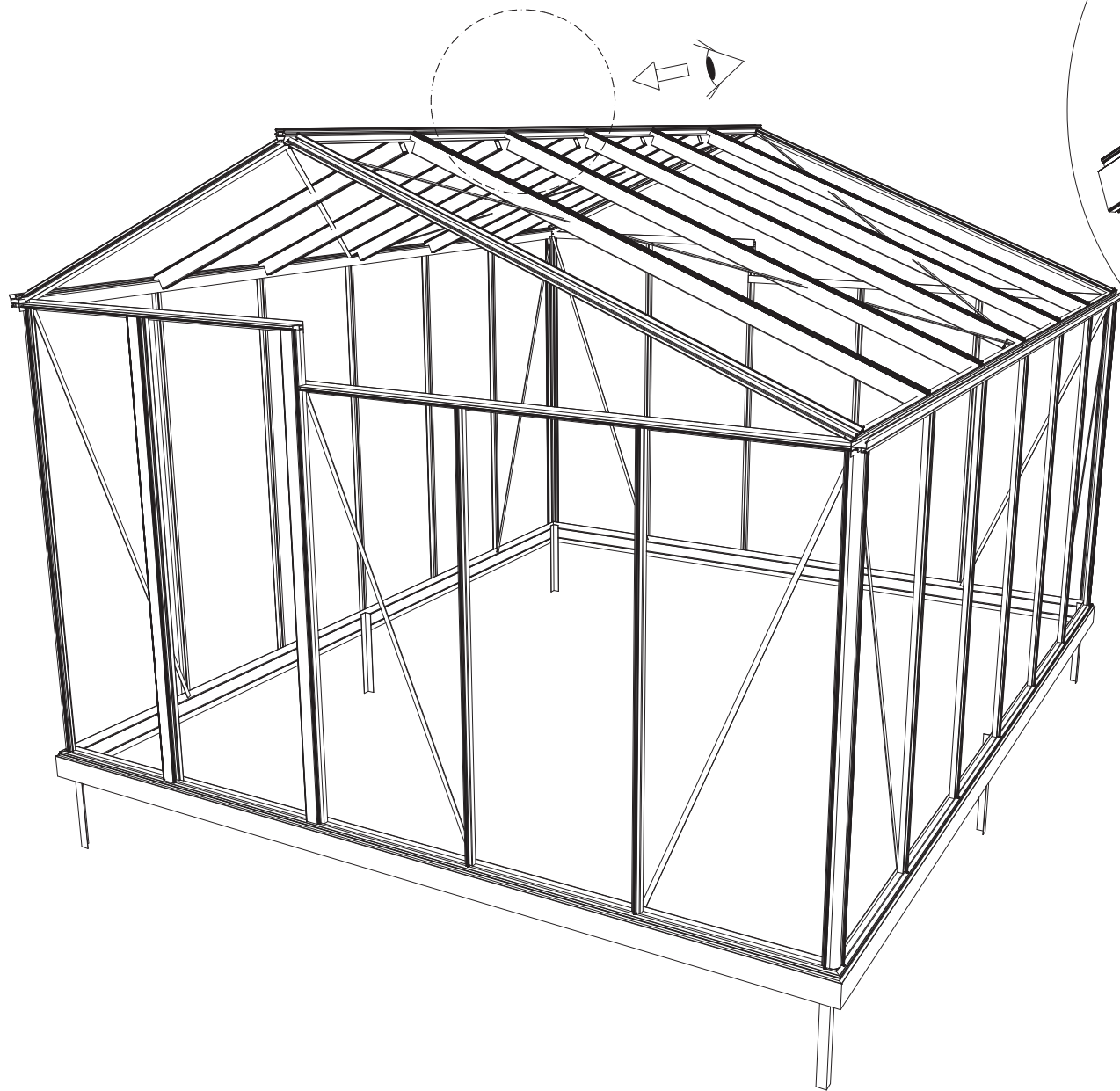


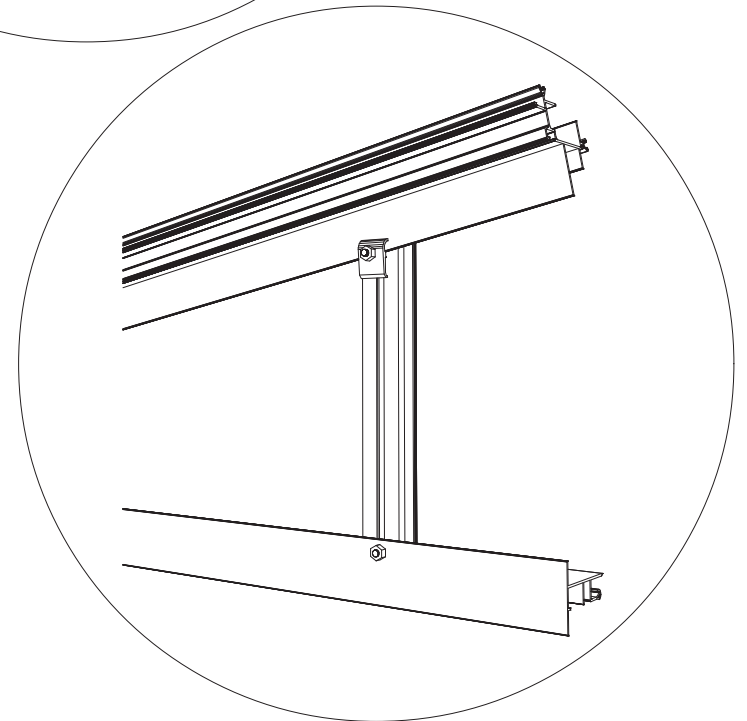
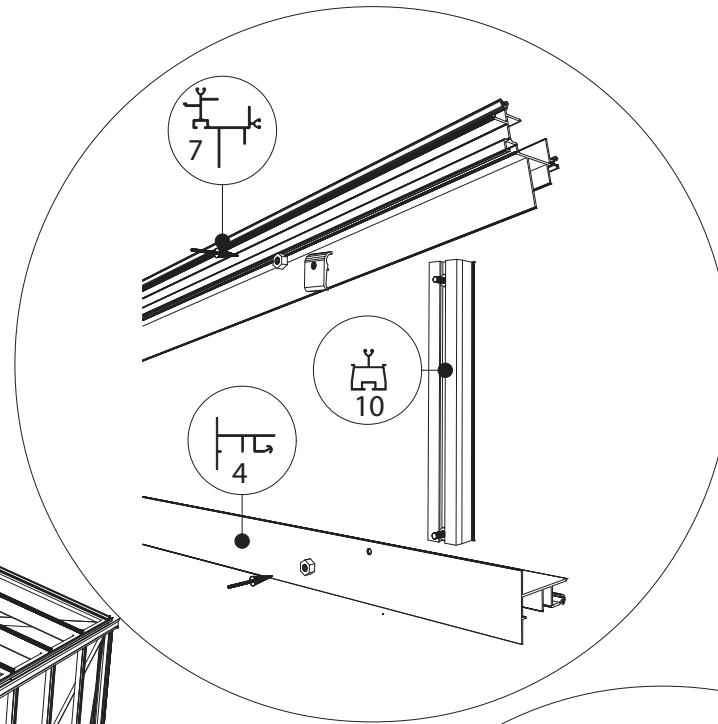
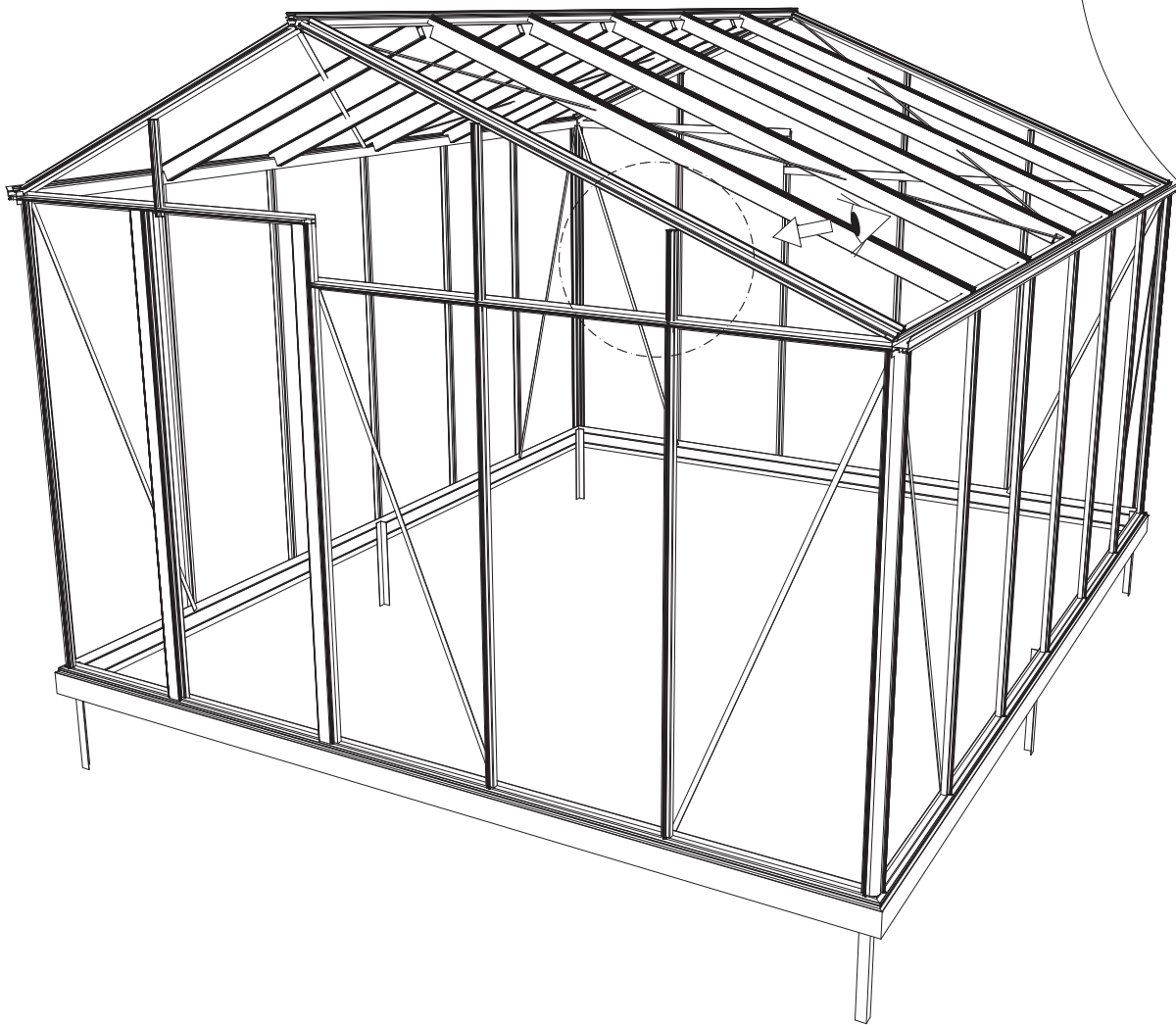




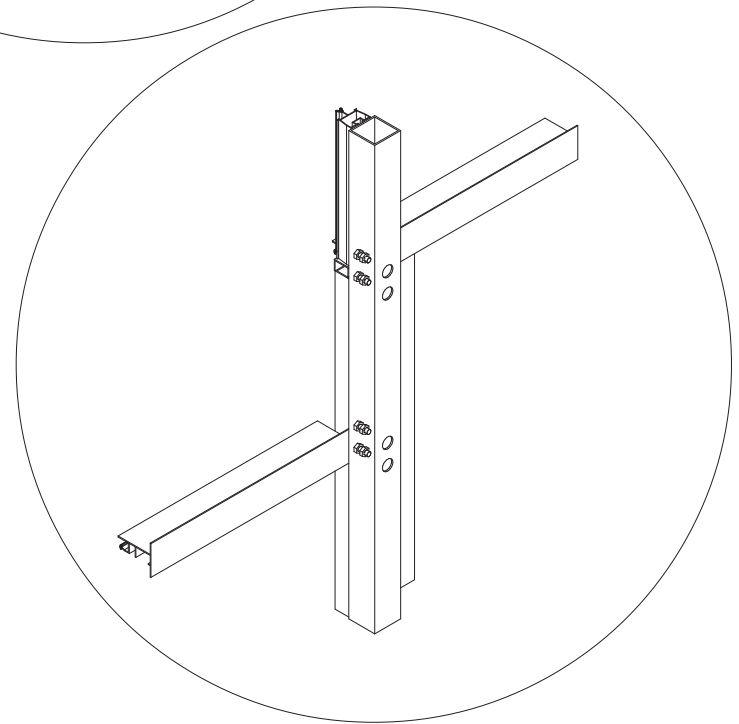
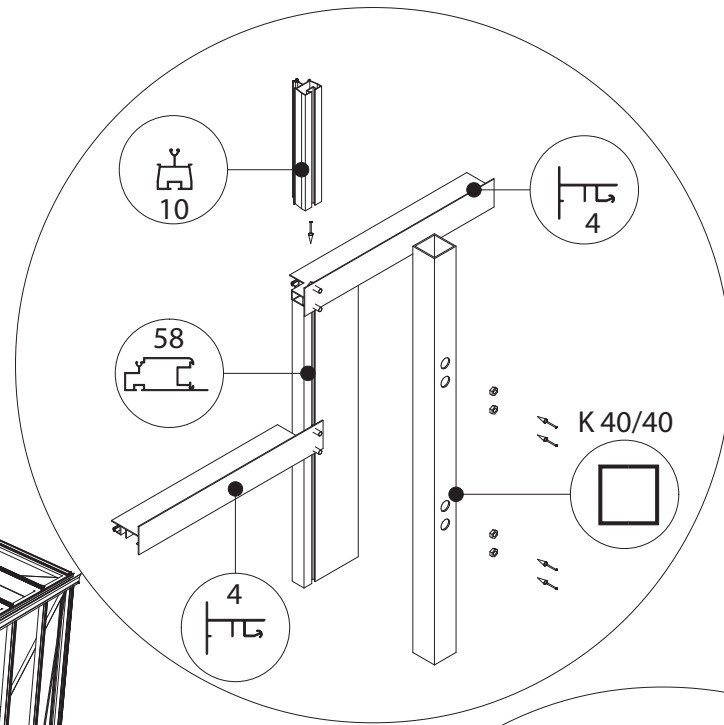
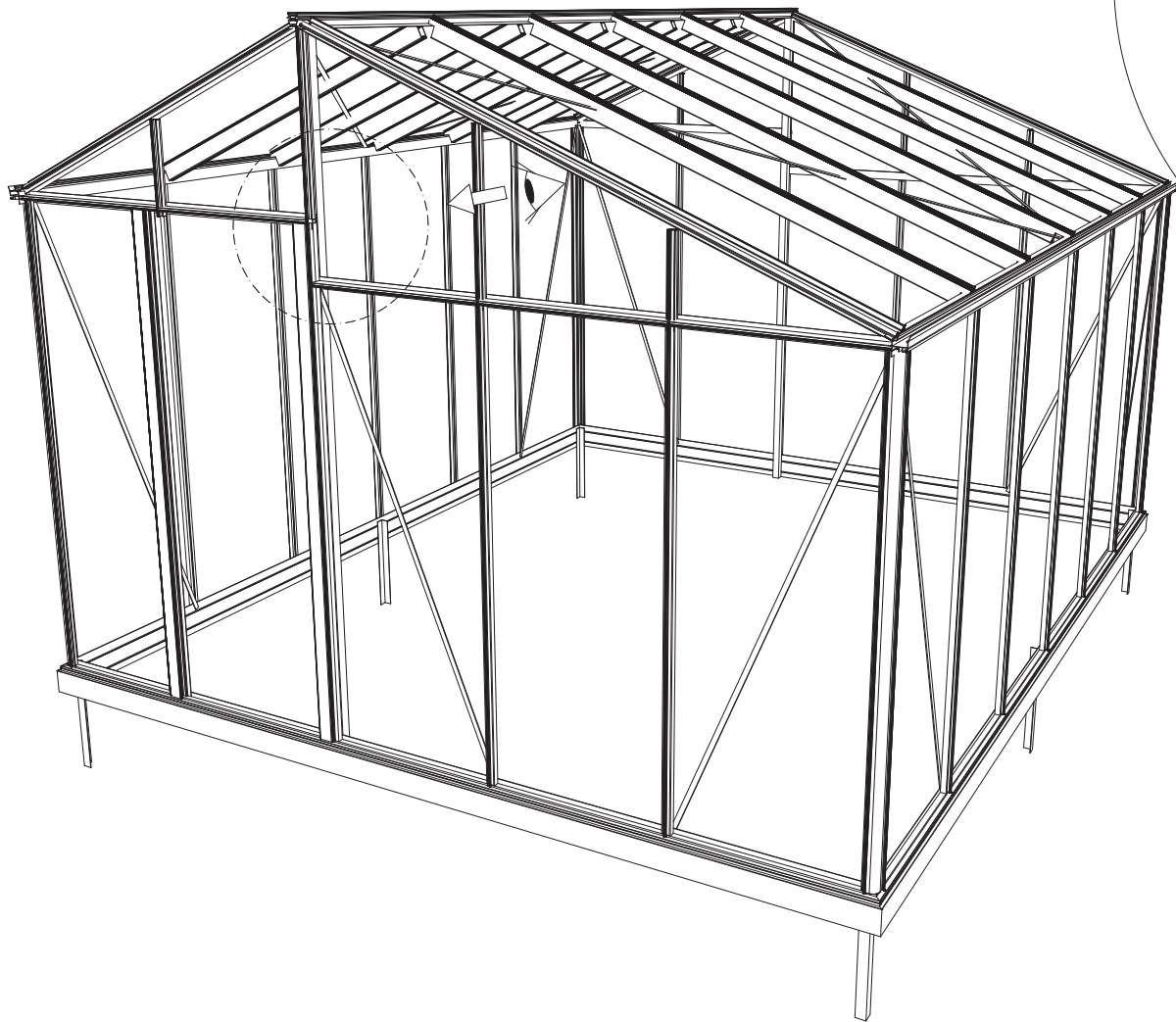


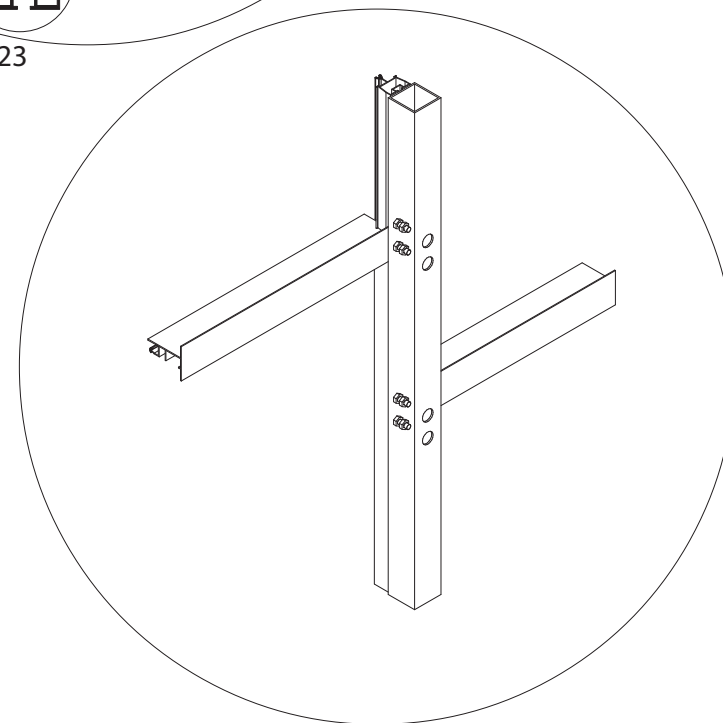
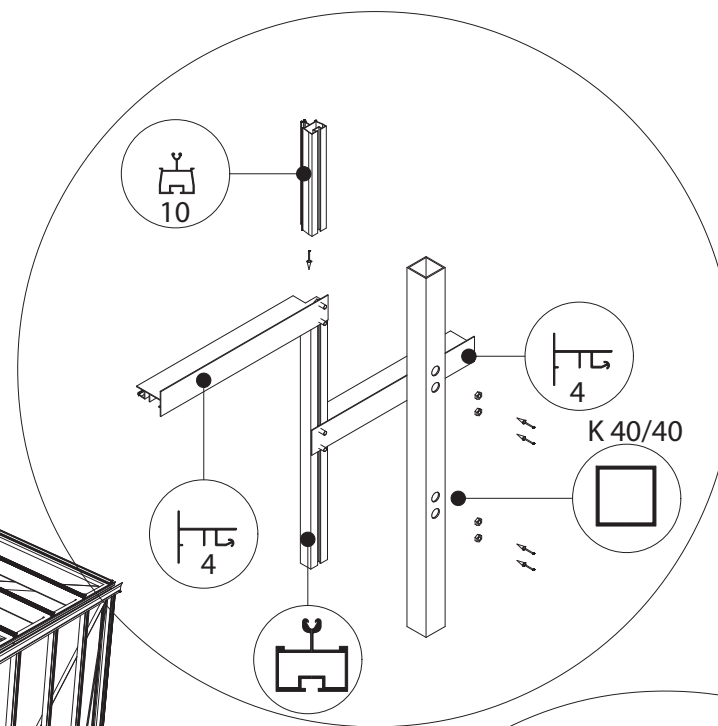
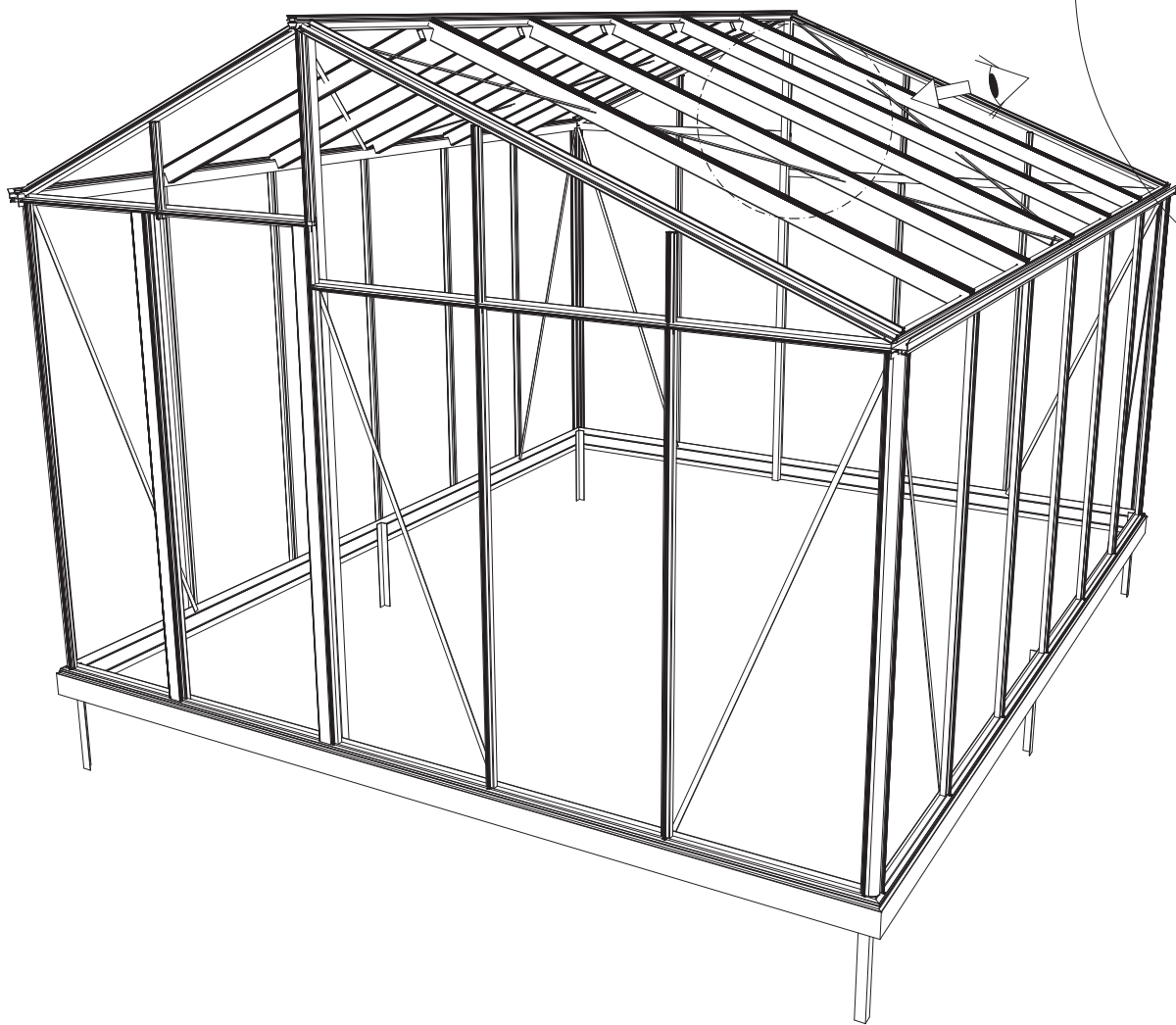


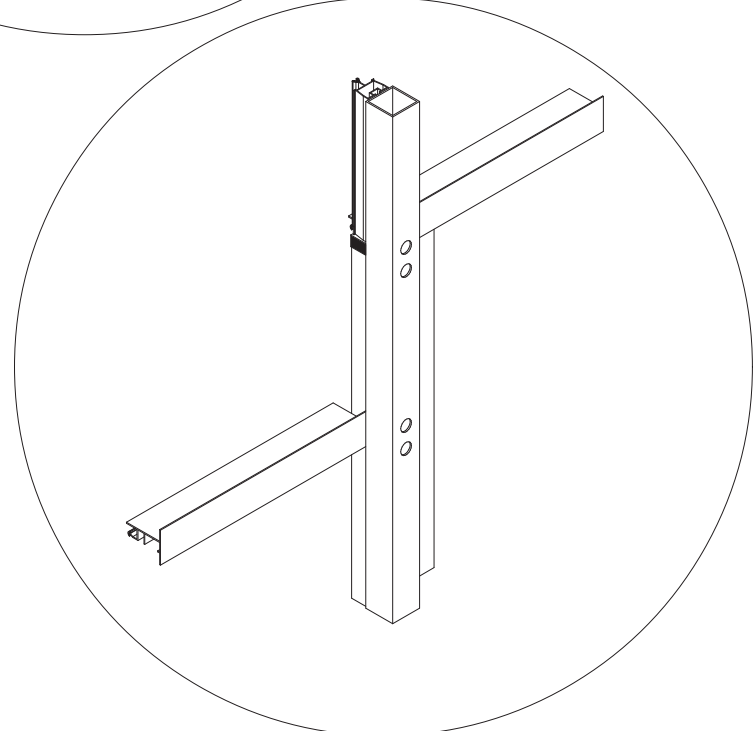
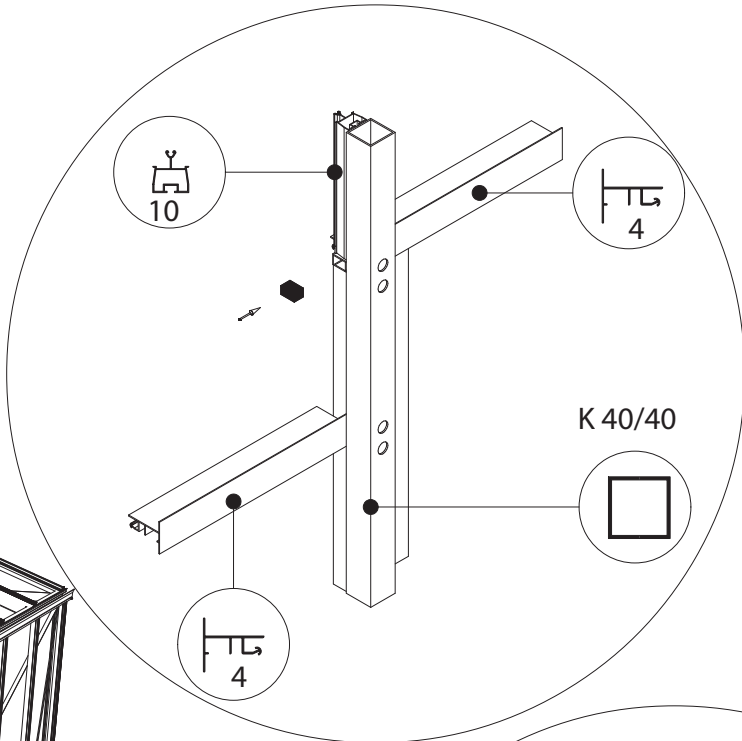
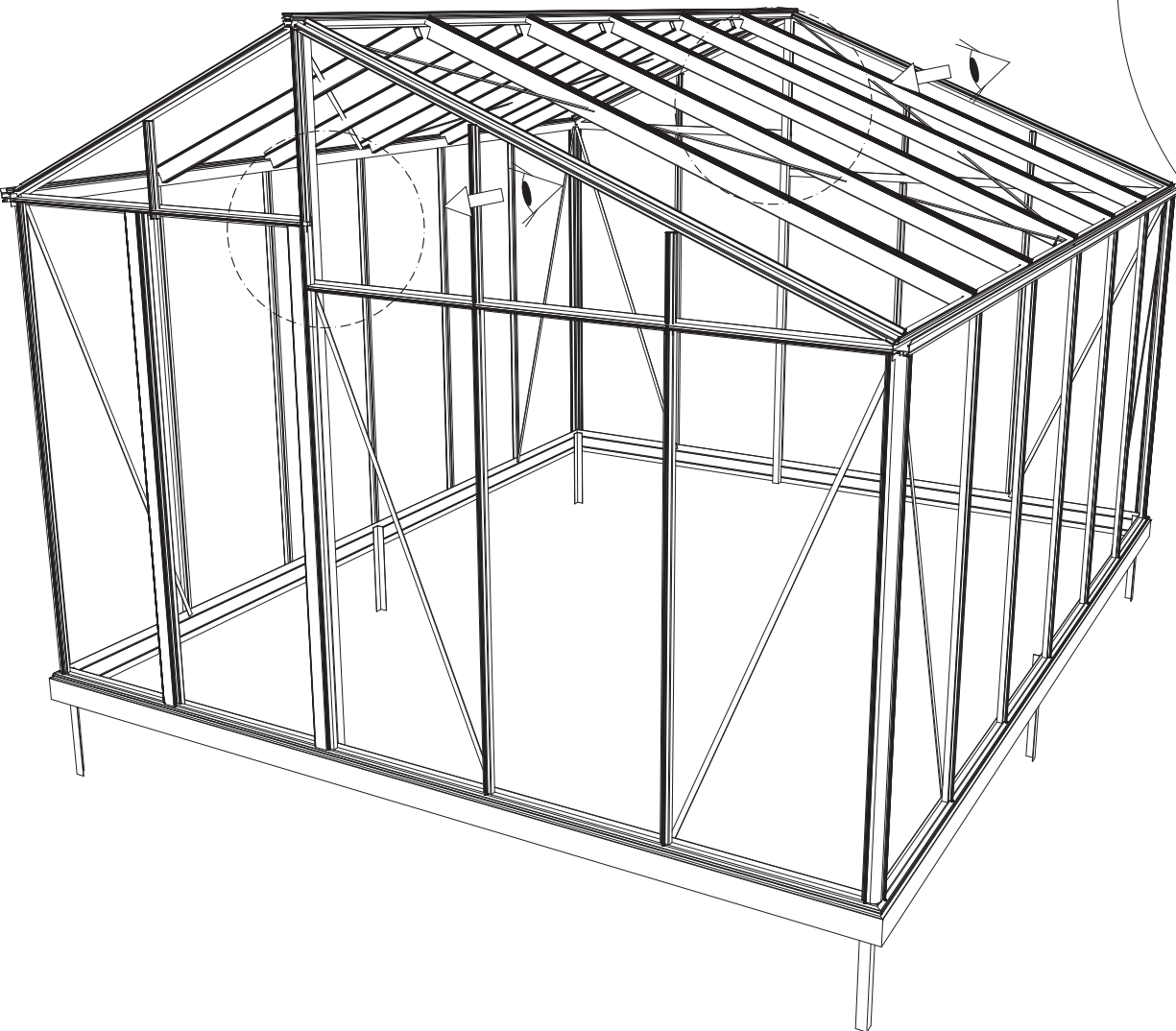


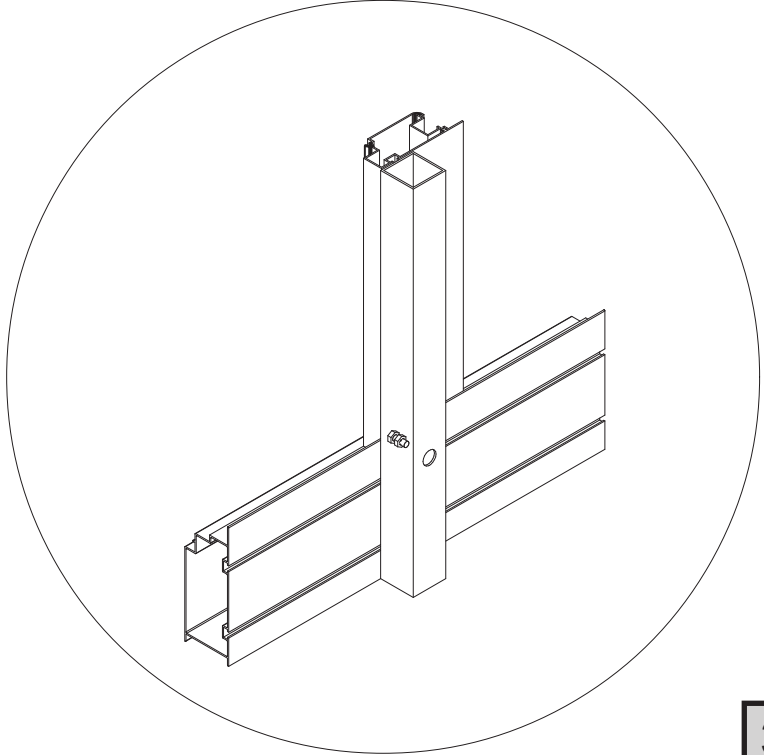
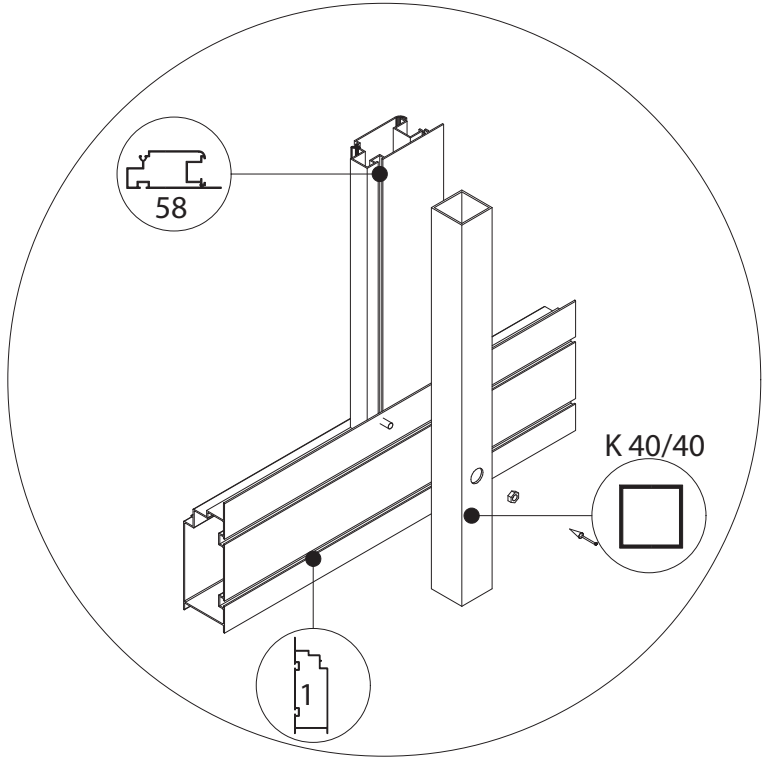
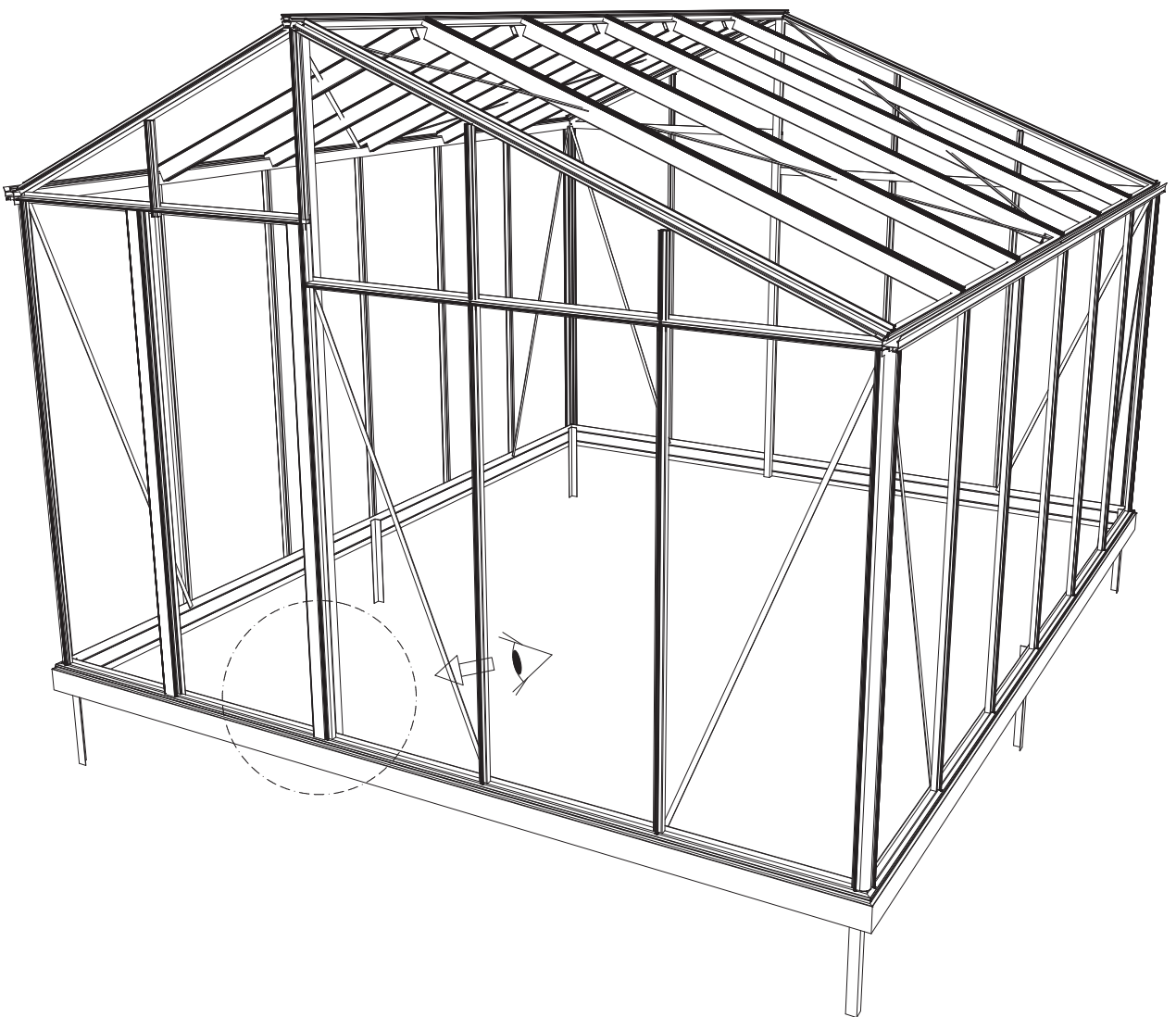




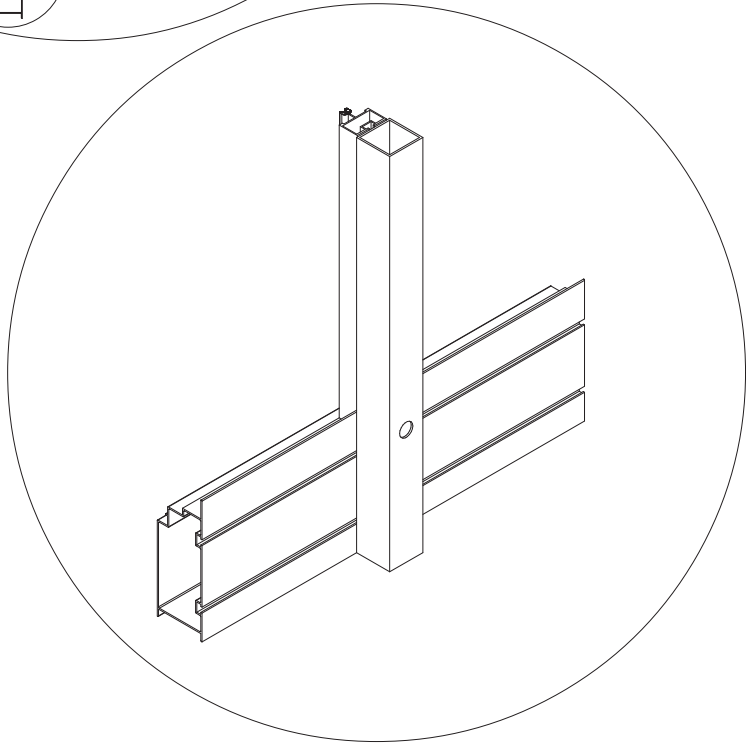
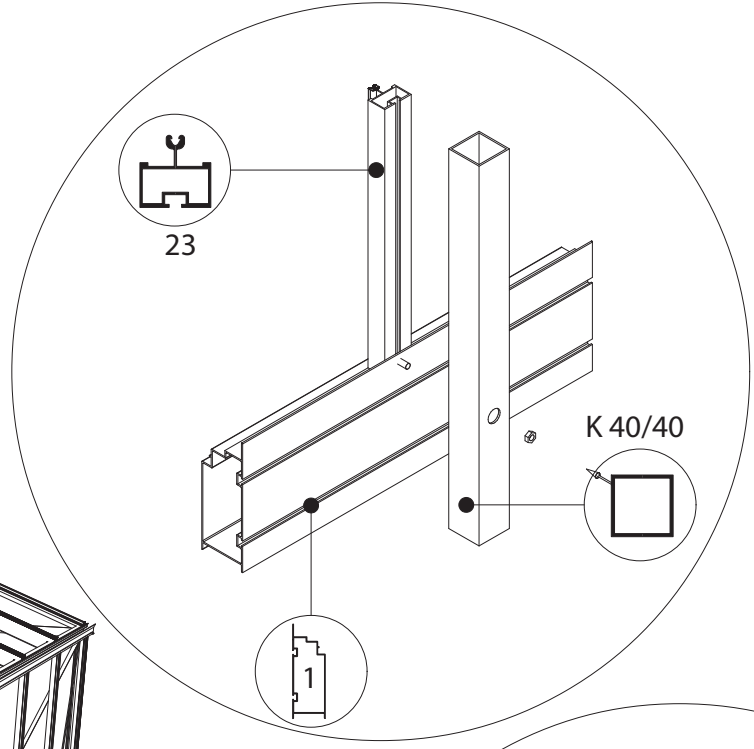
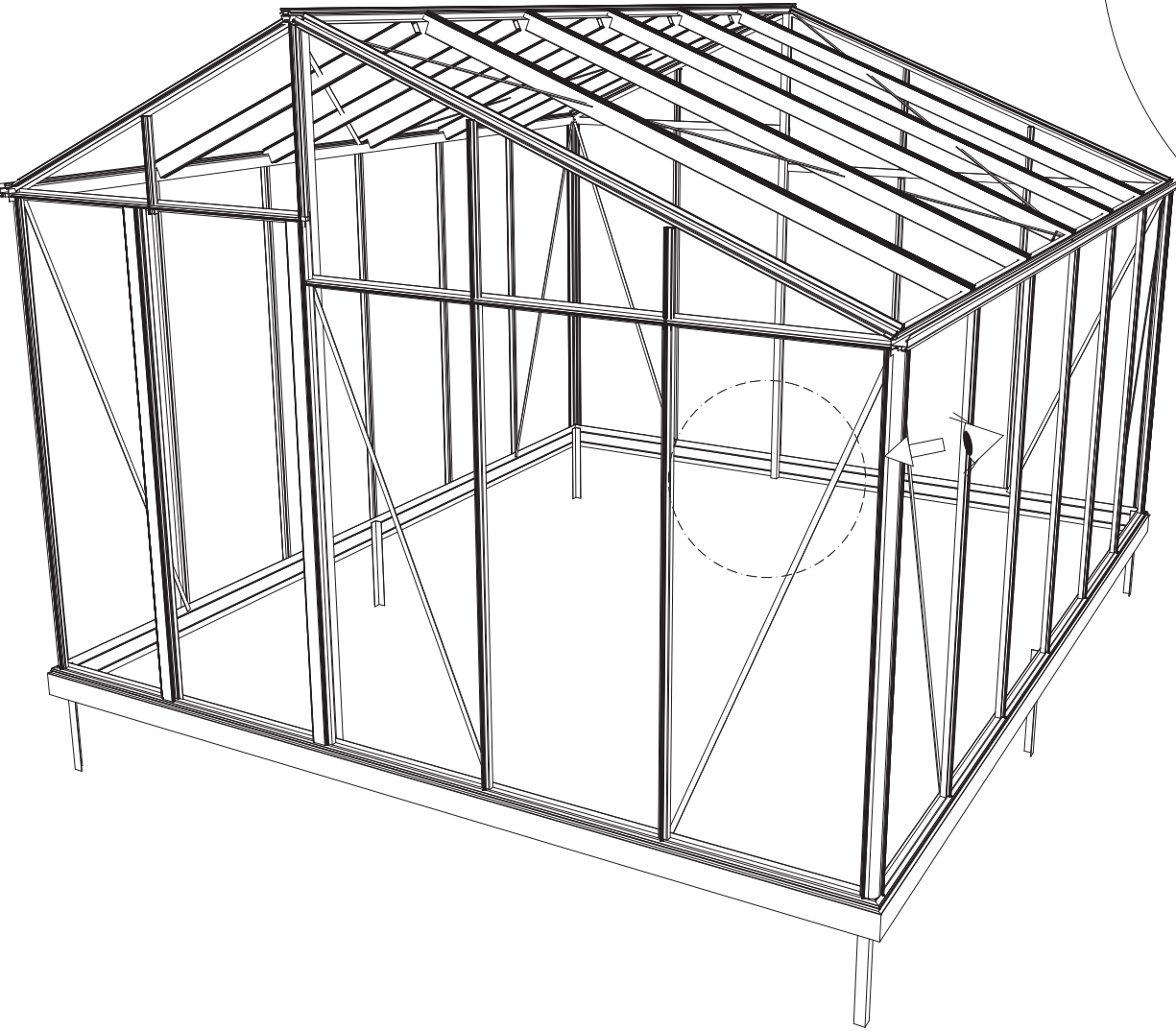


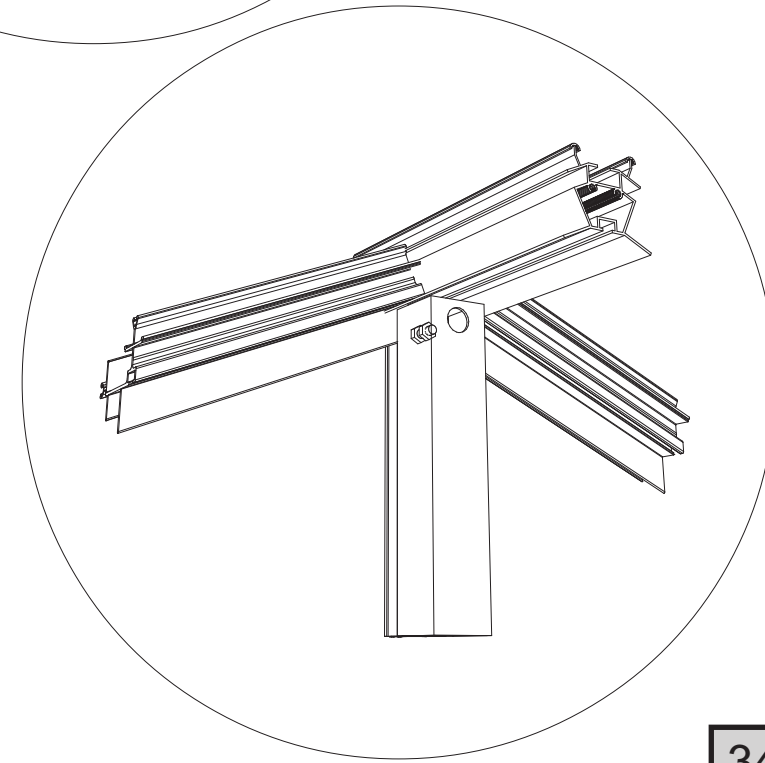
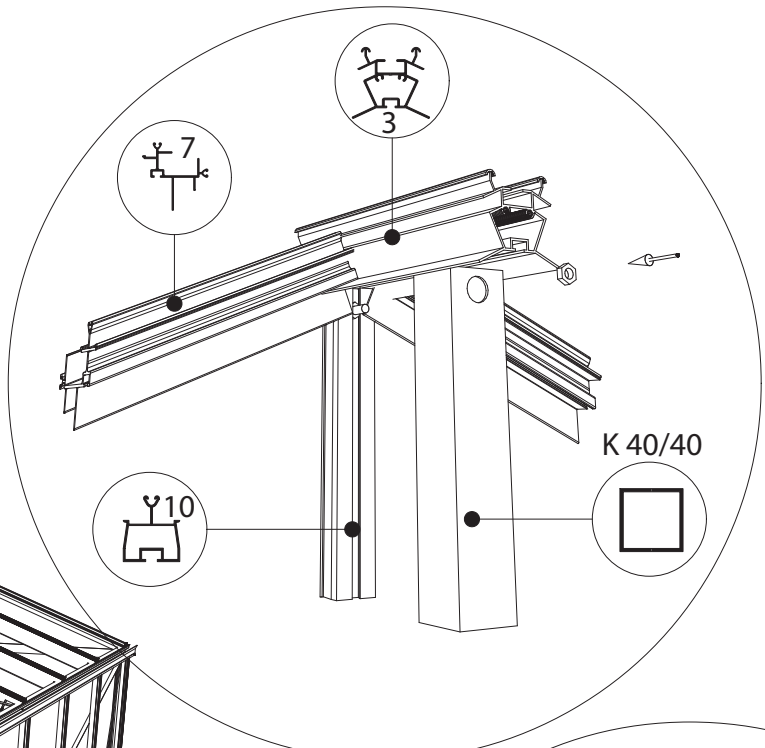
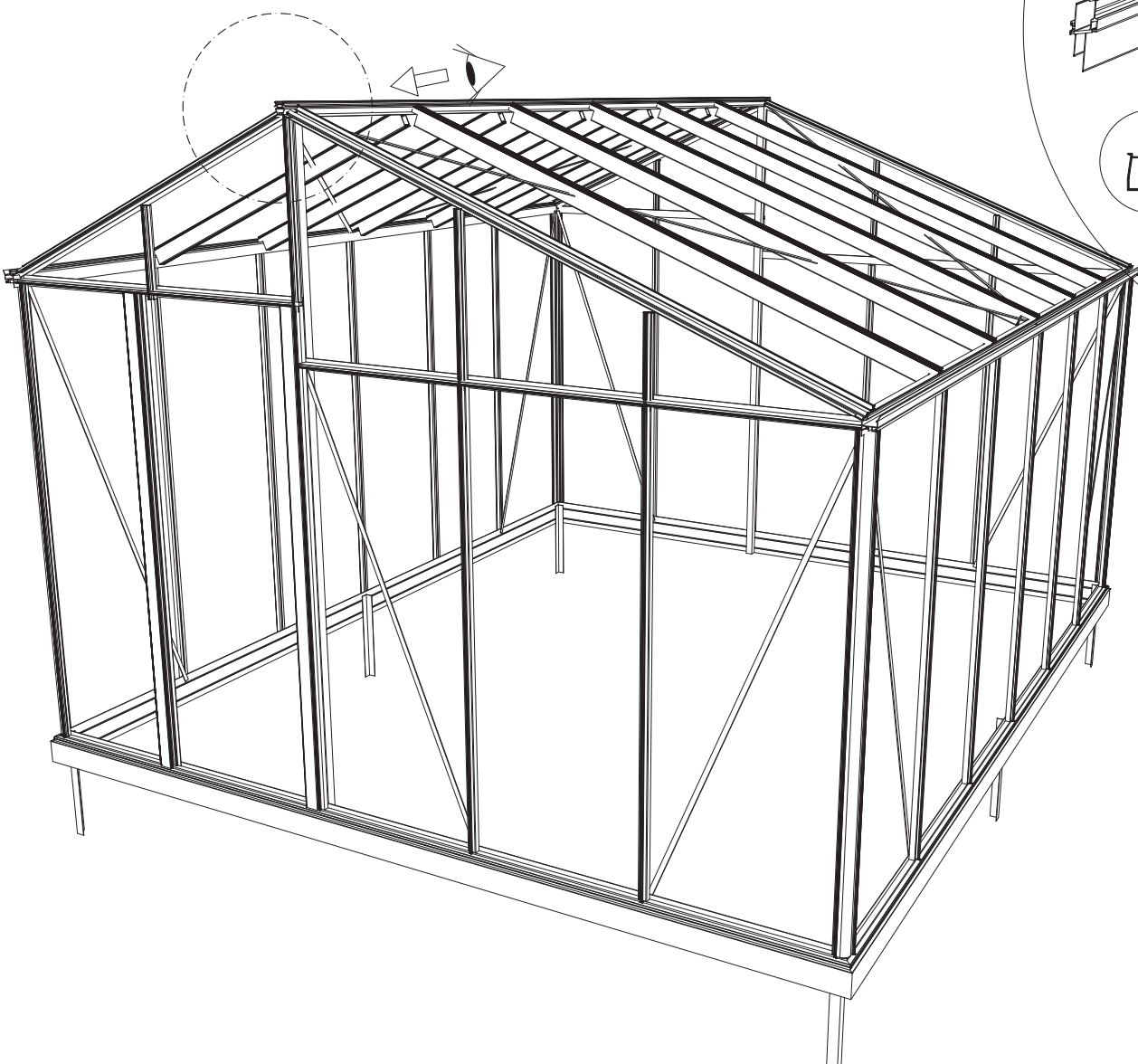


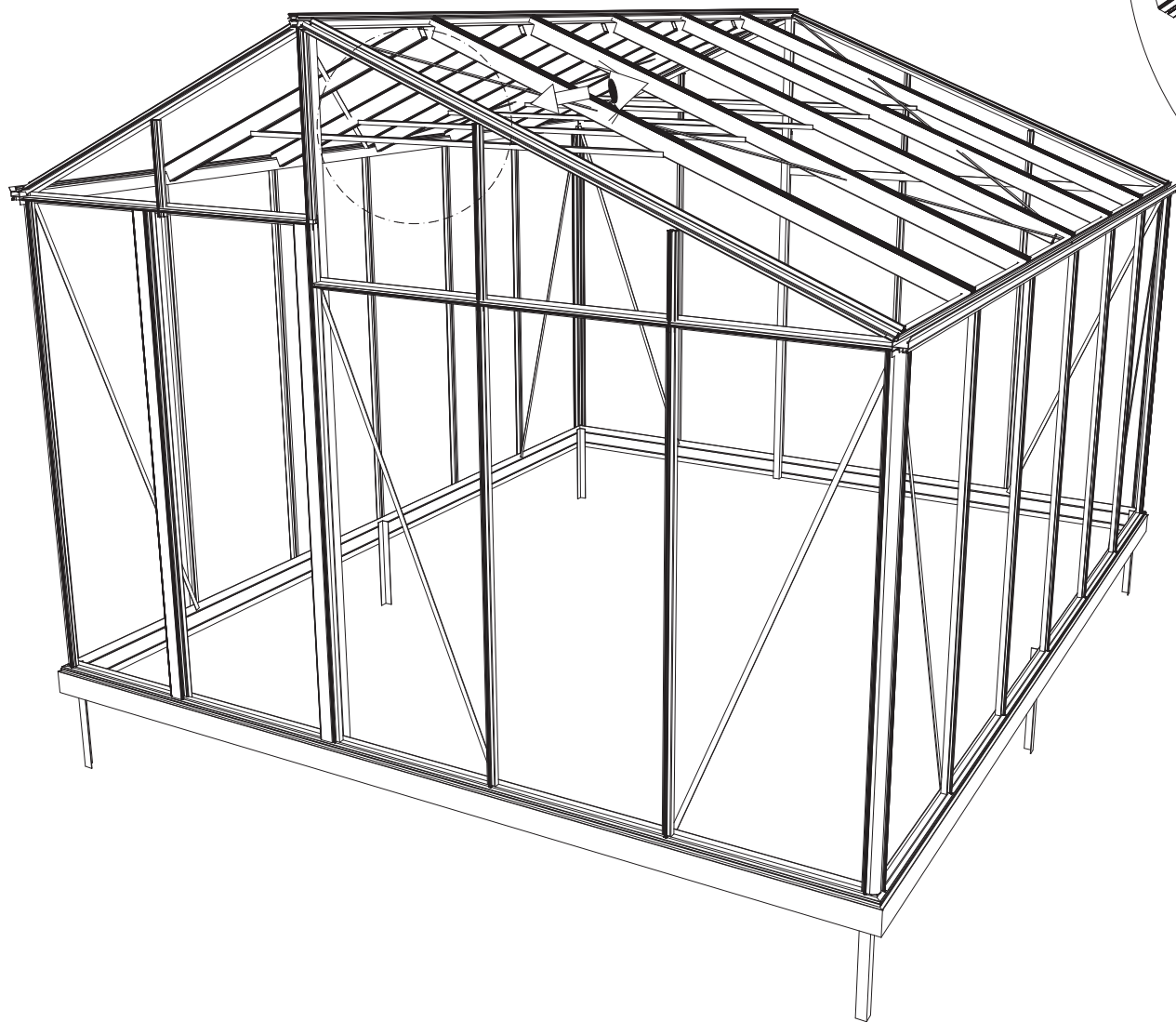
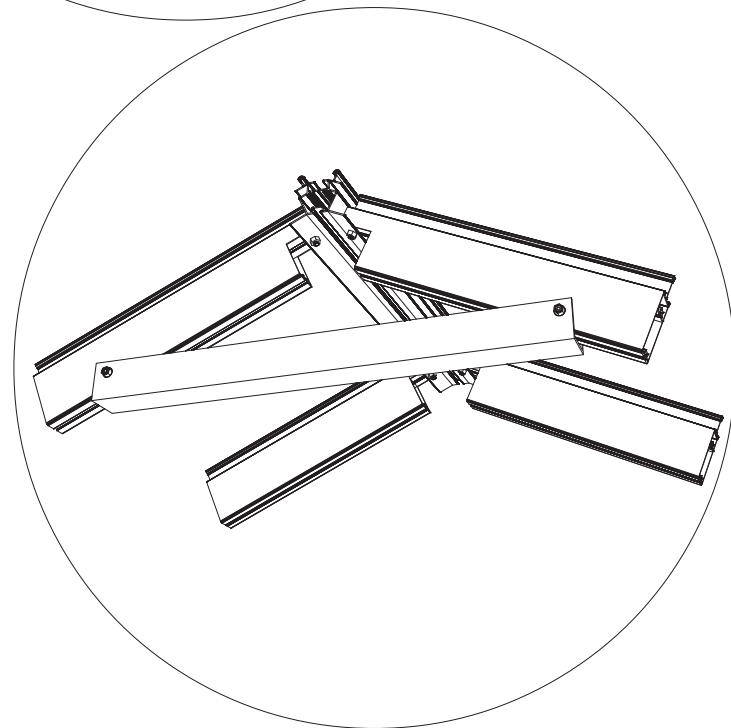
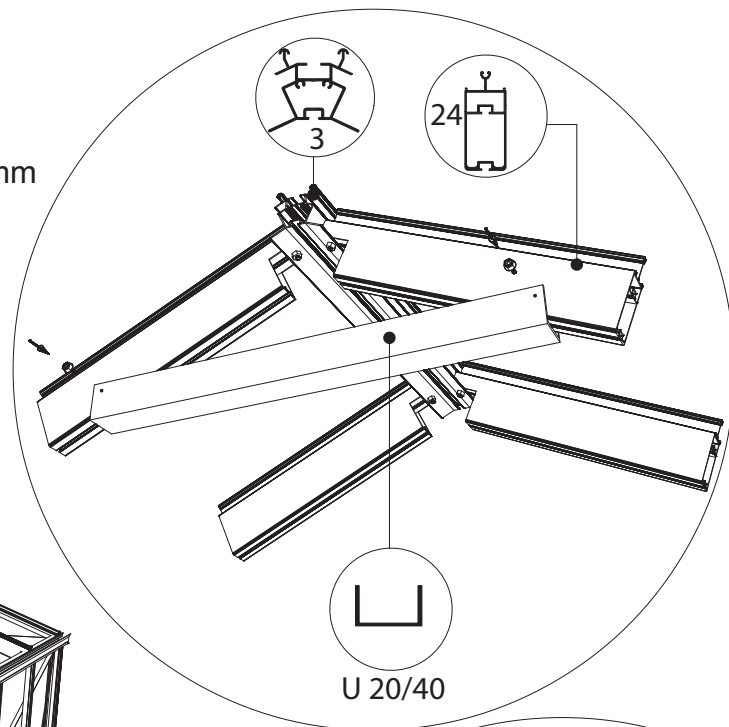
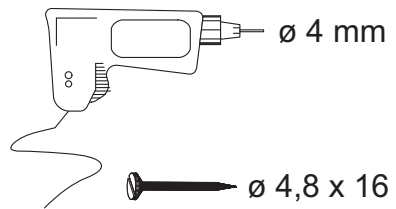


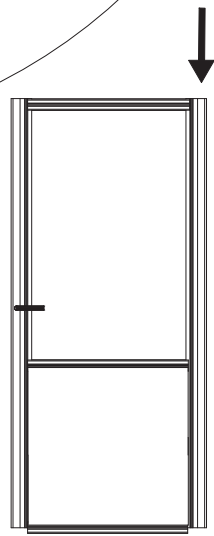
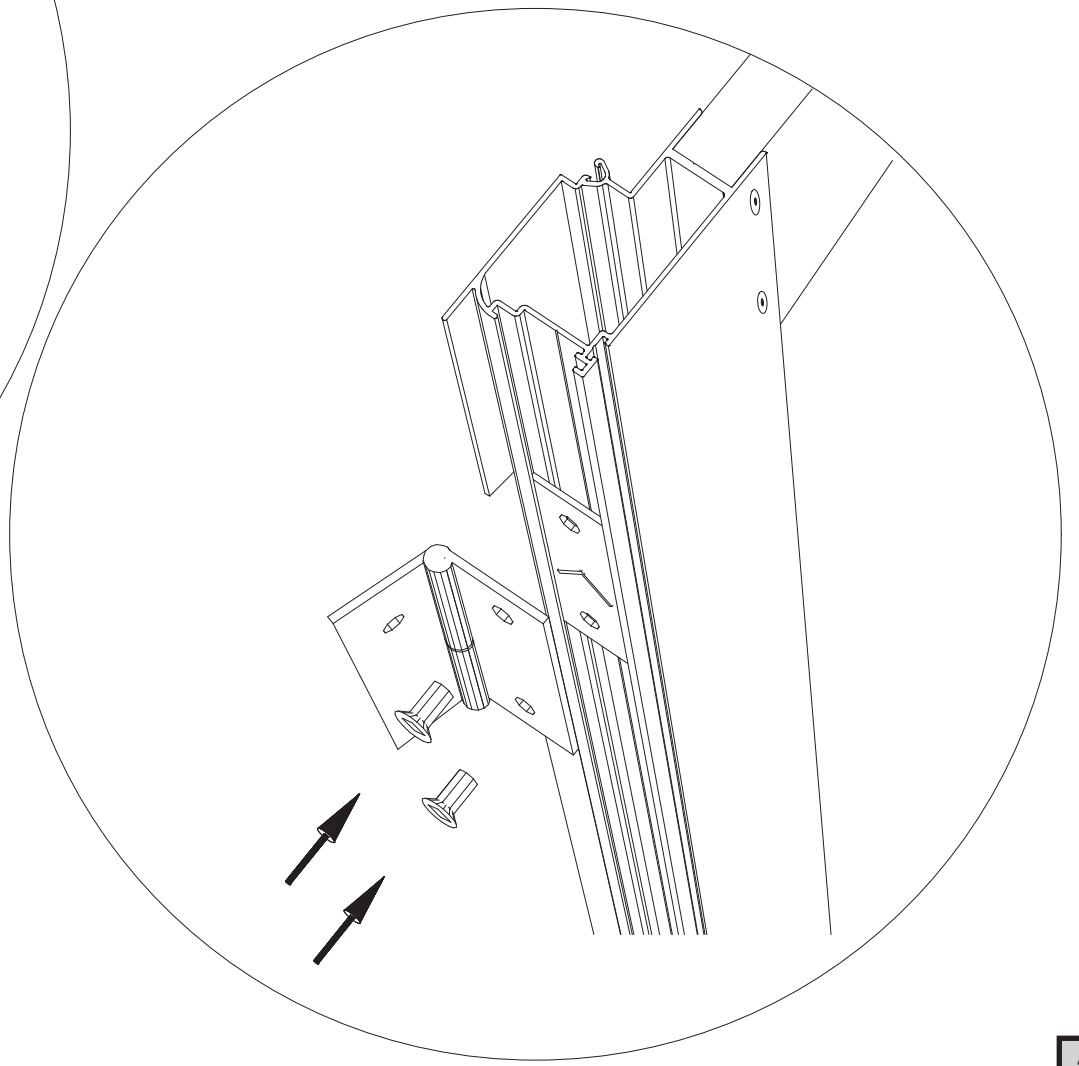
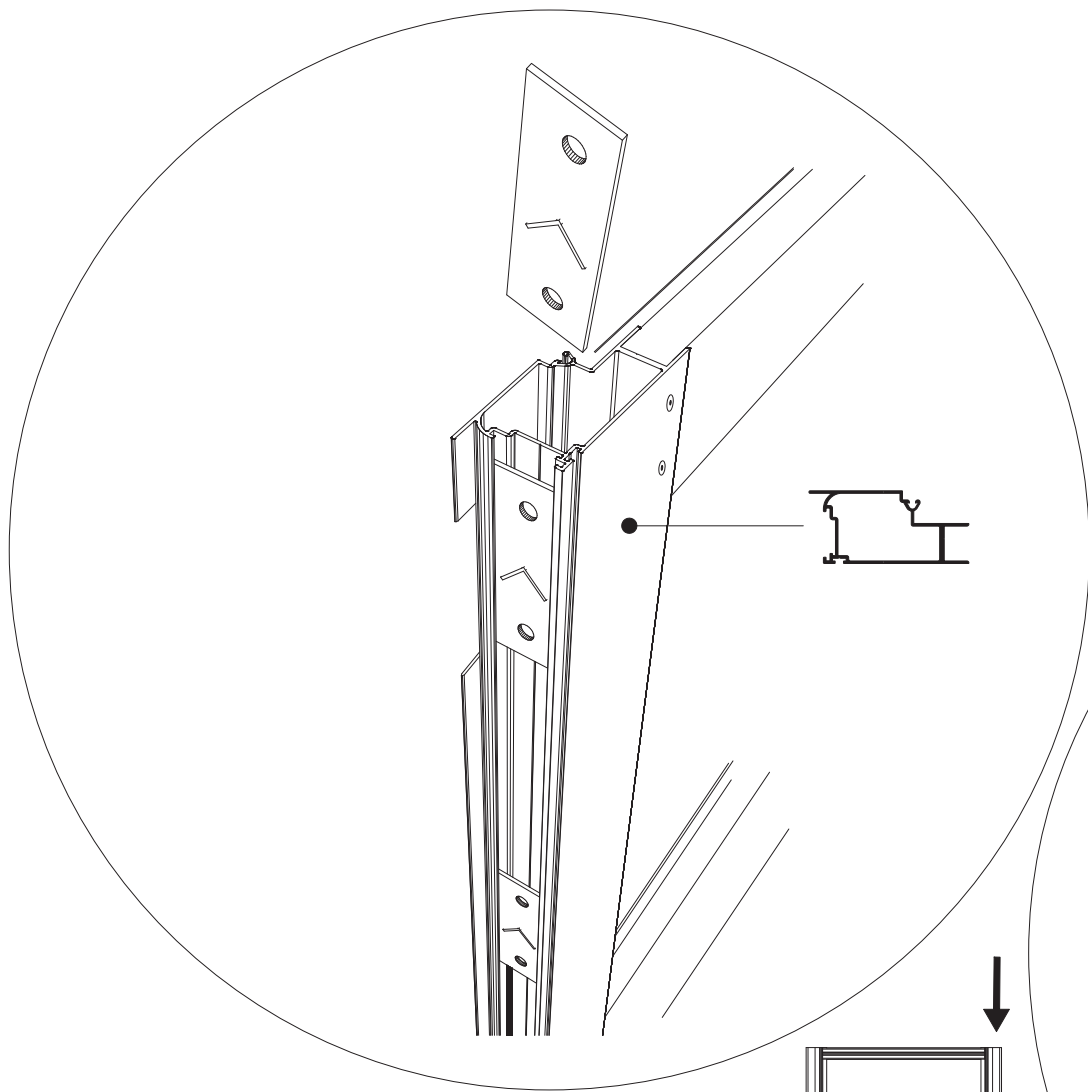


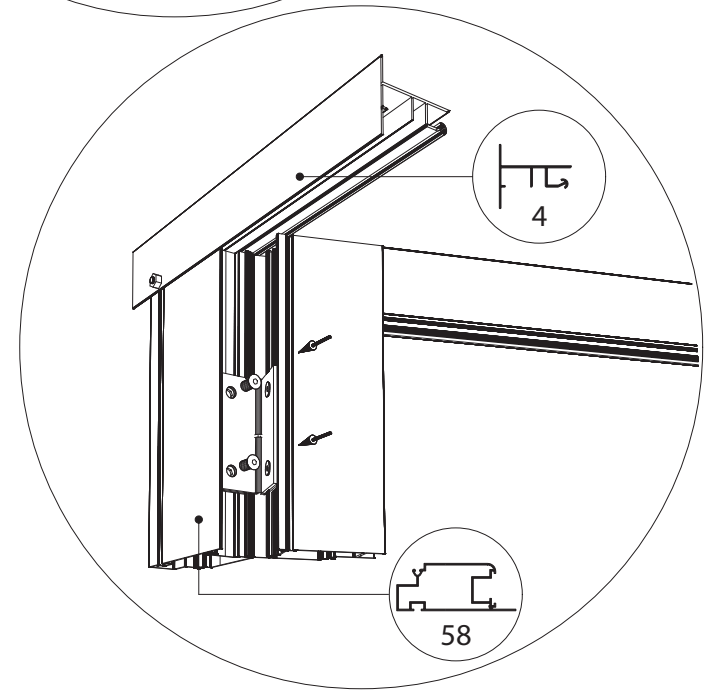
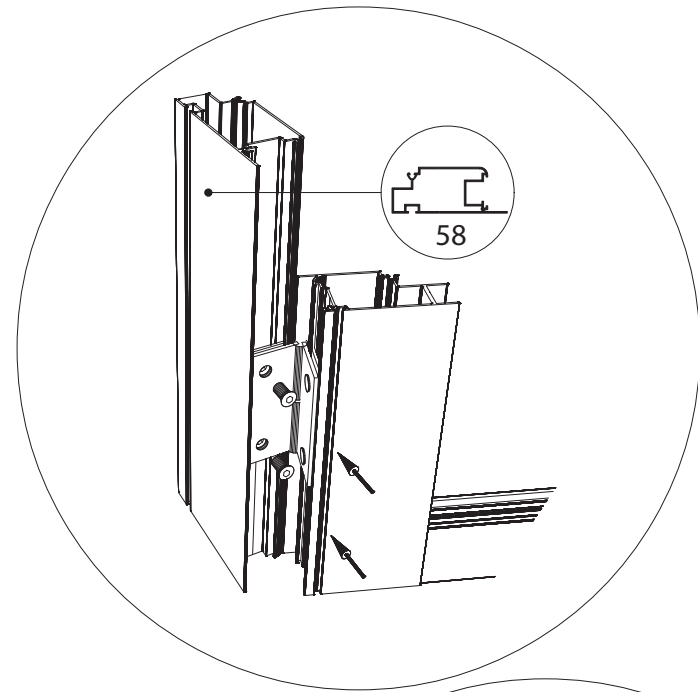
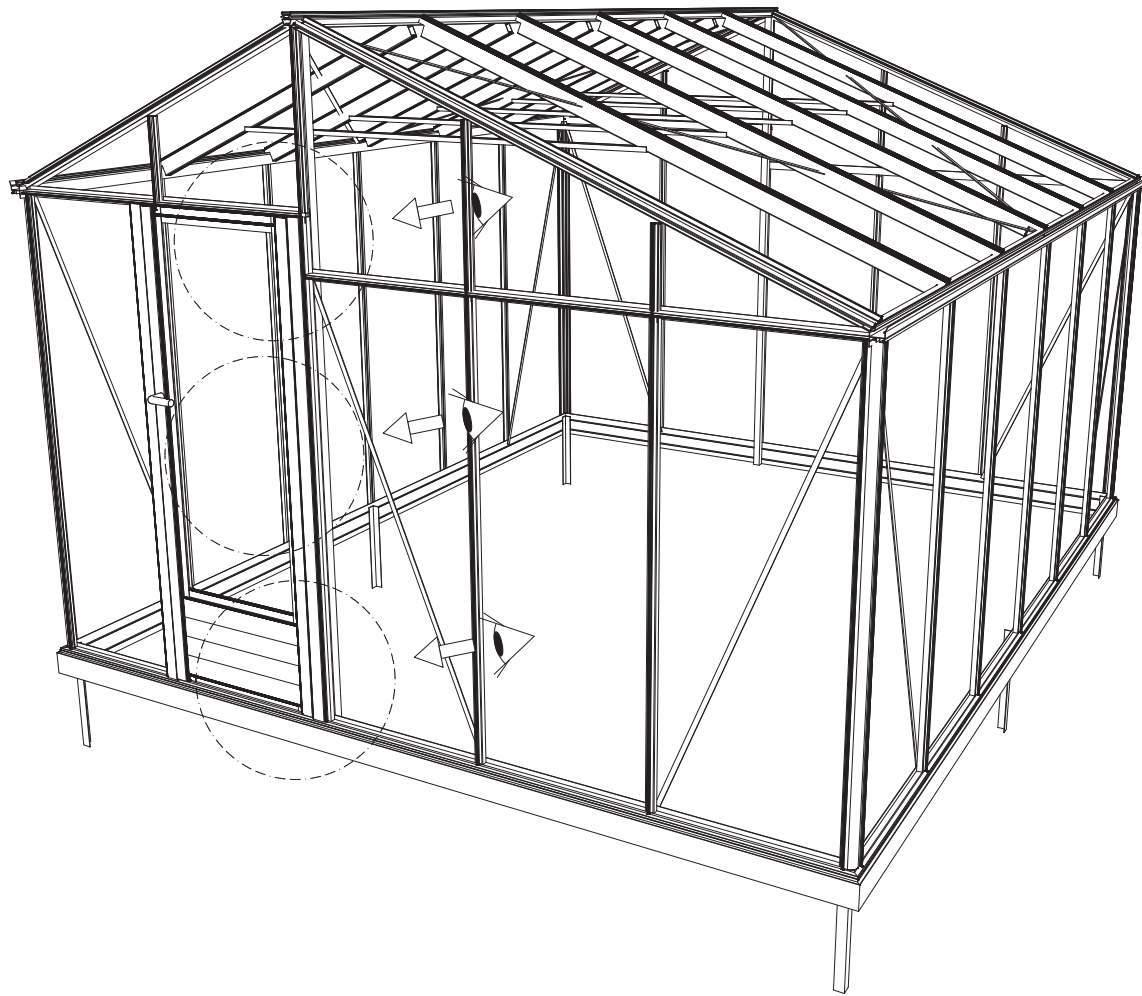




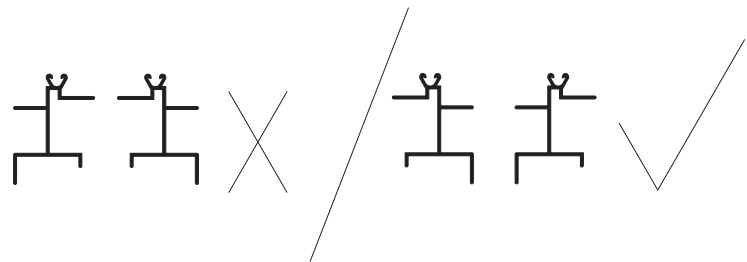
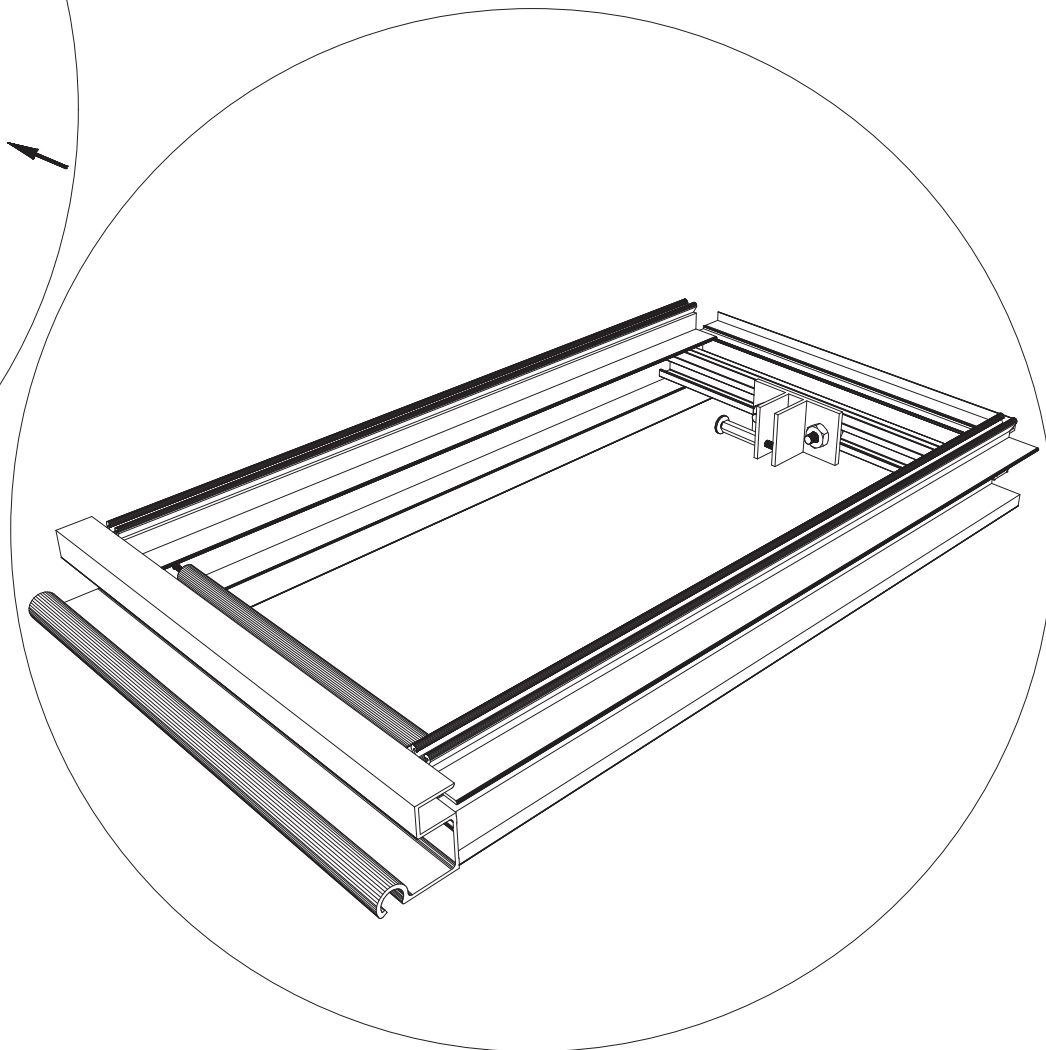
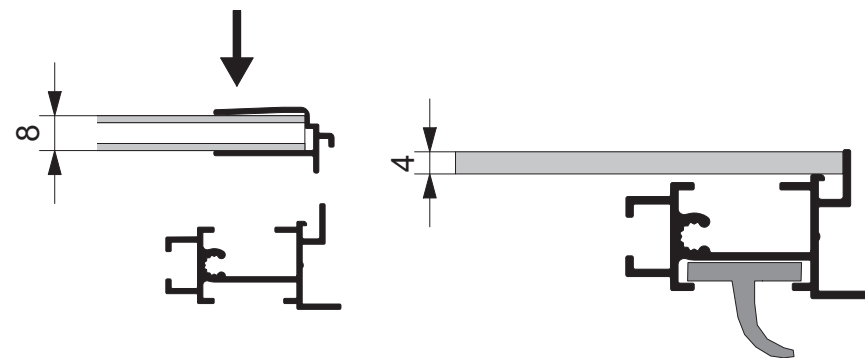
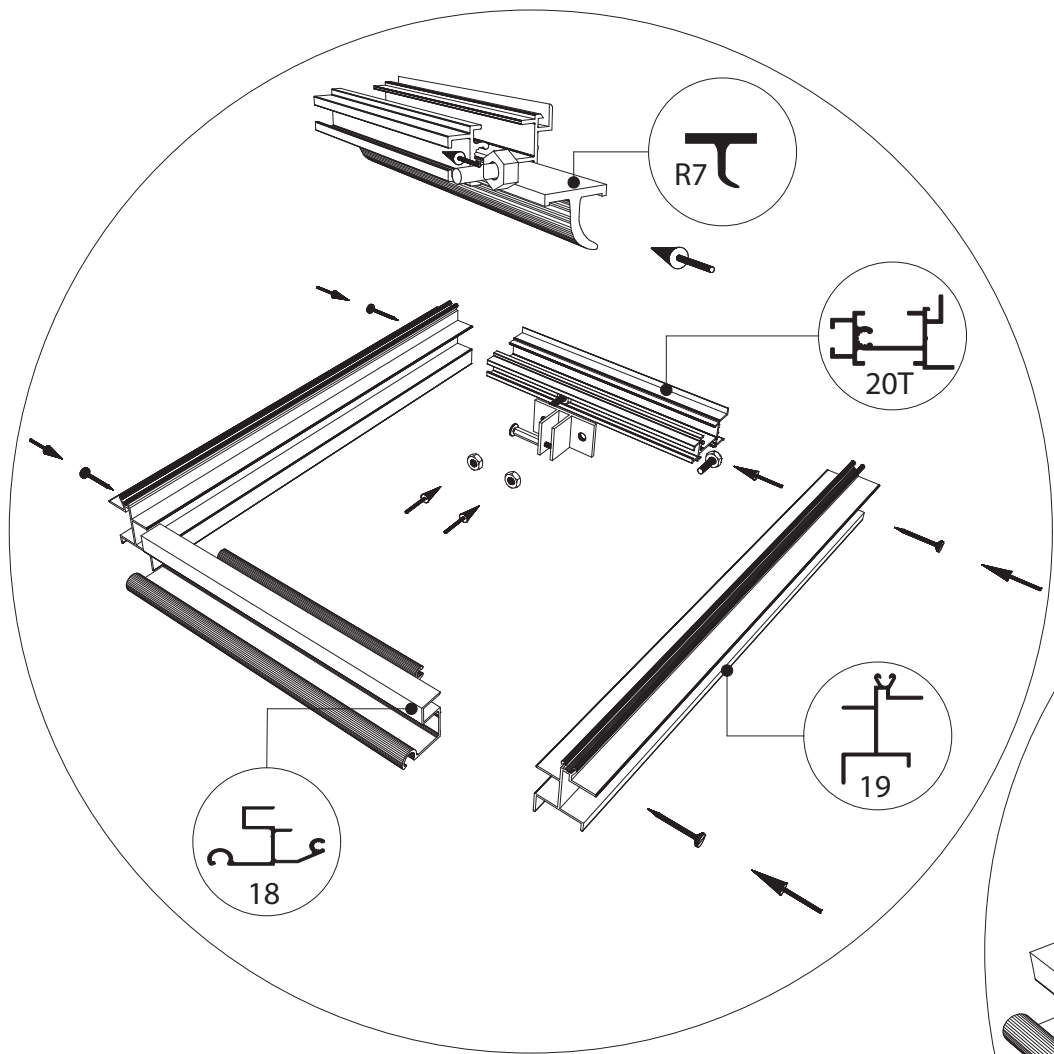


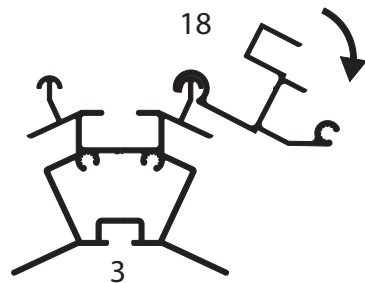
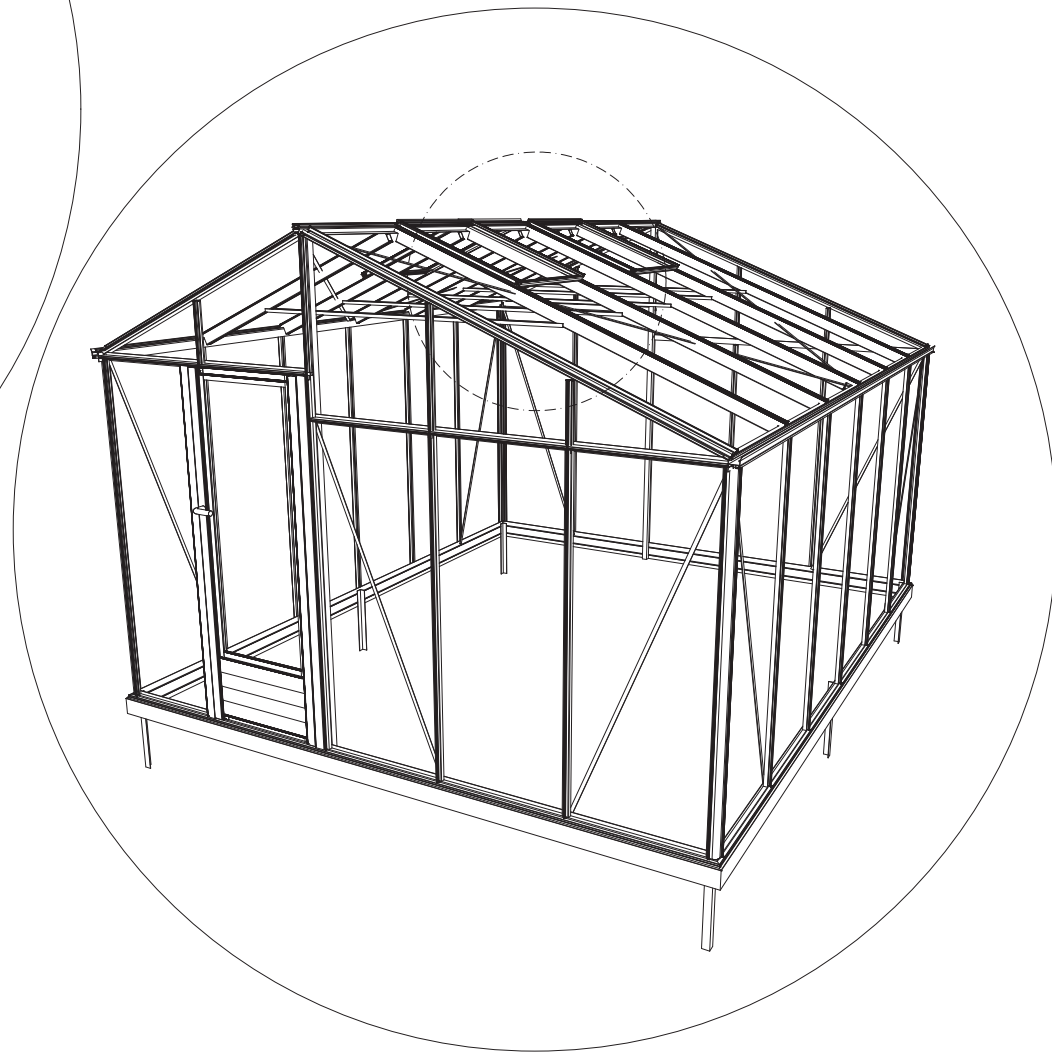
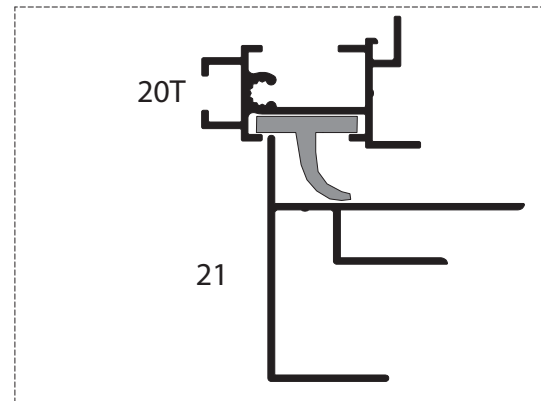
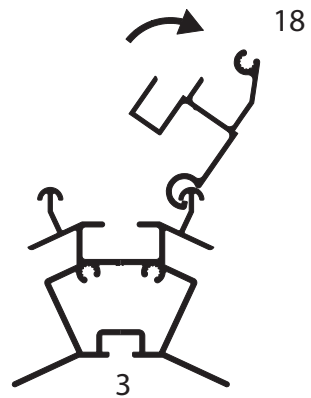
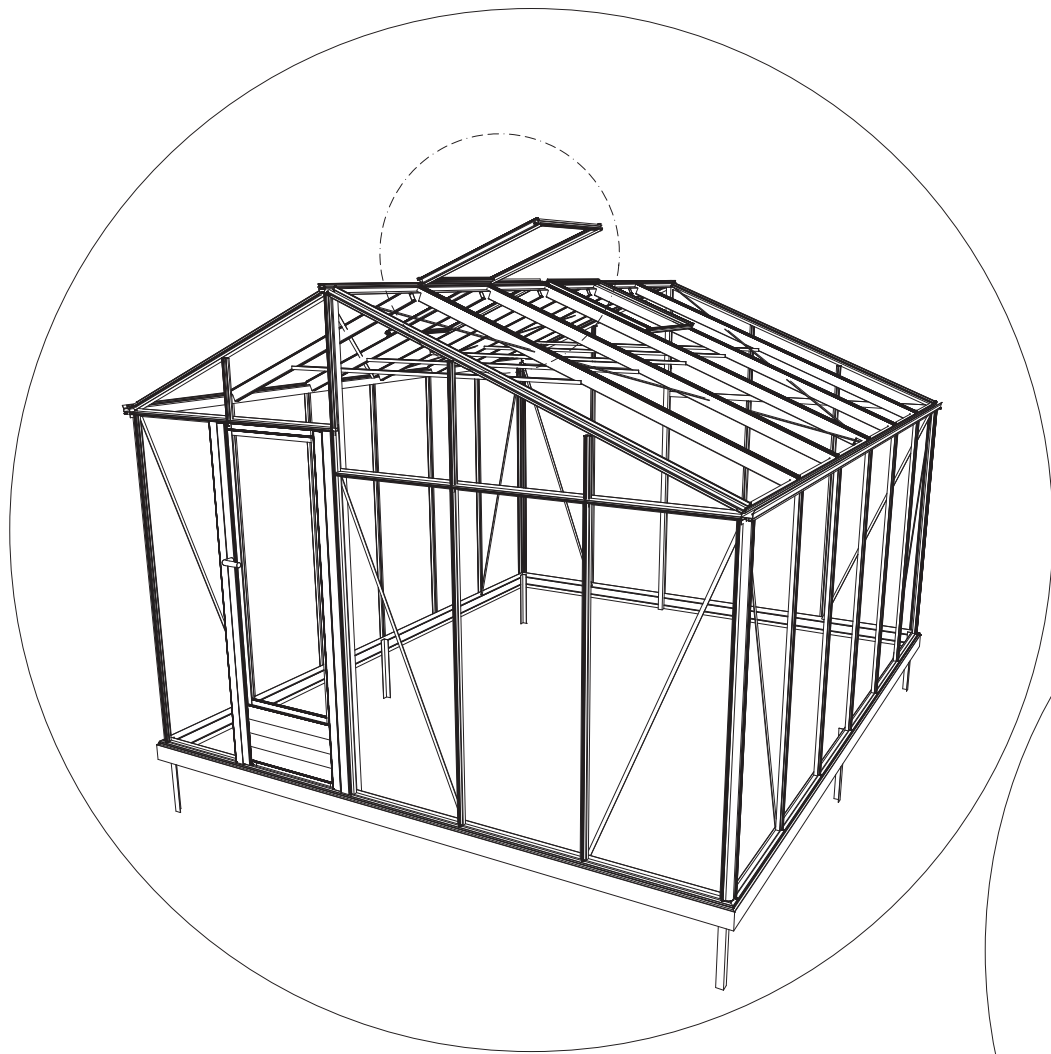




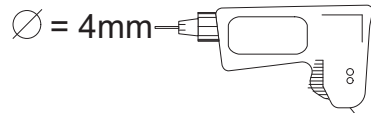




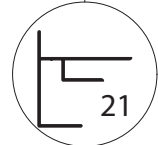
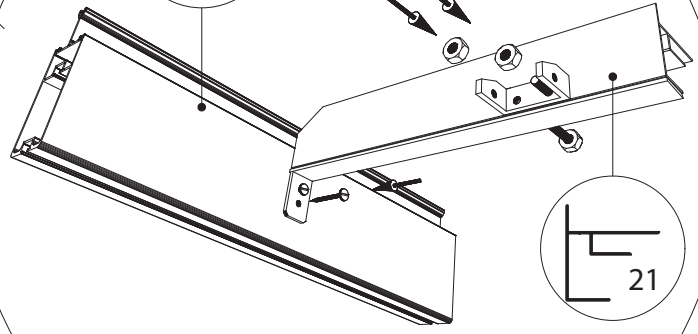
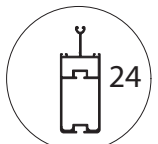




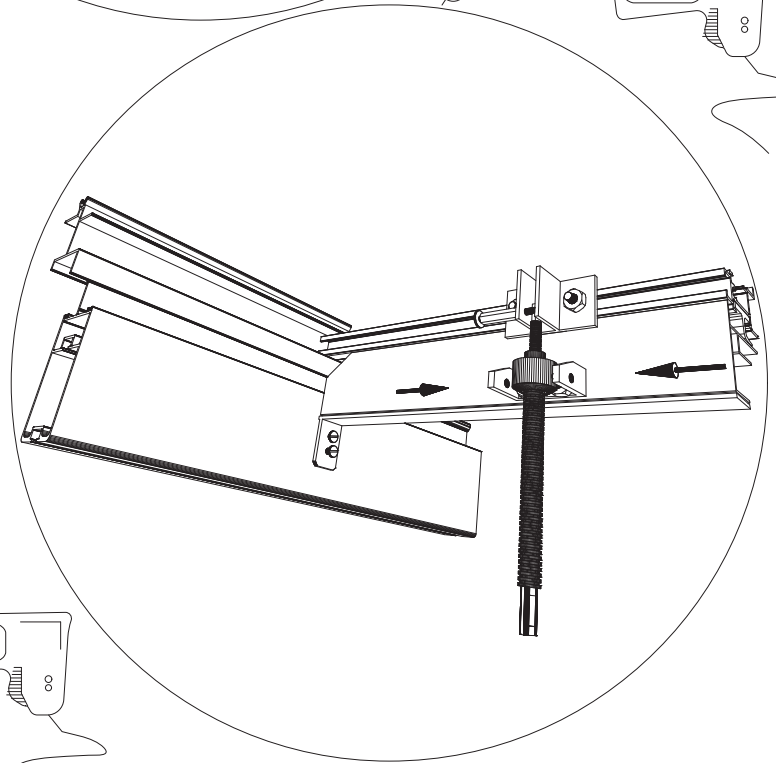
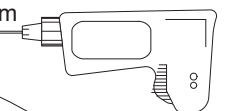
Ø 4,8 x 16 mm



Ø = 4mm

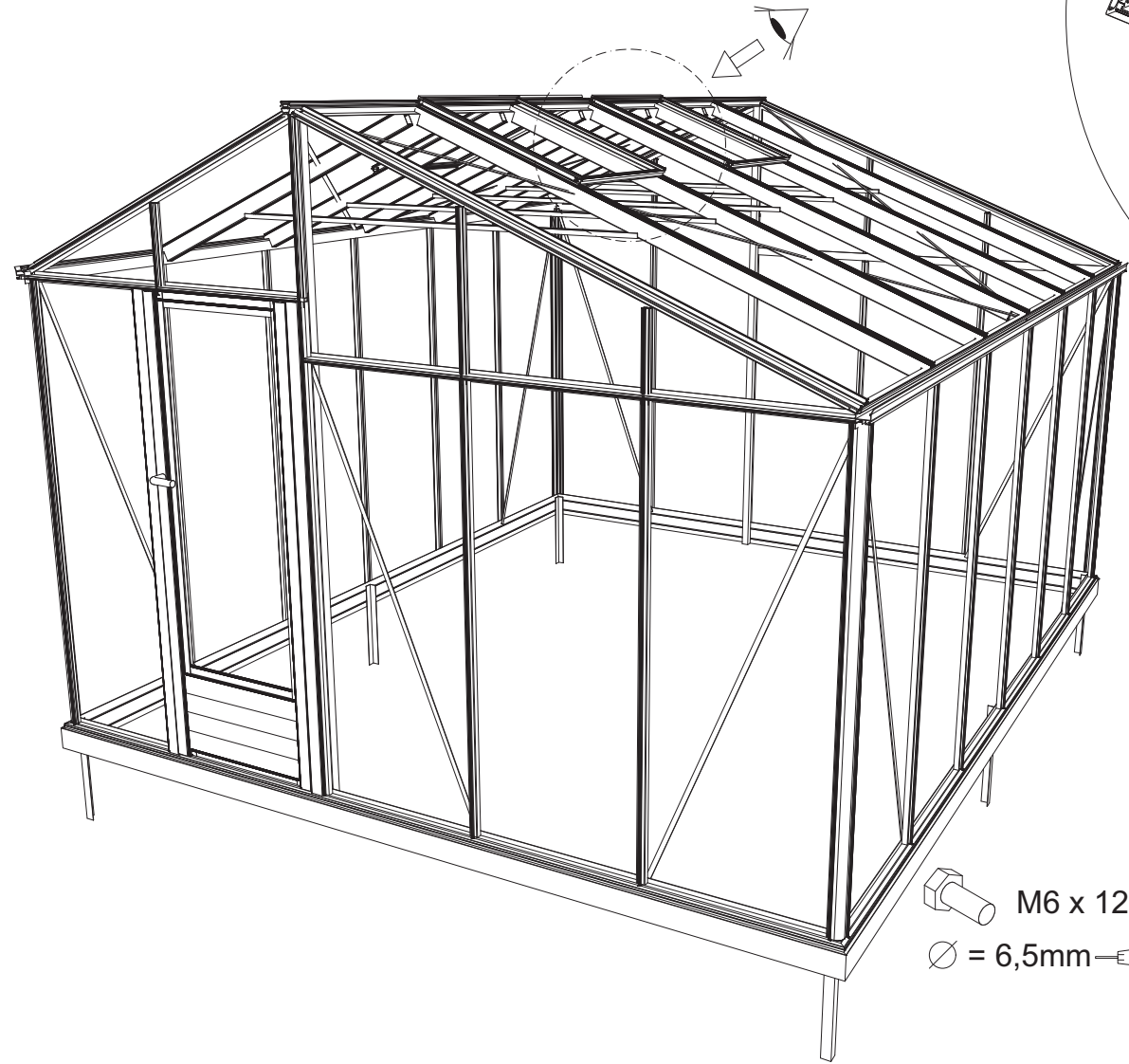
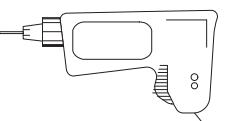


Ø = 6,5mm  
Ø = 4mm



M6 x 12

Ø = 6,5mm

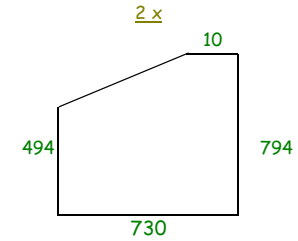
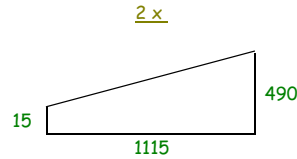
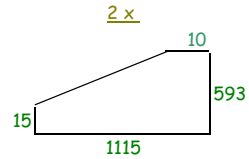




Glass Dimensions Nv Euro-serre		Eurostar					3,09m	GlassH: 1850								
Glass Size 730mm		Sides					Single door	Roof								
		1850 x 730	1850 x 360	1850 x 220	1650 x 360	1650 x 730	1480 x 620	1265 x 730	2015 x 730	825 x 730	440 x 730	1190 x 730			m <sup>2</sup>	m <sup>2</sup>
Eurostar	3,09m x 2,36m	4	1	1	2	7	1	2	2	2	1	1		15,8	7,2	
Eurostar	3,09m x 3,09m	5	1	1	2	8	1	3	3	2	1	1		18,4	9,6	
Eurostar	3,09m x 3,80m	6	1	1	2	9	1	4	4	2	1	1		20,9	12,0	
Eurostar	3,09m x 4,57m	7	1	1	2	10	1	5	4	3	1	2		23,5	14,4	
Eurostar	3,09m x 5,30m	8	1	1	2	11	1	6	5	3	1	2		26,0	16,8	
Eurostar	3,09m x 6,04m	9	1	1	2	12	1	6	6	4	2	2		28,6	19,2	
Eurostar	3,09m x 6,77m	10	1	1	2	13	1	7	7	4	2	2		31,2	21,5	
Eurostar	3,09m x 7,53m	11	1	1	2	14	1	8	8	4	2	2		33,7	23,9	
Eurostar	3,09m x 8,30m	12	1	1	2	15	1	9	9	4	2	2		36,3	26,3	

Points

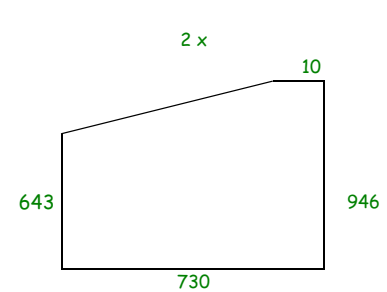
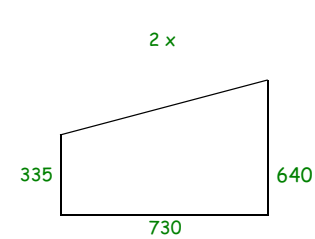
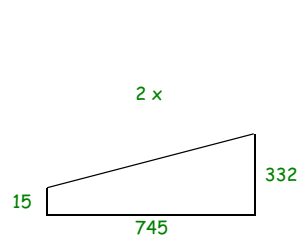
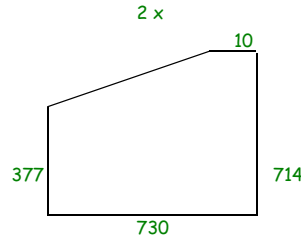
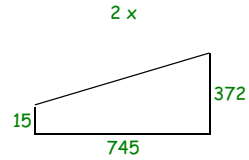
3,20 m<sup>2</sup>

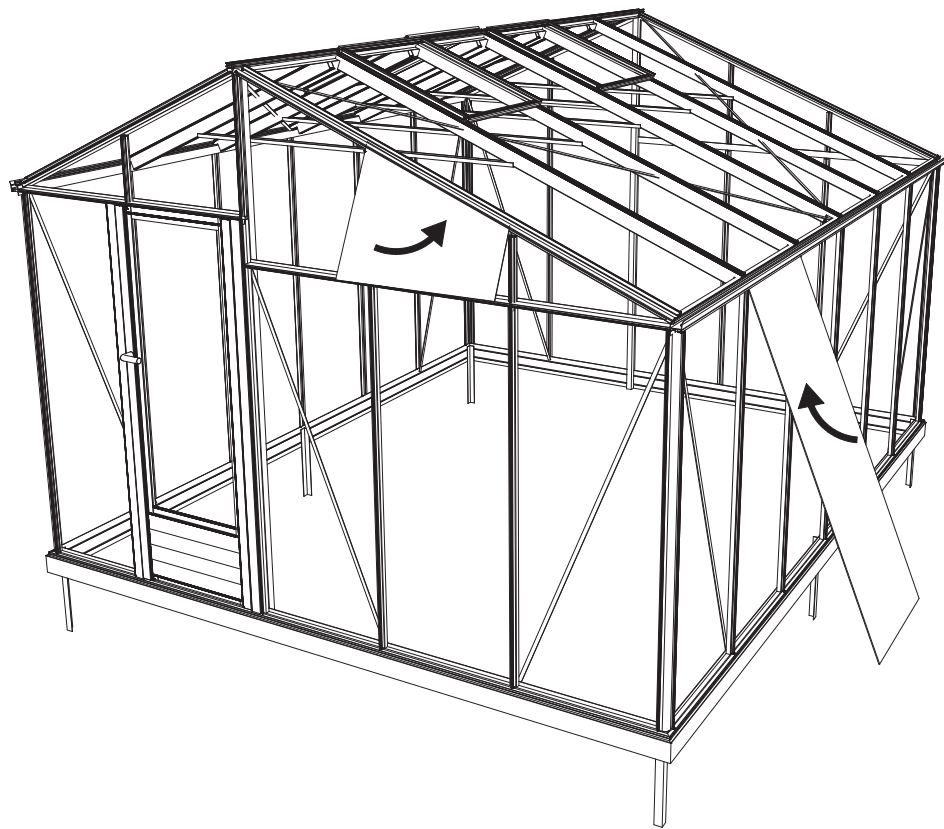


Glass Dimensions Nv Euro-serre		Eurostar					3,80m	GlassH: 2080								
Glass Size 730mm		Sides					Single Door	Roof in 1 piece			Roof in 2 Pieces					
		2080 x 730	2080 x 590	1850 x 730	1850 x 360	1620 x 620	2415 x 730	1650 x 730	825 x 730	1590 x 730	1590 x 730	845 x 730	1650 x 730	825 x 730	m <sup>2</sup>	m <sup>2</sup>
Eurostar	3,80m x 2,36m	5	1	9		1	2	2	3	1	3	2	2	3	22,0	8,9
Eurostar	3,80m x 3,09m	6	1	10		1	3	3	3	1	4	3	3	3	24,8	11,9
Eurostar	3,80m x 3,80m	7	1	11		1	4	4	3	1	5	4	4	3	27,7	14,8
Eurostar	3,80m x 4,57m	8	1	12		1	4	5	4	2	6	4	5	4	30,6	17,8
Eurostar	3,80m x 5,30m	9	1	13		1	5	6	4	2	7	5	6	4	33,5	20,8
Eurostar	3,80m x 6,04m	10	1	14		1	5	6	7	3	8	5	6	7	36,3	23,7
Eurostar	3,80m x 6,77m	11	1	15		1	6	7	7	3	9	6	7	7	39,2	26,7
Eurostar	3,80m x 7,53m	12	1	16		1	7	7	9	3	10	7	7	9	42,1	29,7
Eurostar	3,80m x 8,30m	13	1	17		1	8	8	9	3	11	8	8	9	44,9	32,6

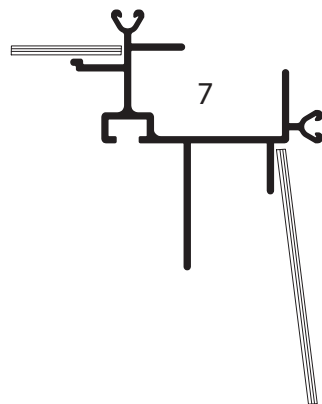
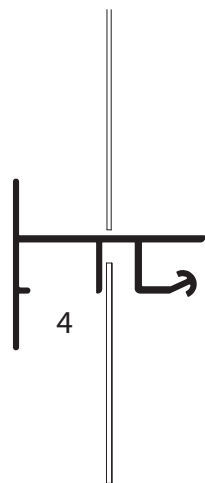
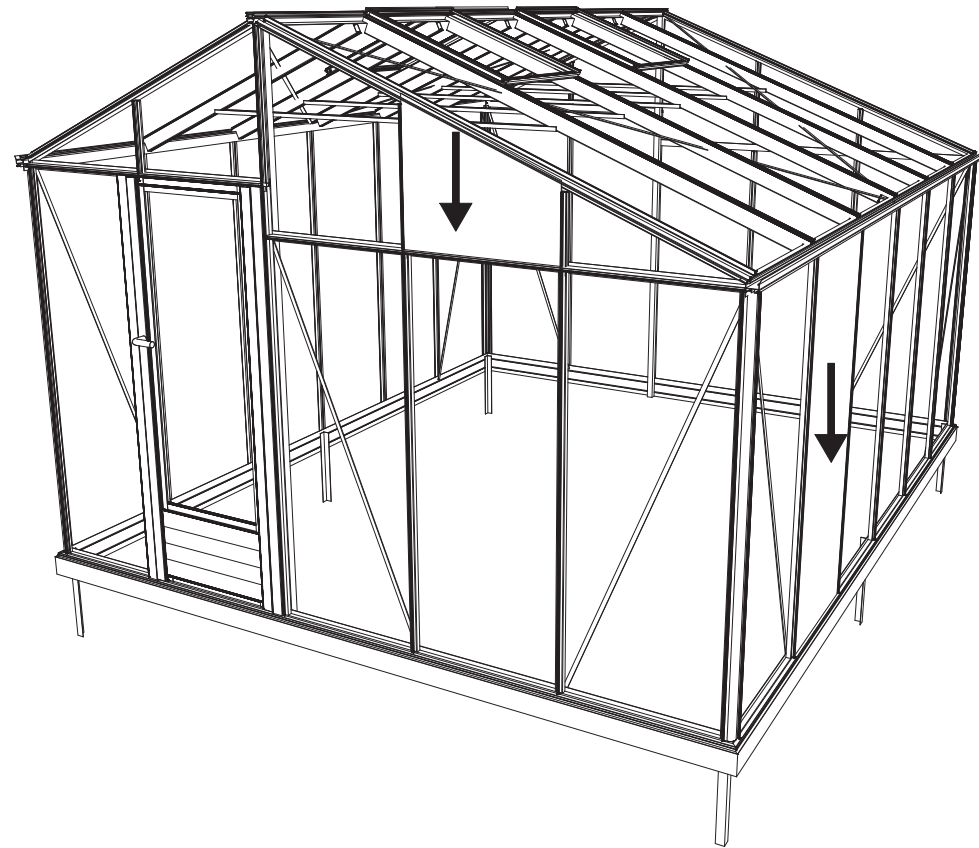
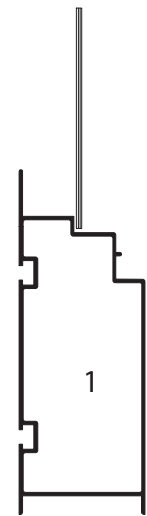
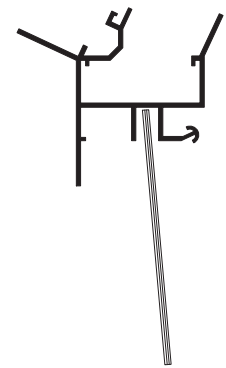
Points

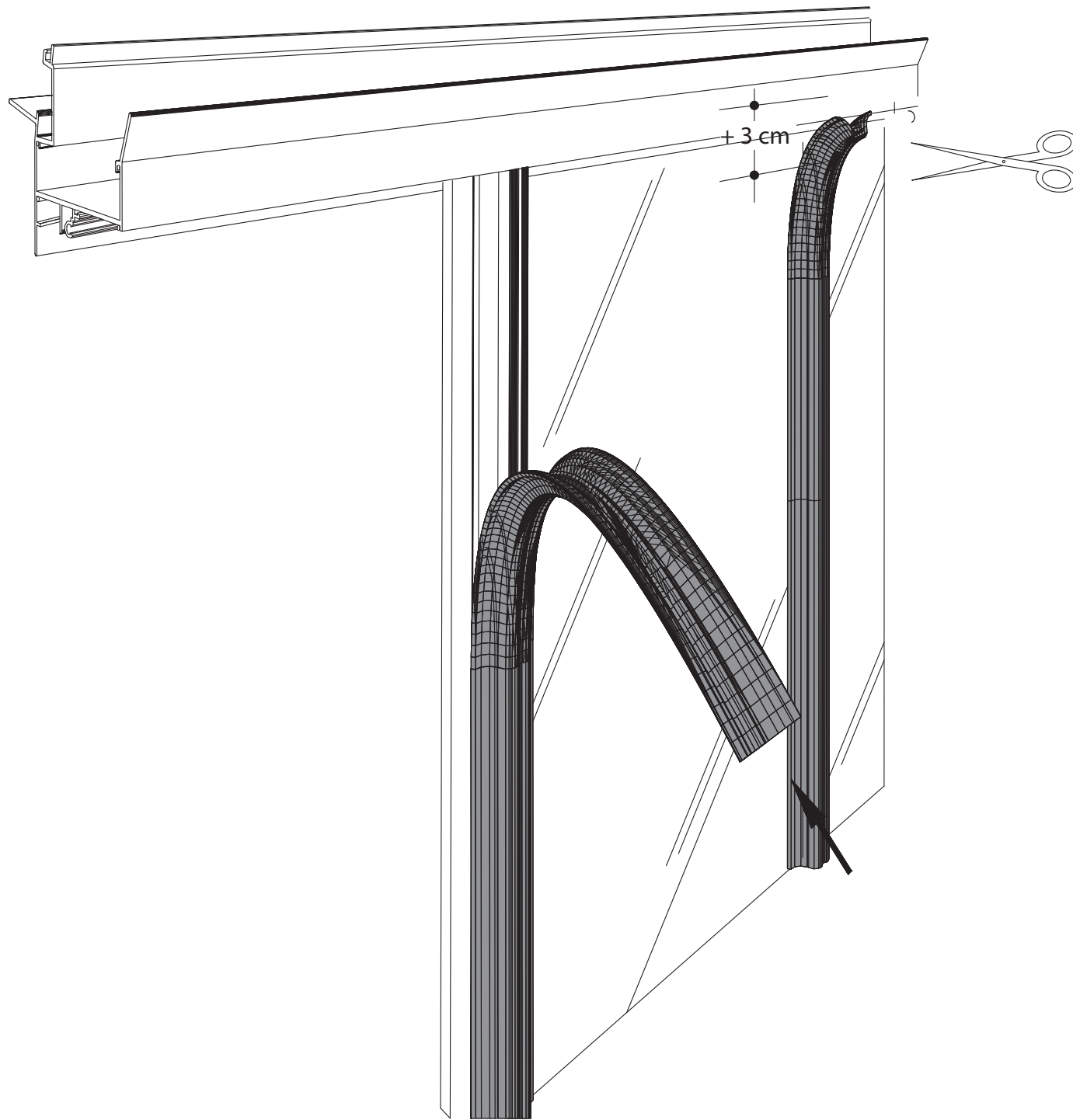
4,37 m<sup>2</sup>

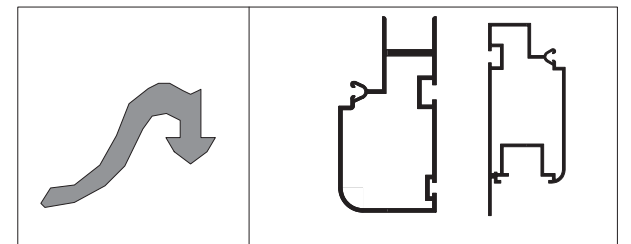
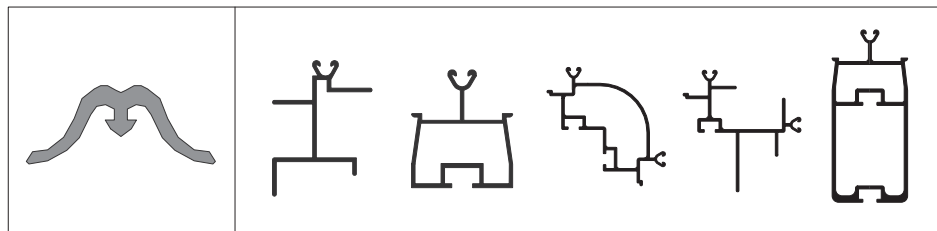
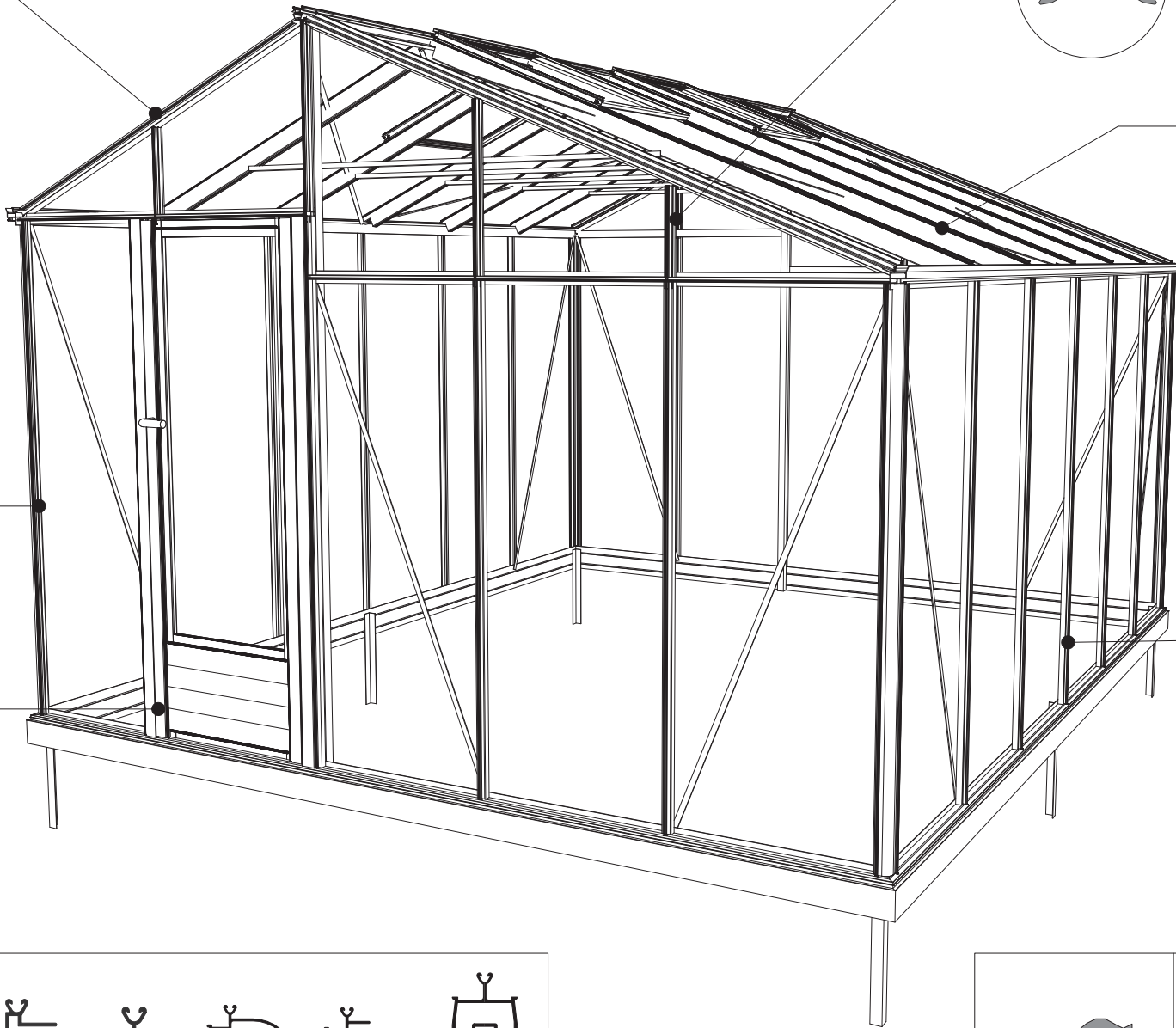
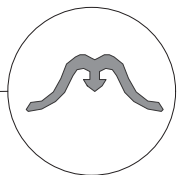
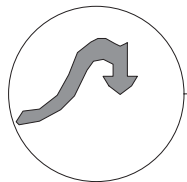
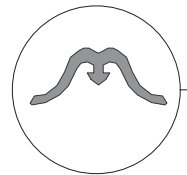
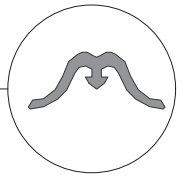
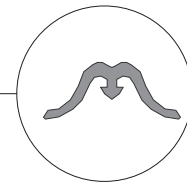
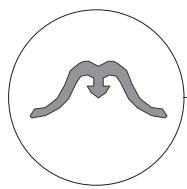


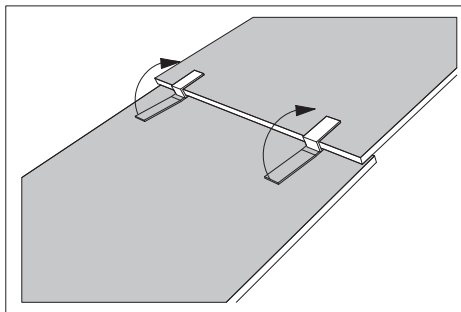
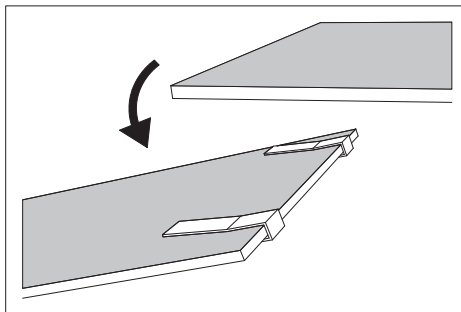
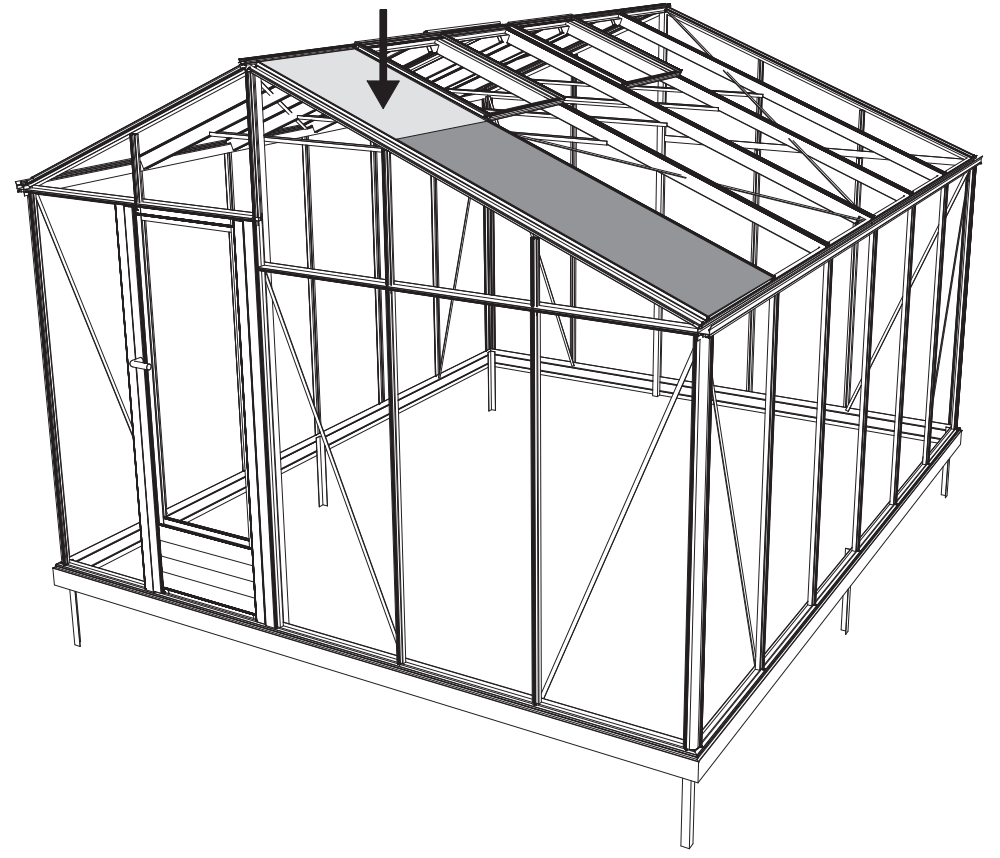
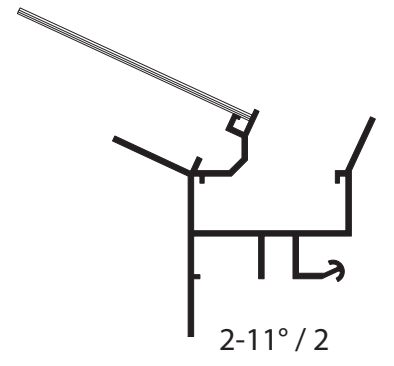
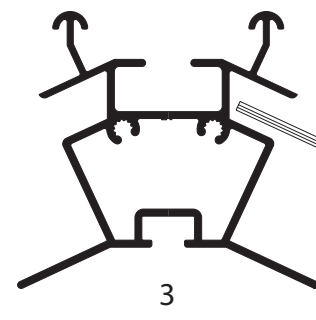
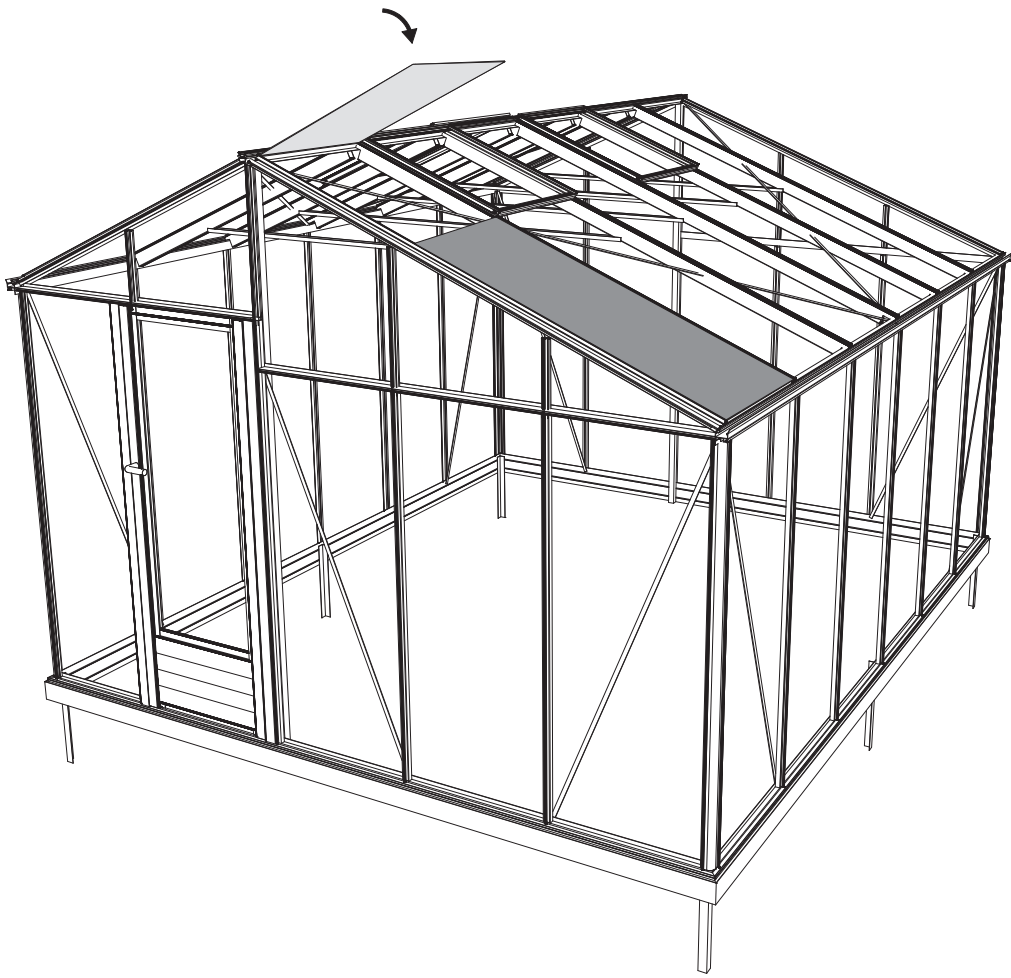


2-11°/2

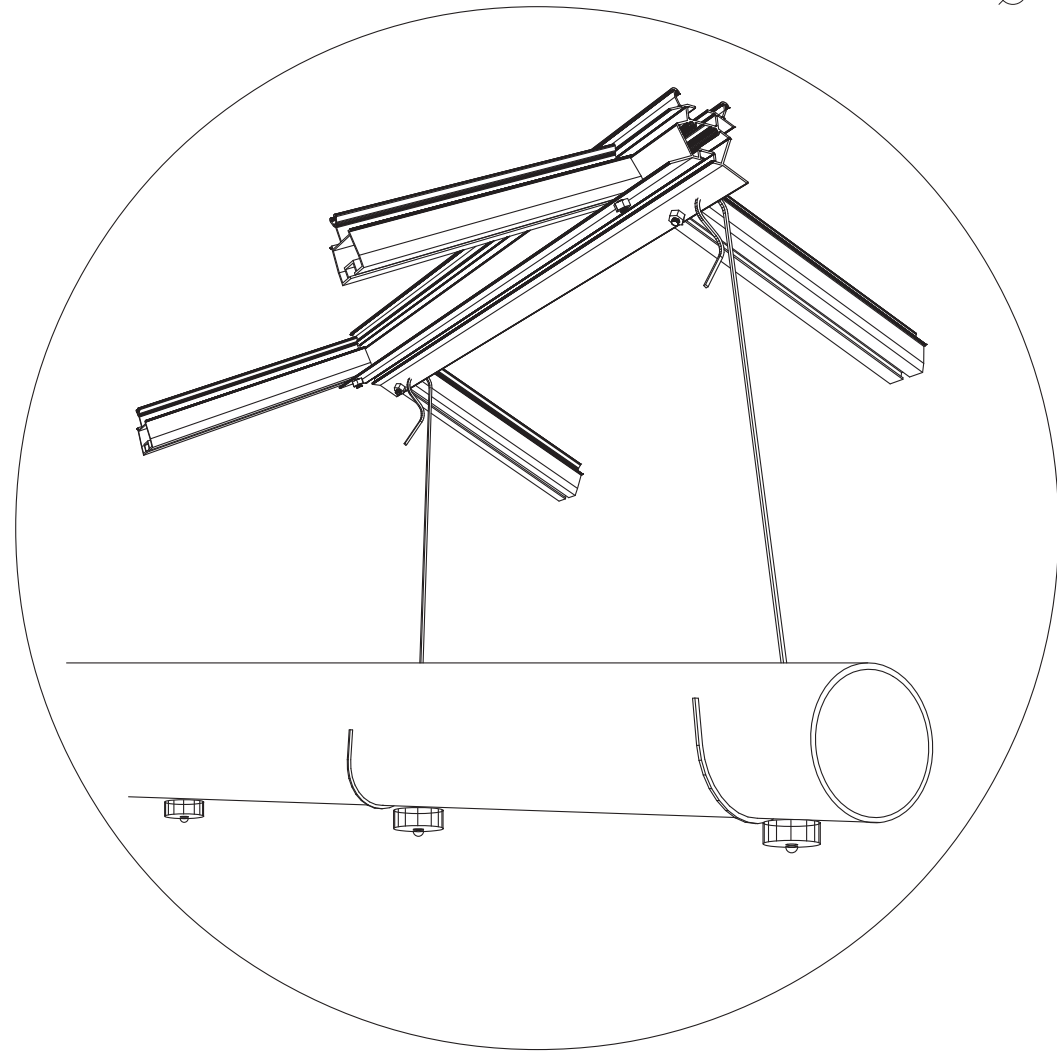
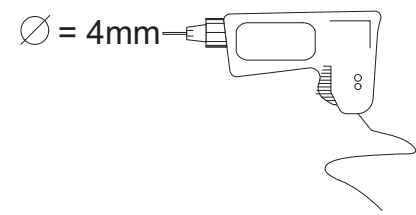




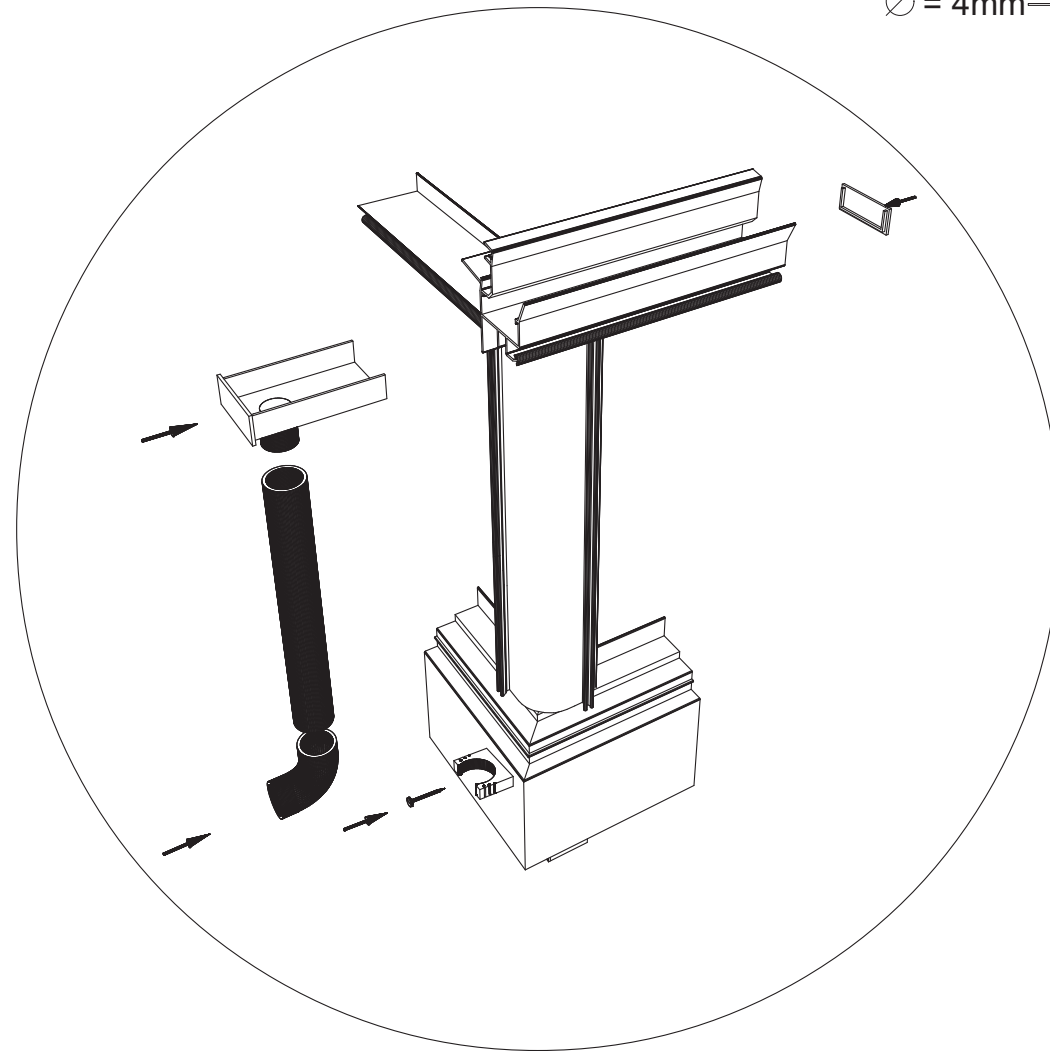
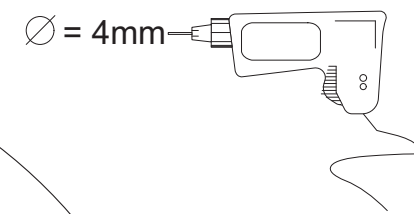




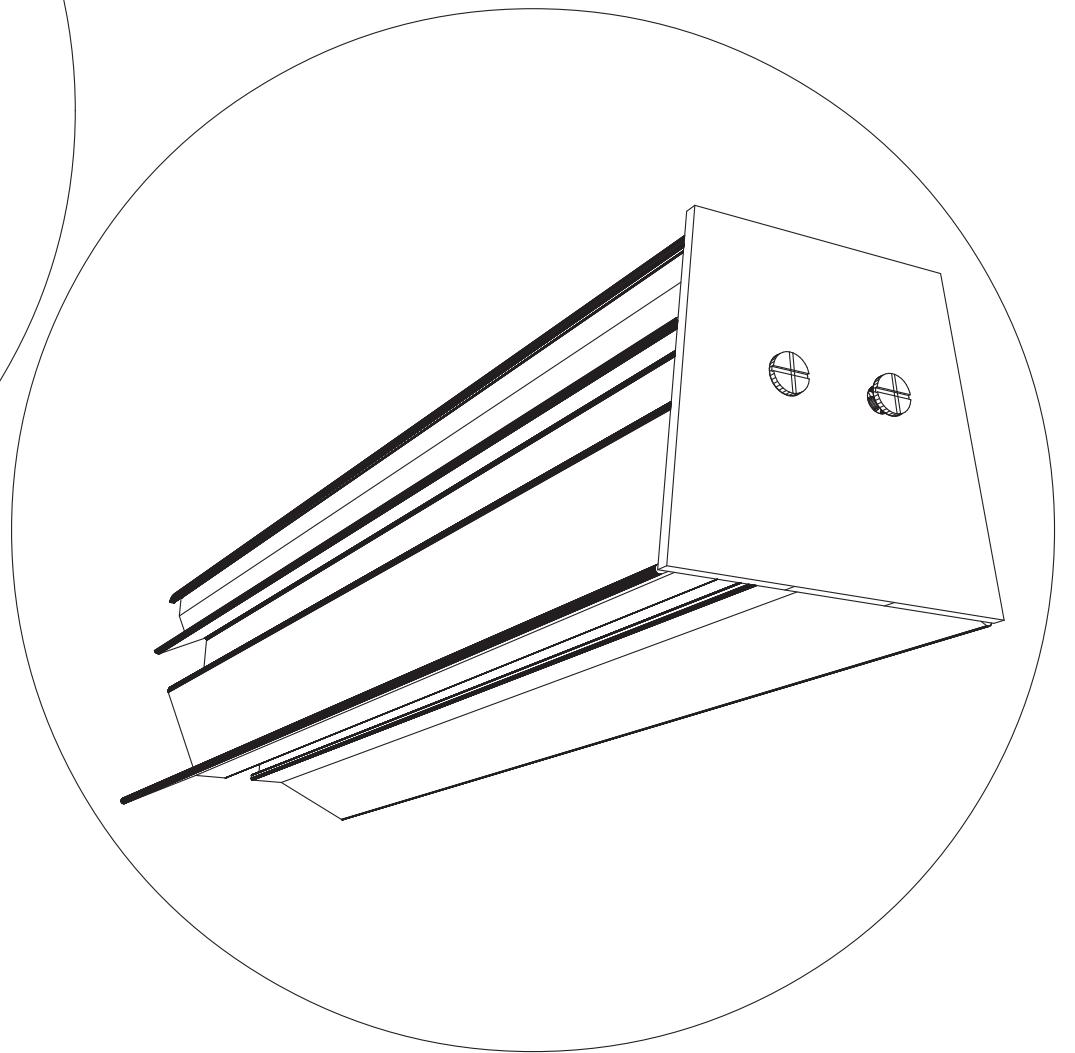
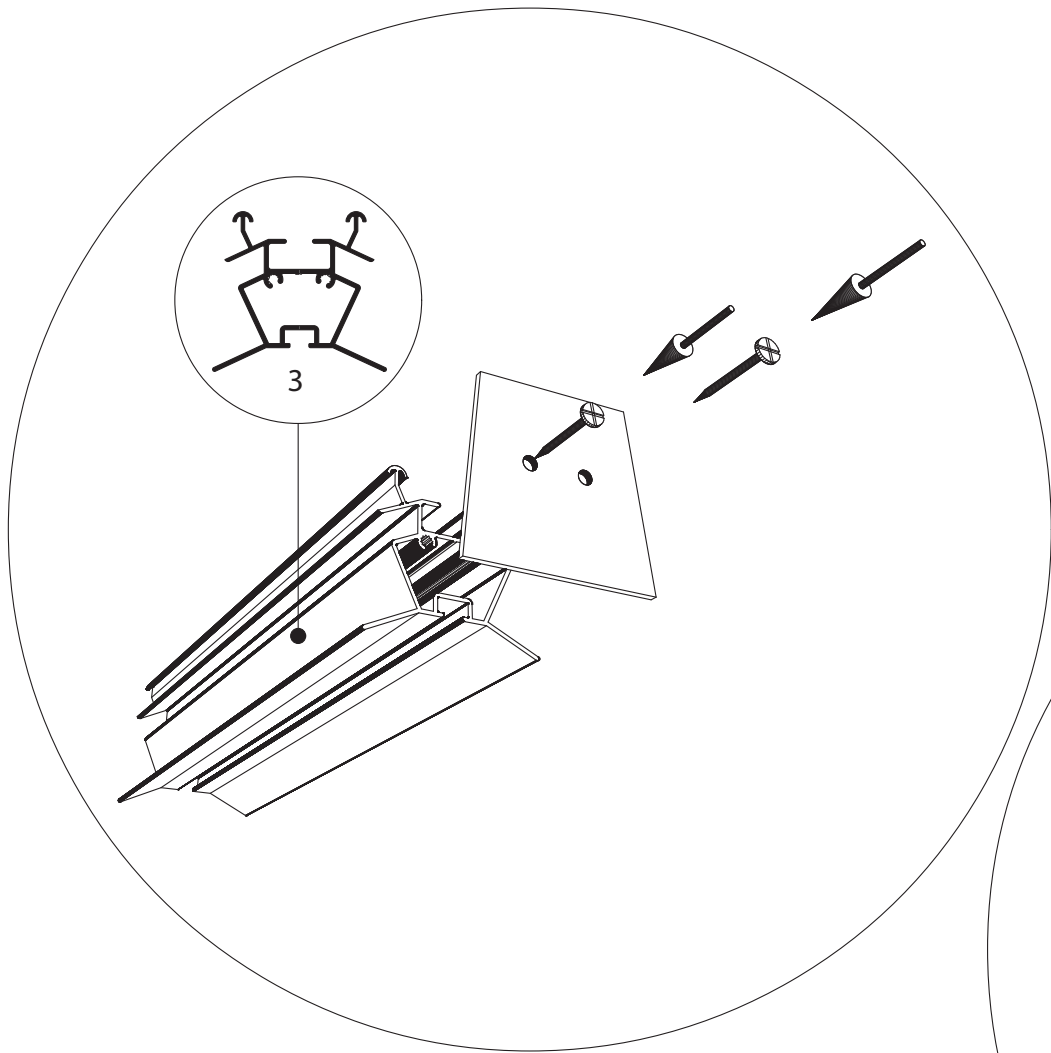
Ø 4,8 x 16 mm



Ø 4,8 x 16 mm









**Geleenlaan 1 - 3600 Genk**

**ref: Euro Starr-001 Rev. 05.10.2023**

**OCBS - 1148-CPR-20231003-989 C E**

**EN 1090-1 EXC 1**

**Euro-Starr**

**[www.euroserre.com/cecertificaten](http://www.euroserre.com/cecertificaten)**