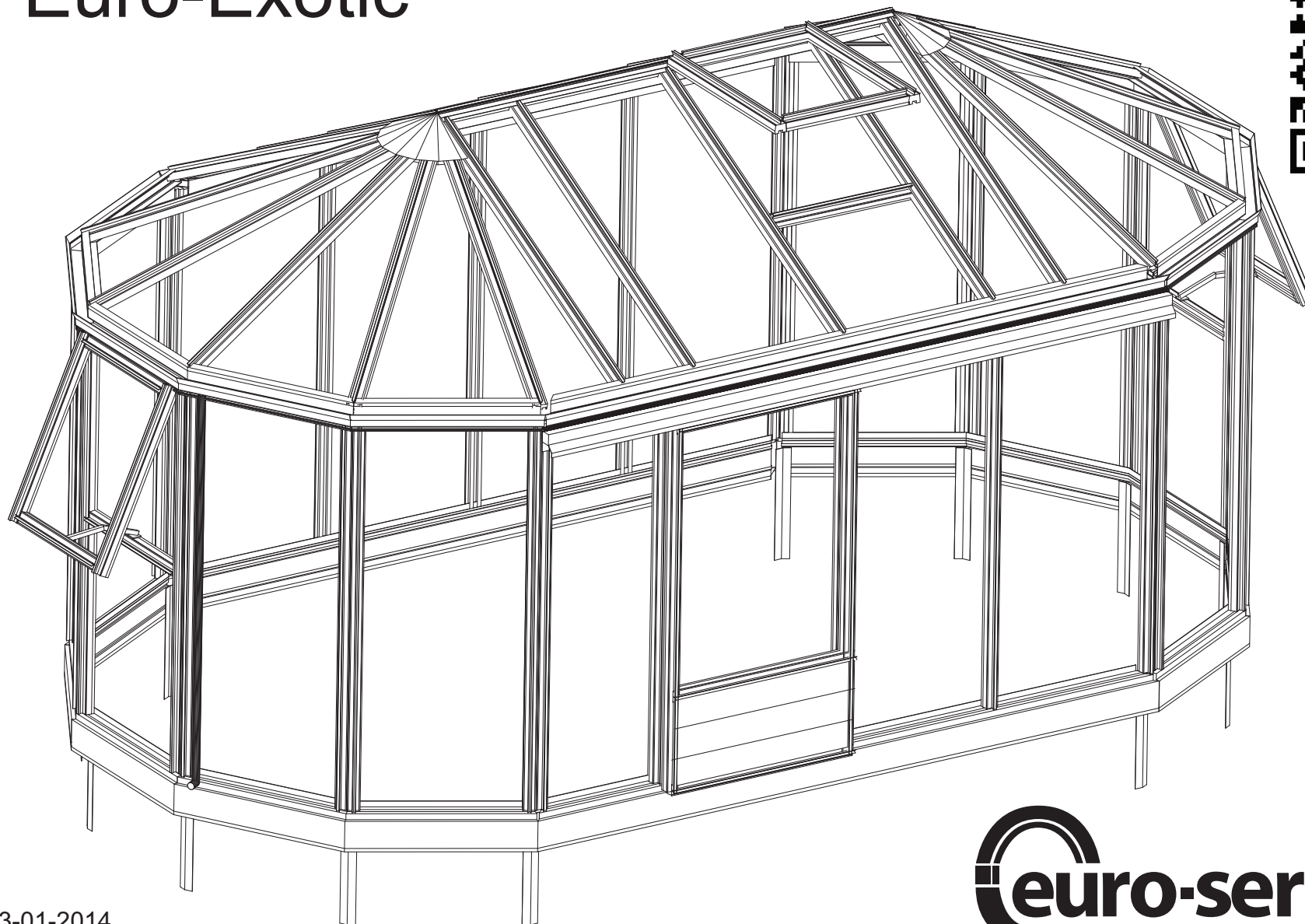


Euro-Exotic



13-01-2014

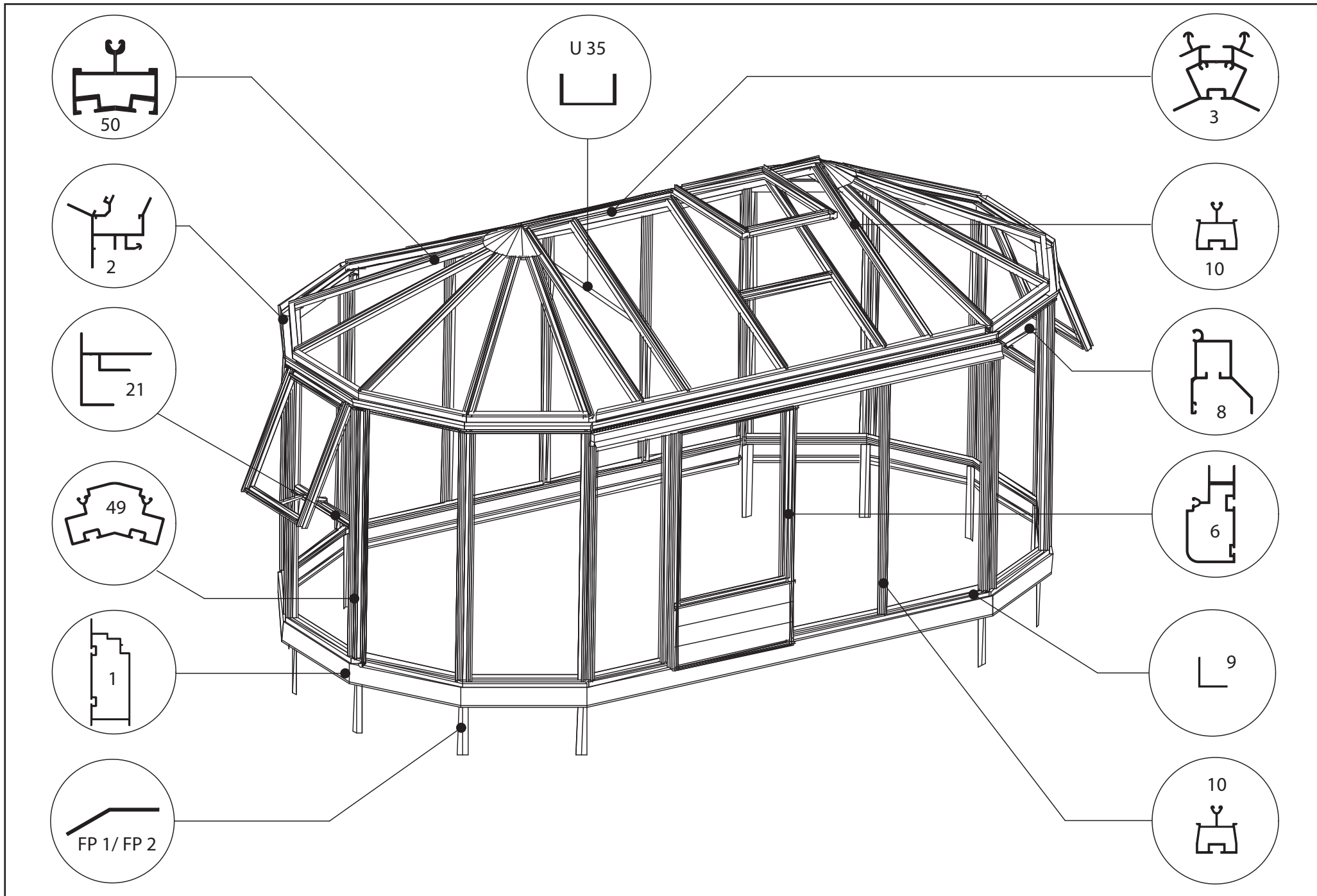
<http://www.youtube.com/user/euroserre>

www.lemmensstijn.be/exotic.pdf

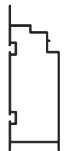




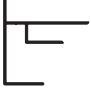



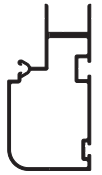





euro-serre



CE

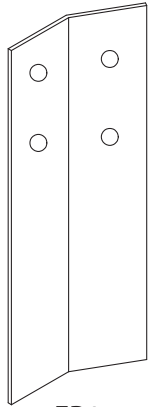


Profile List

	ES NR	Profile NR		ES NR	Profile NR		ES NR	Profile NR		ES NR	Profile NR
	1	17538		17	L 40/40/2		U 35	U 35			
	10	17541		49	37112		21	29577			
	8	7633			FP1 / FP 2		18	17542			
	6	9915		9	L15/15/2		19	17543			
	50	37113		12	7070		20	28513			

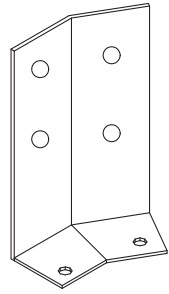
- Attention! Check inside the foundation for more profiles .
- Achtung! Prüfen sie das fundament für weitere profile .
- Opgelet! Kijk in de fundering voor andere profielen .
- Attention! Regarde à l'intérieur du fondation pour plussiers profils .
- Observera att en del profiler ligger i sockelprofilen !!

A



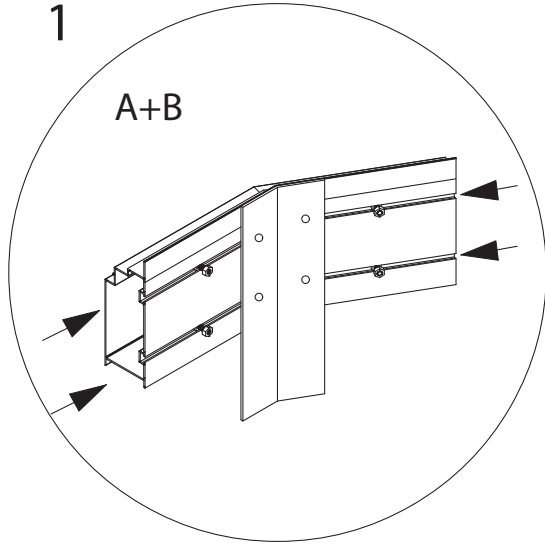
FP1

B



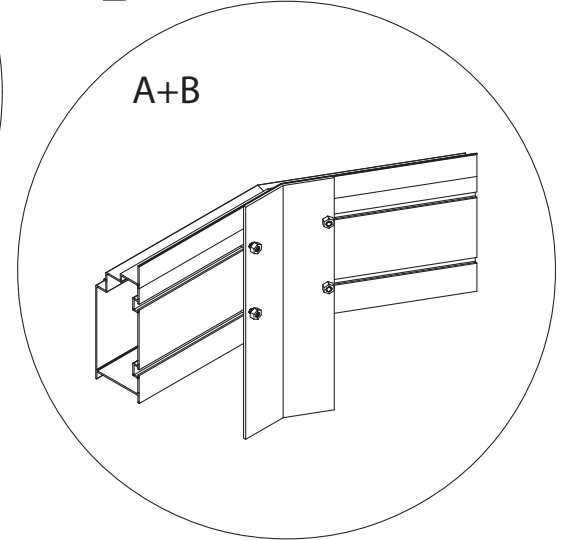
FP2

1



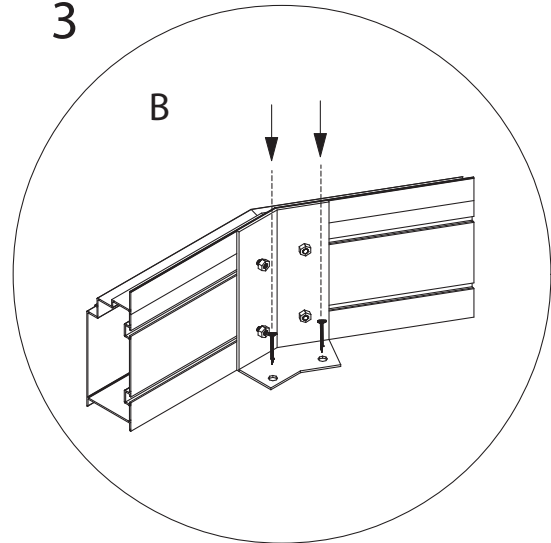
A+B

2

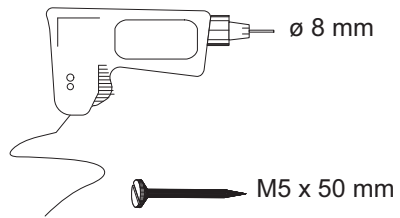
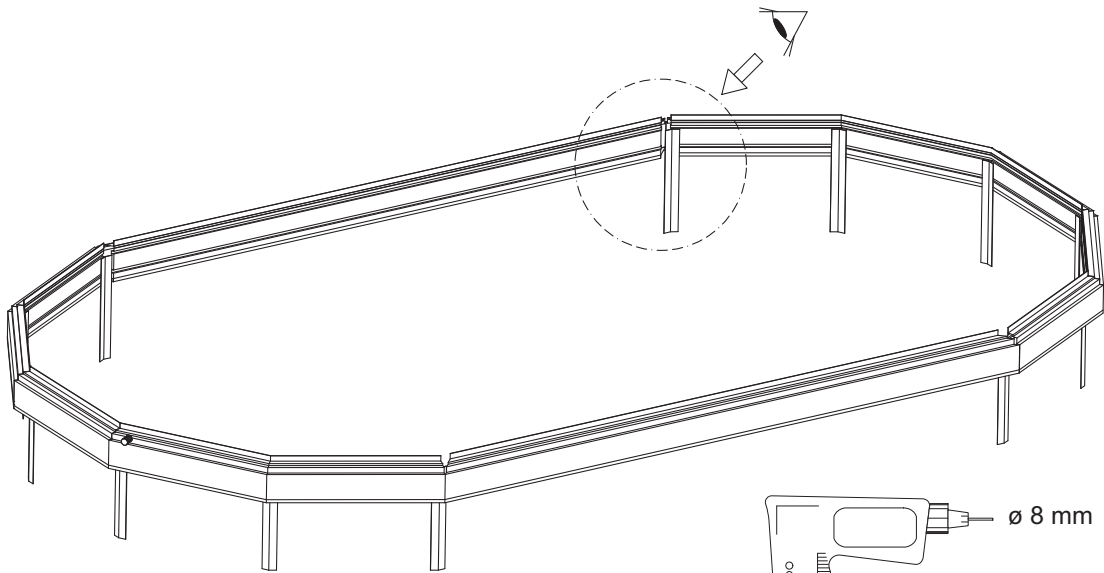


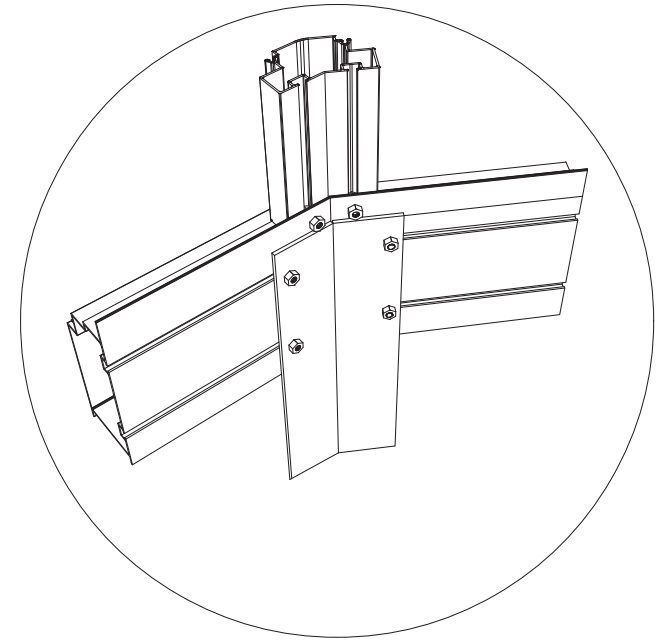
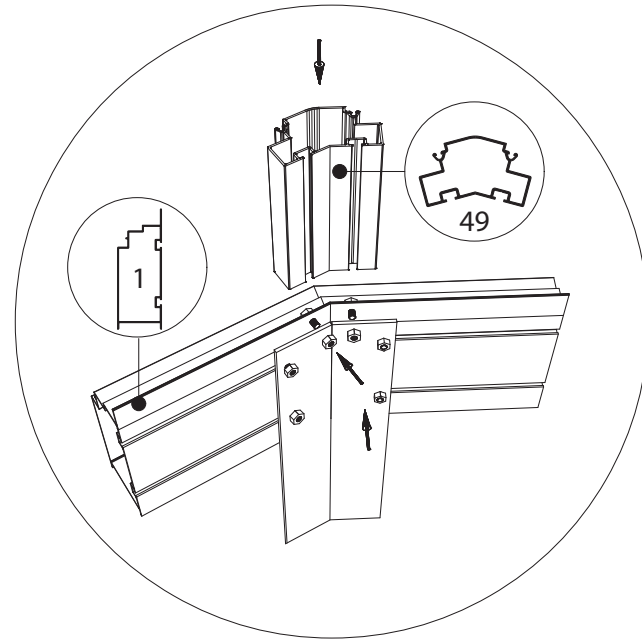
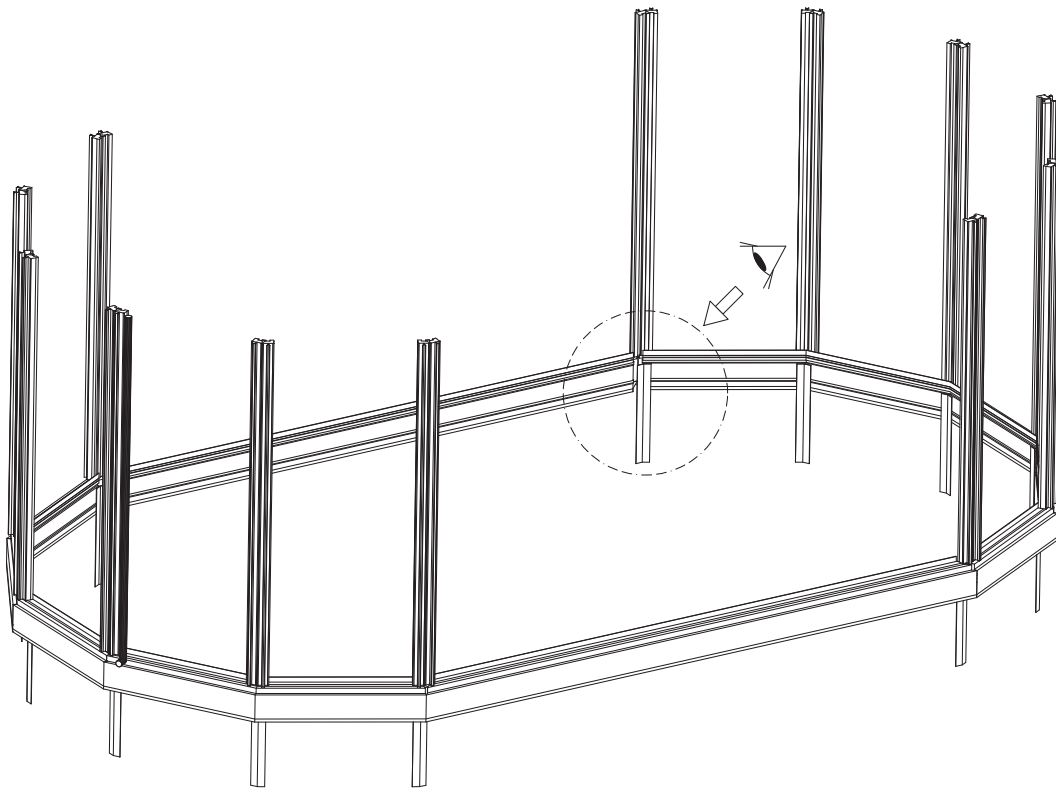
A+B

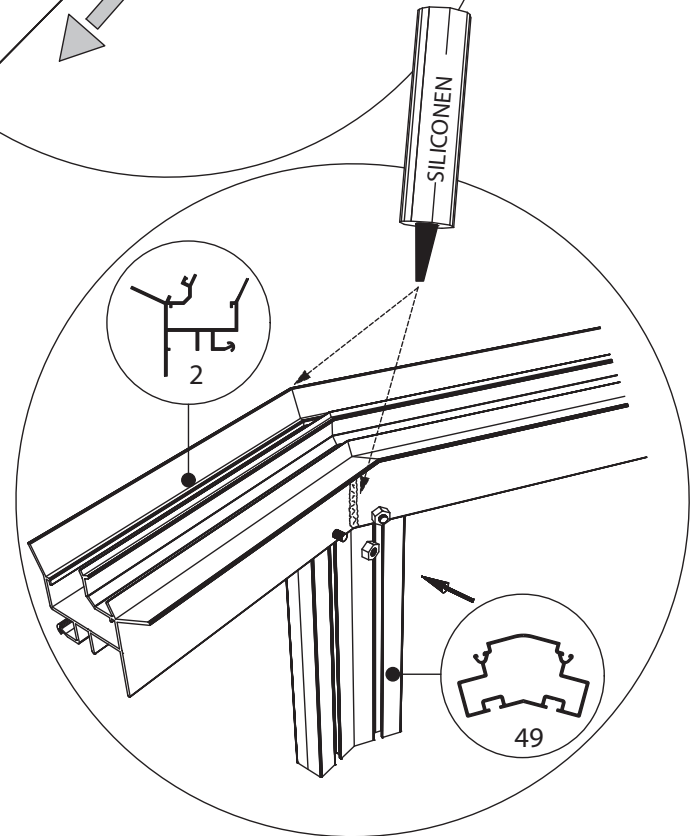
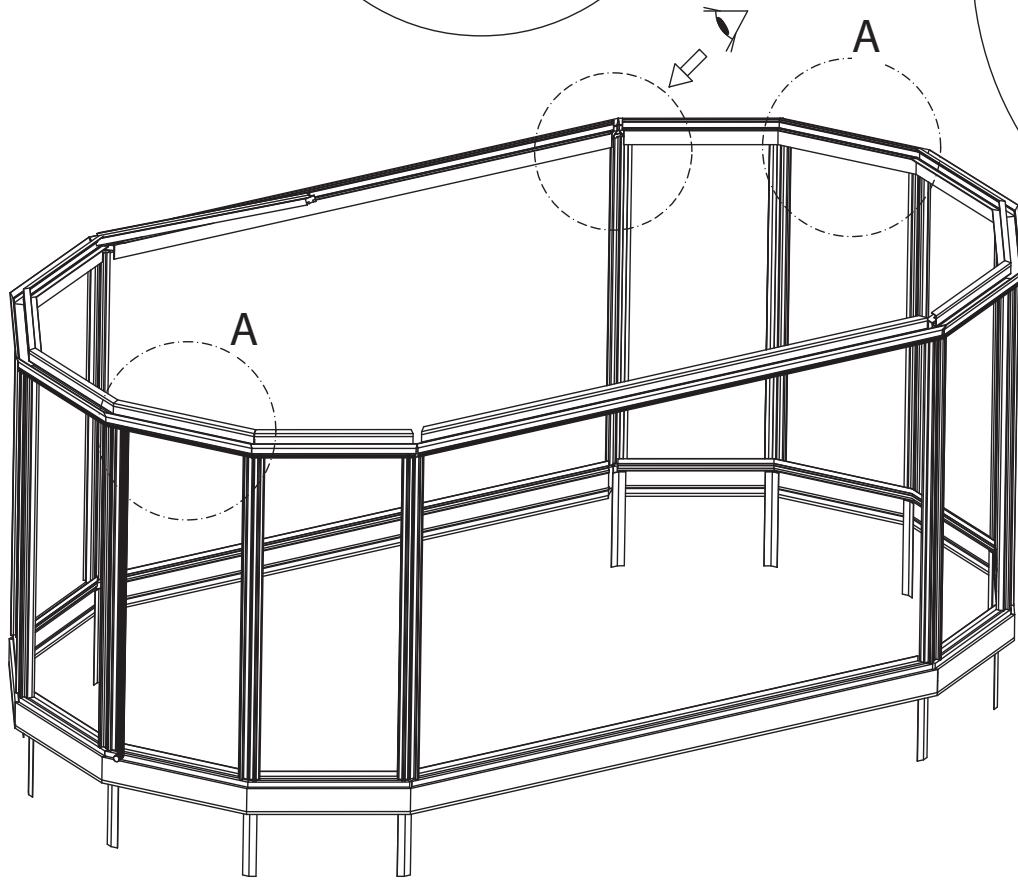
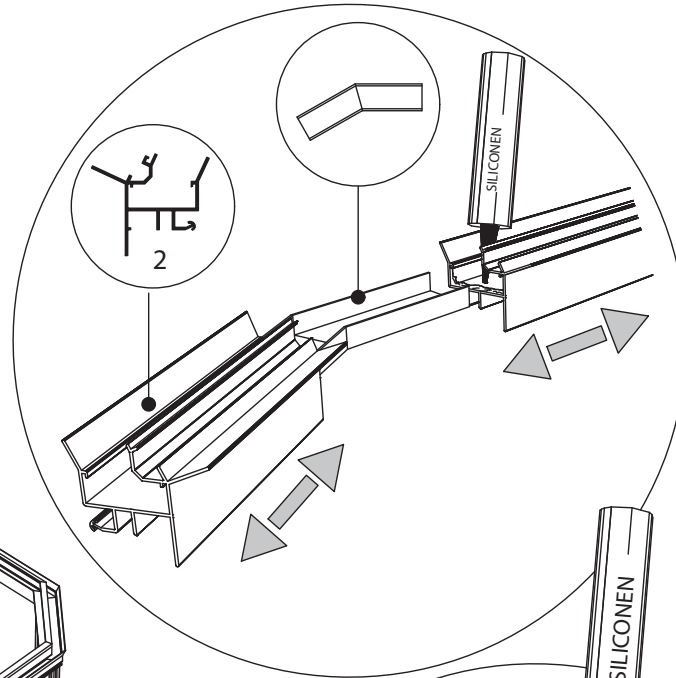
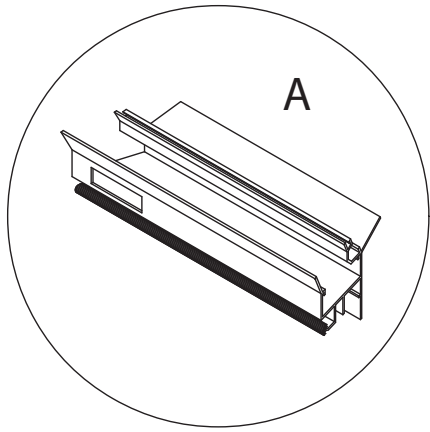
3

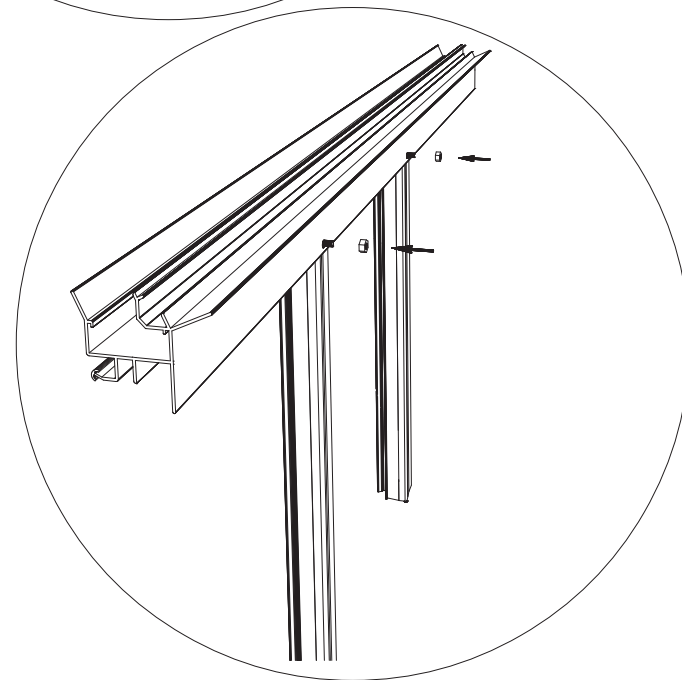
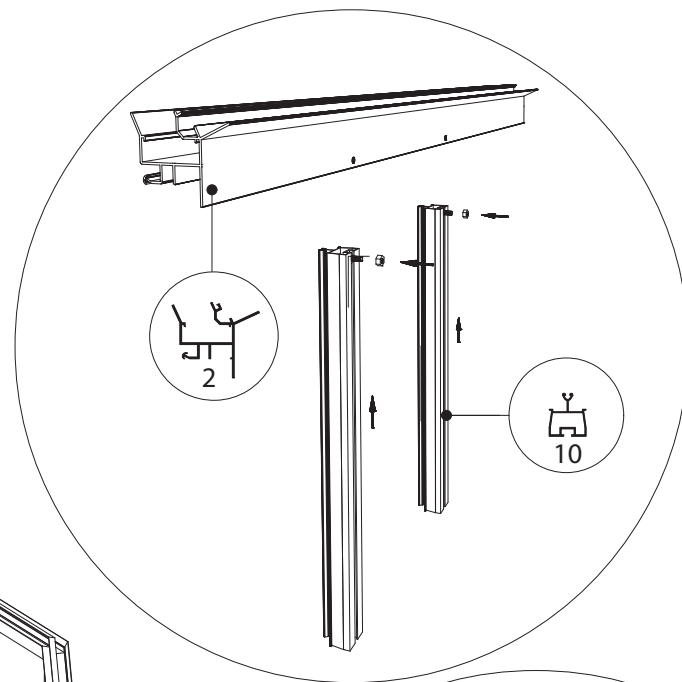
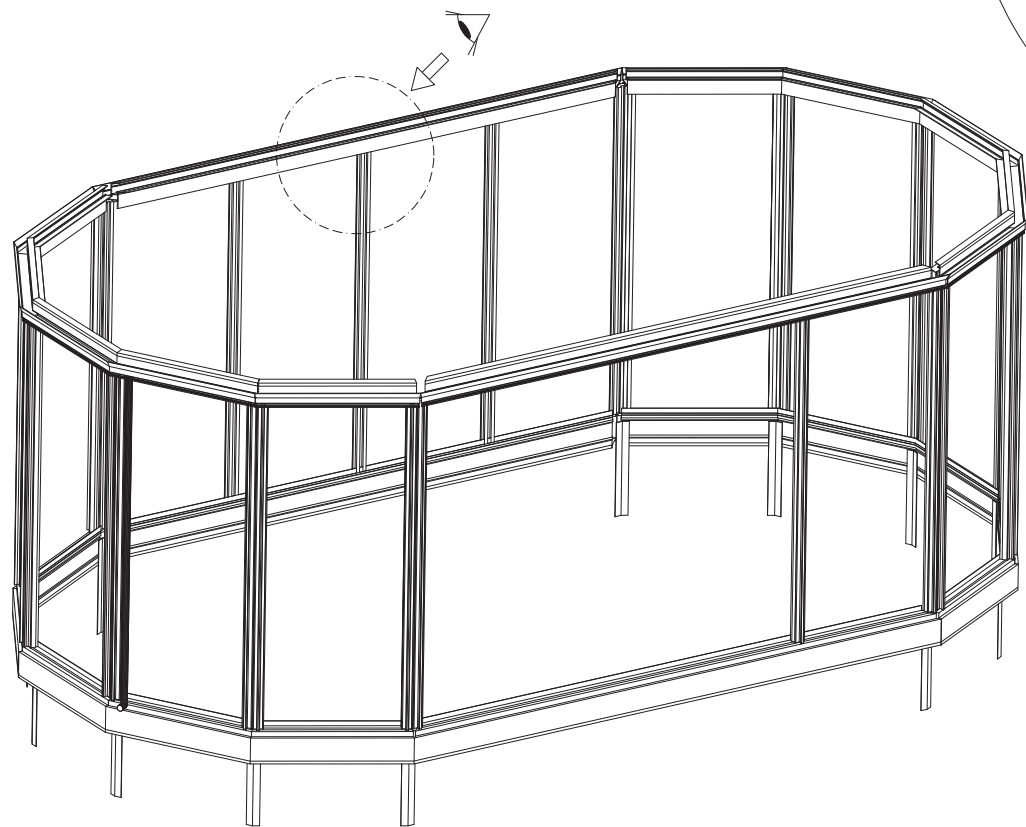


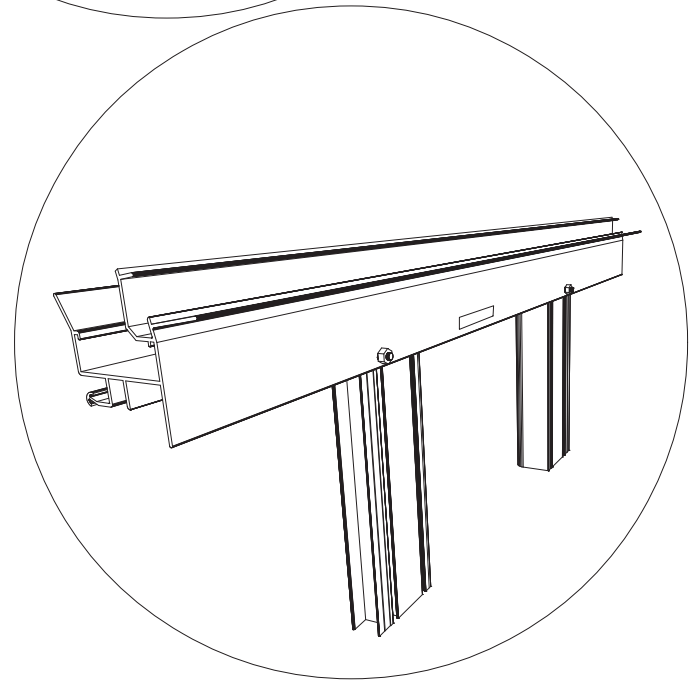
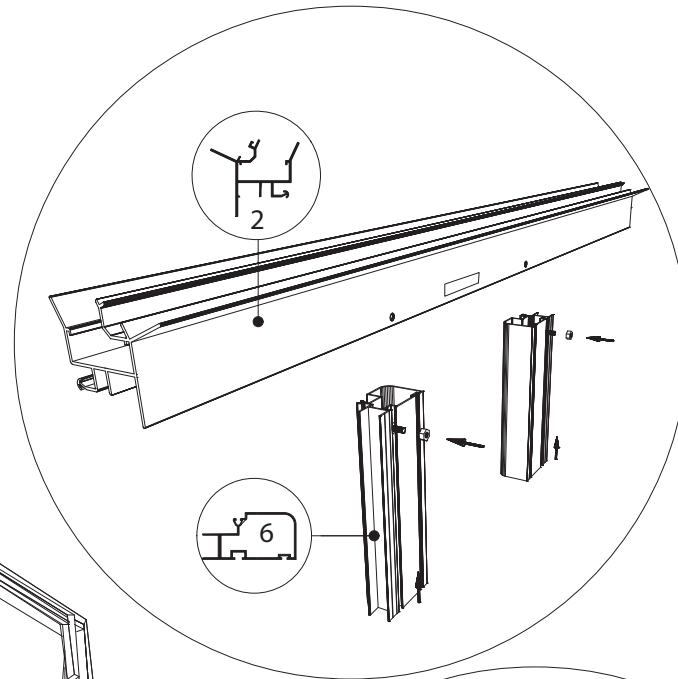
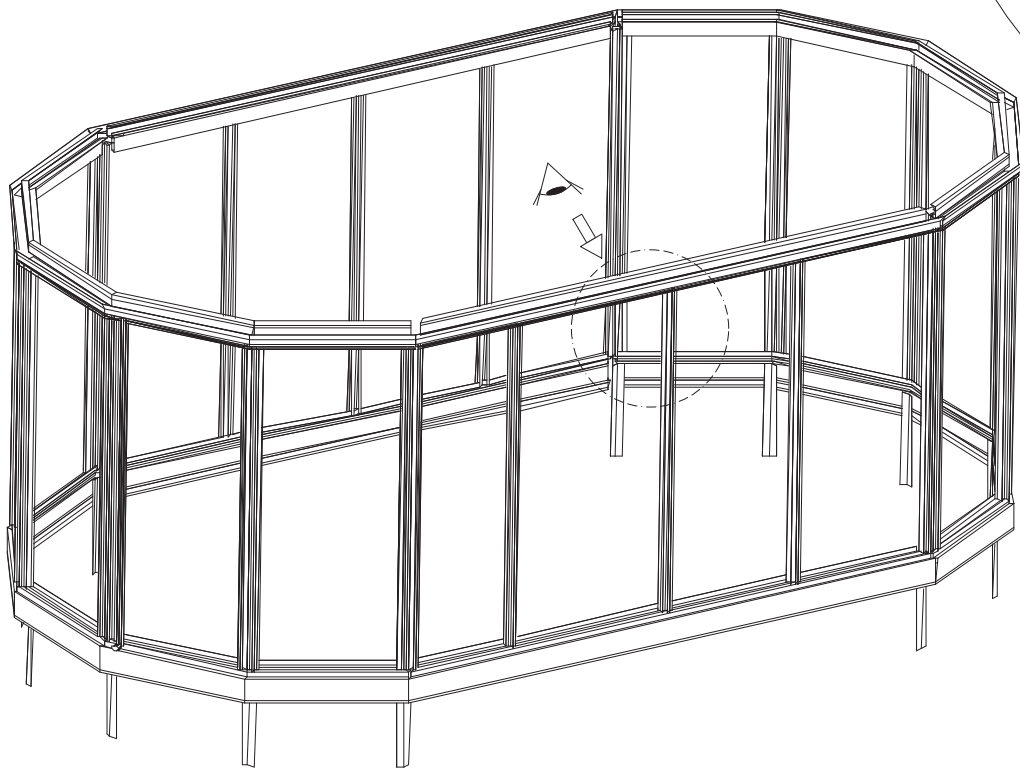
B

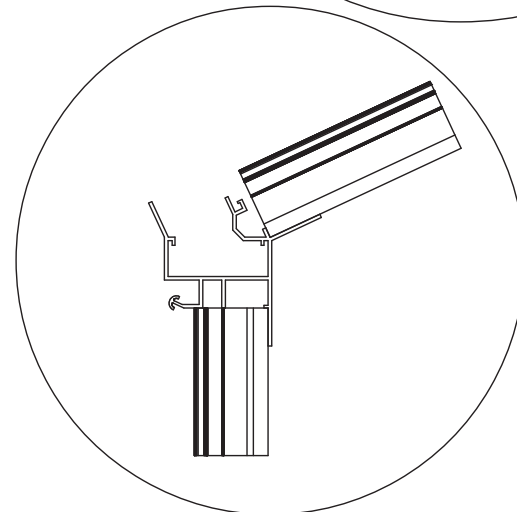
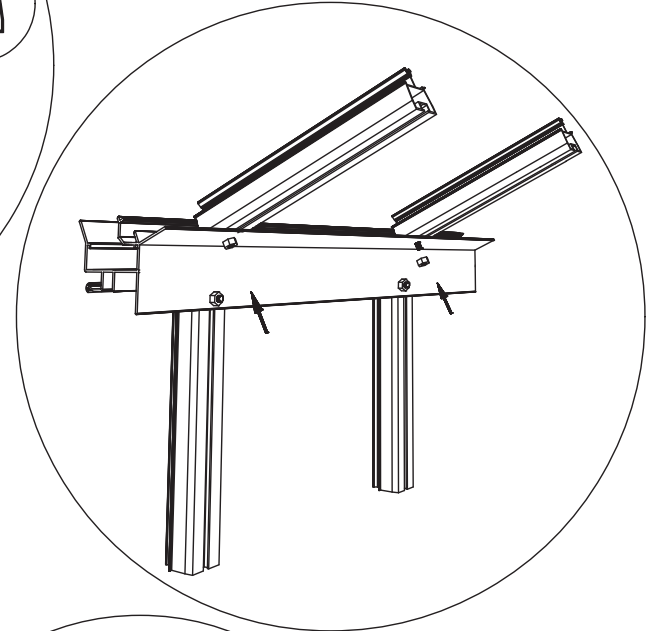
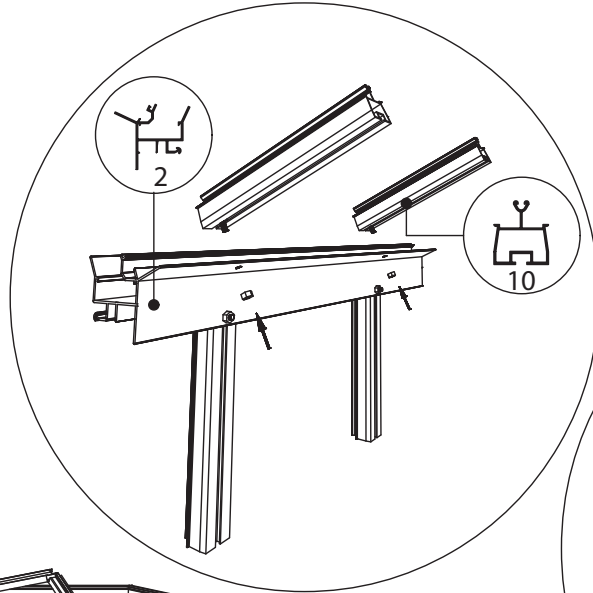
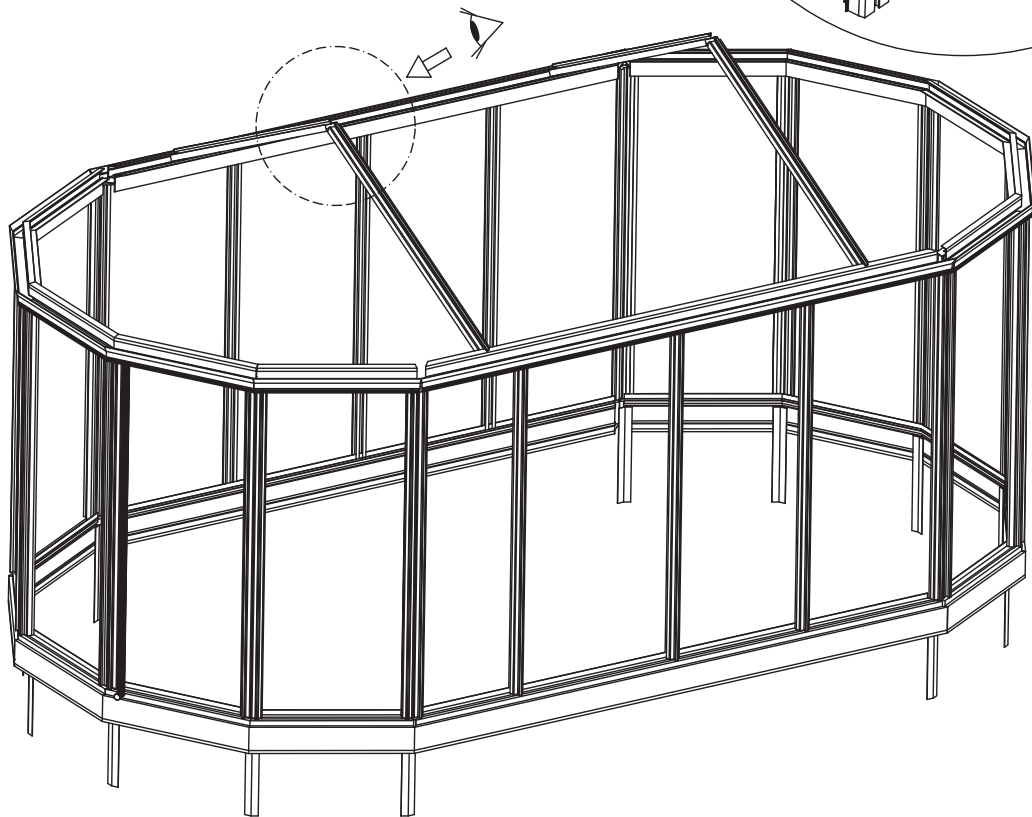


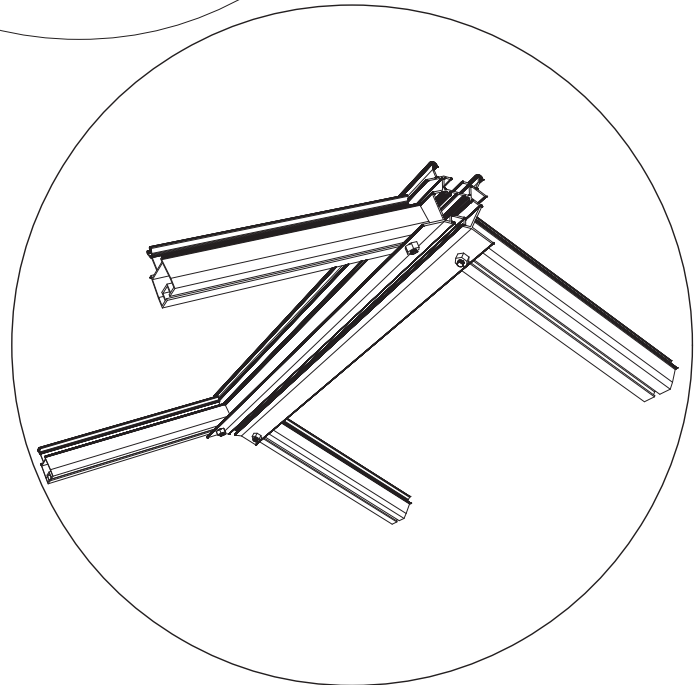
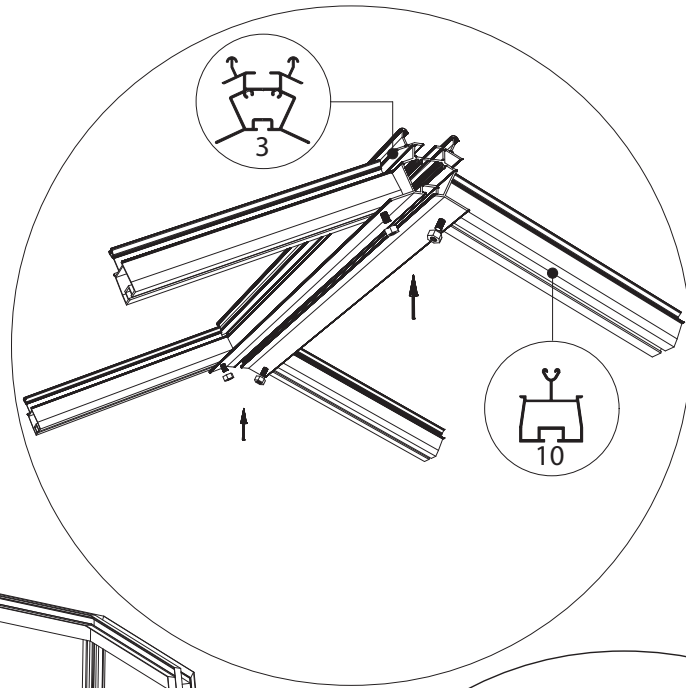
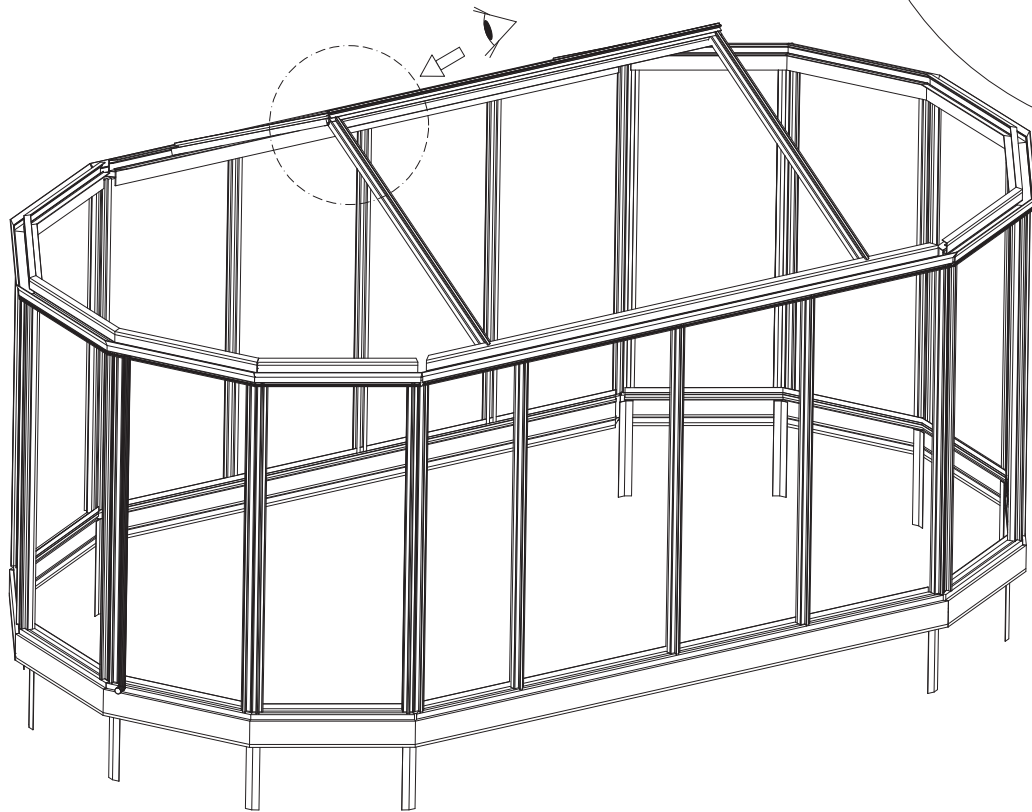


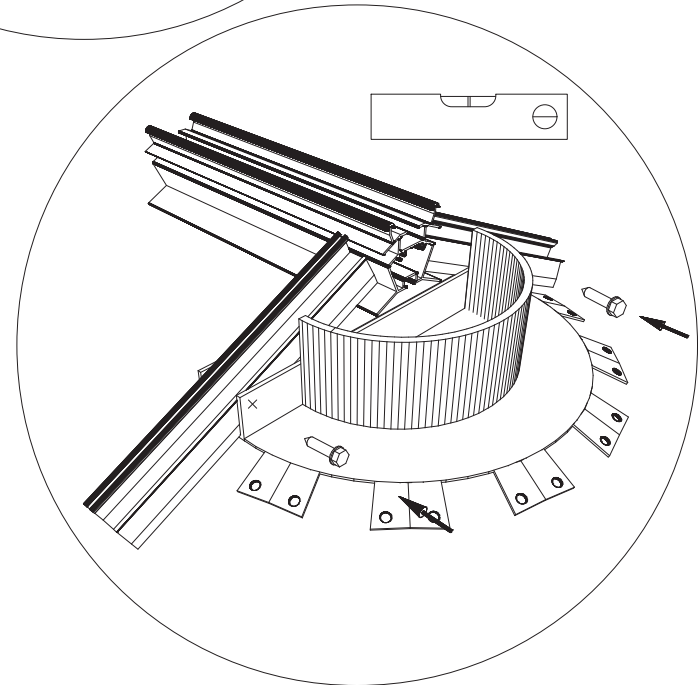
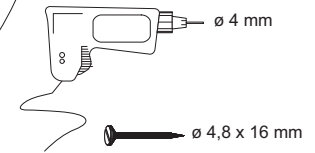
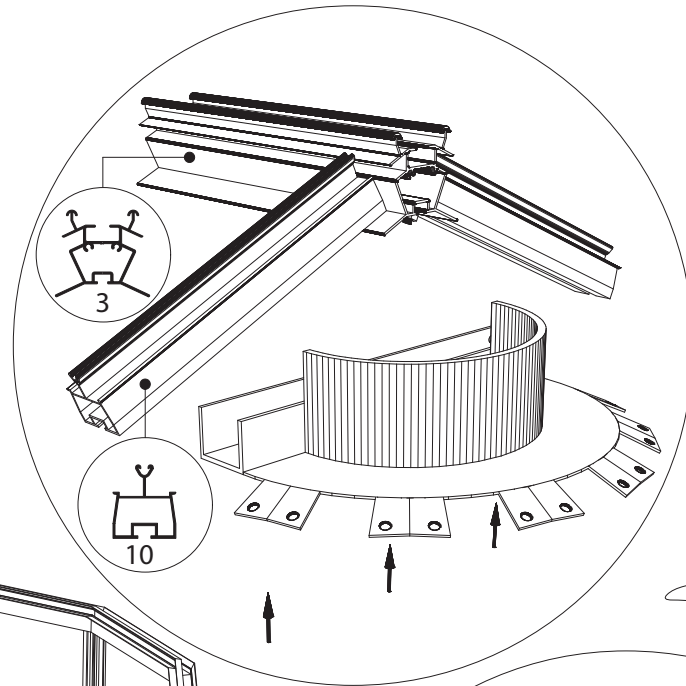
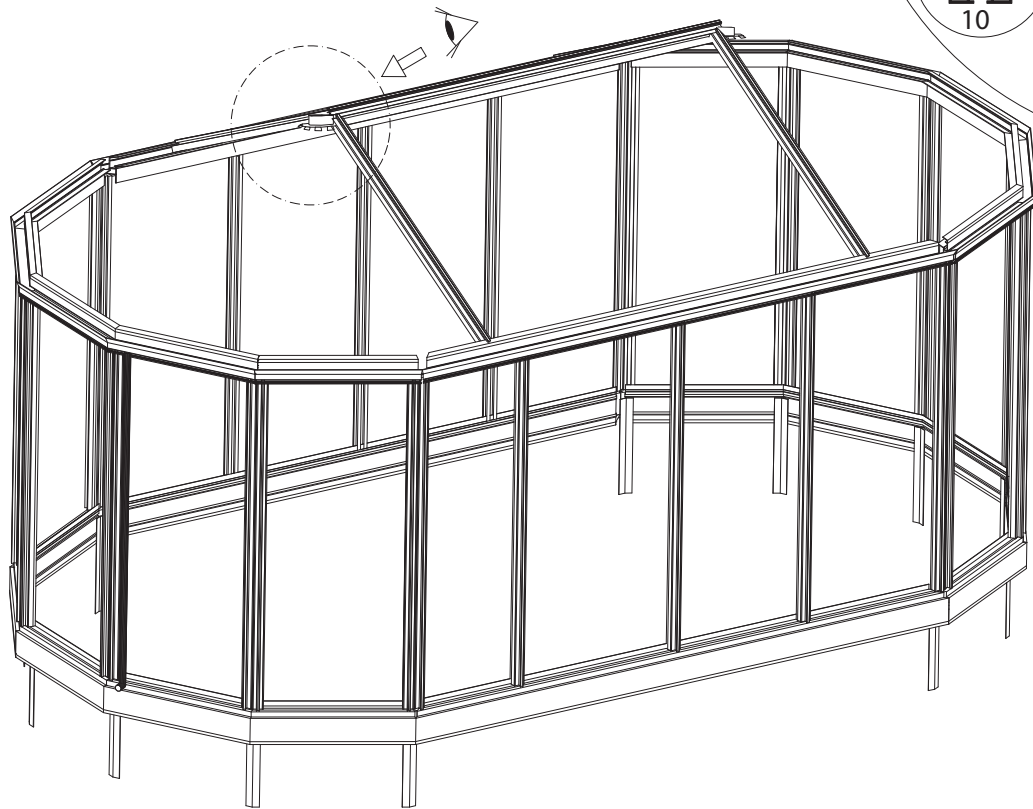


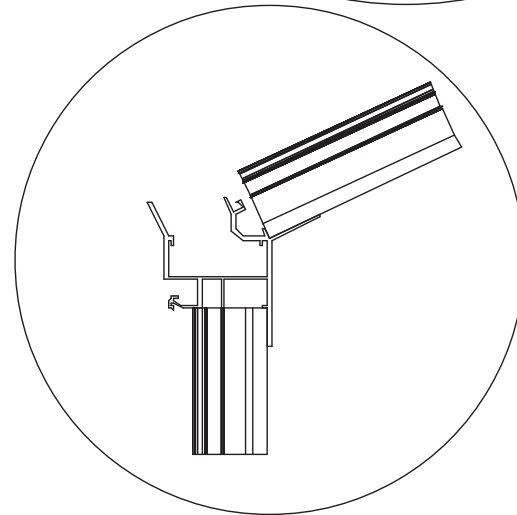
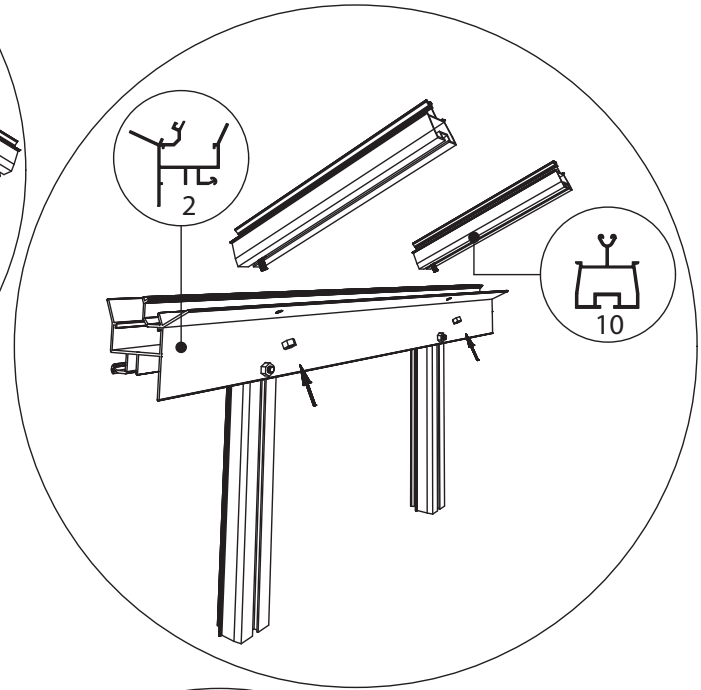
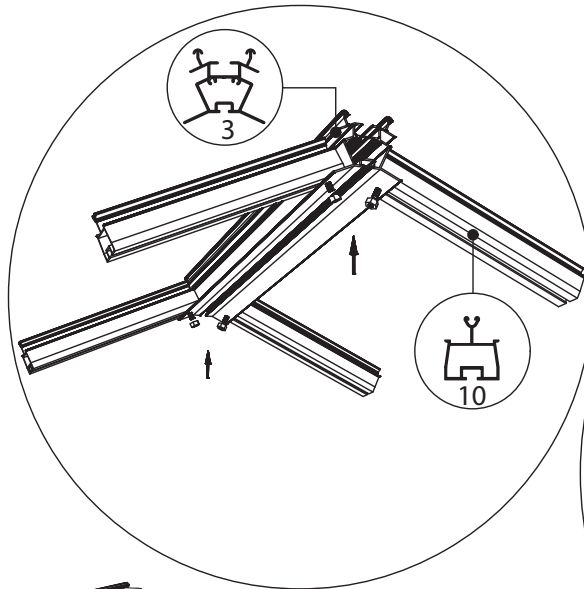
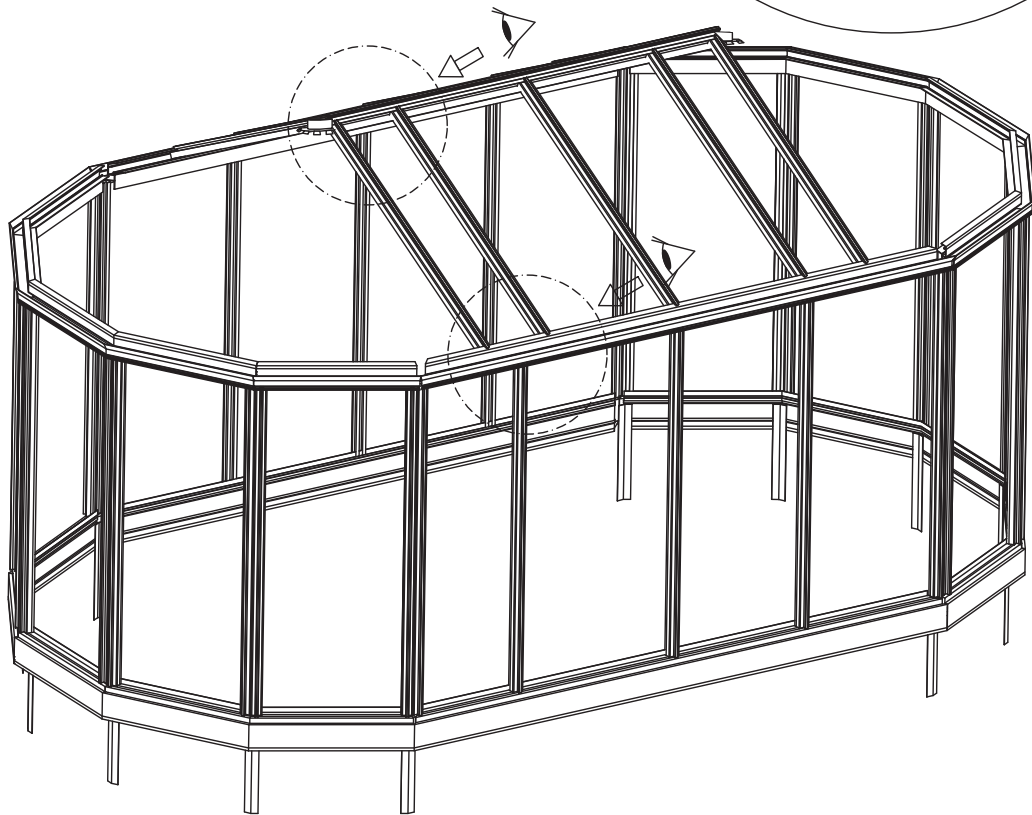


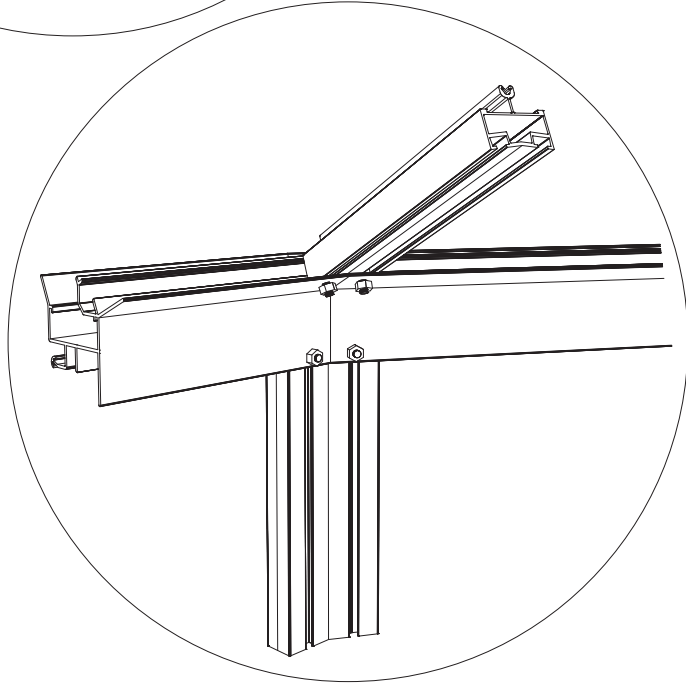
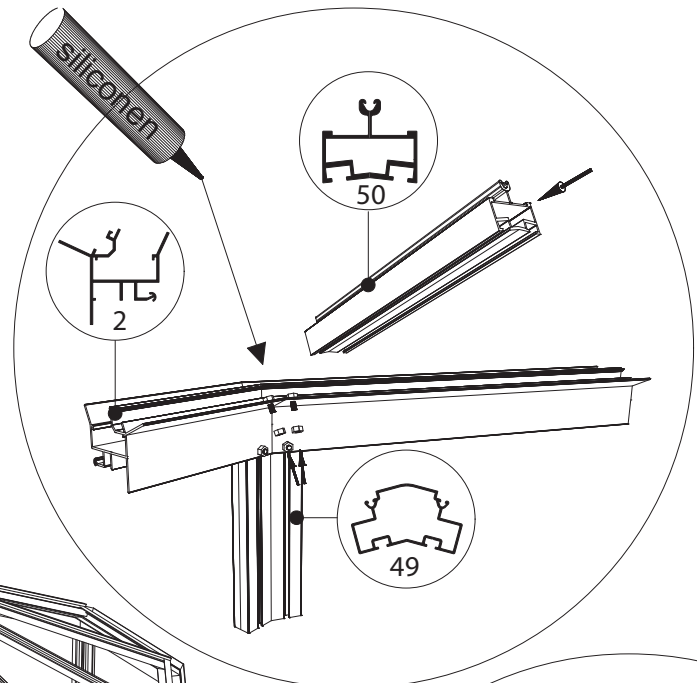
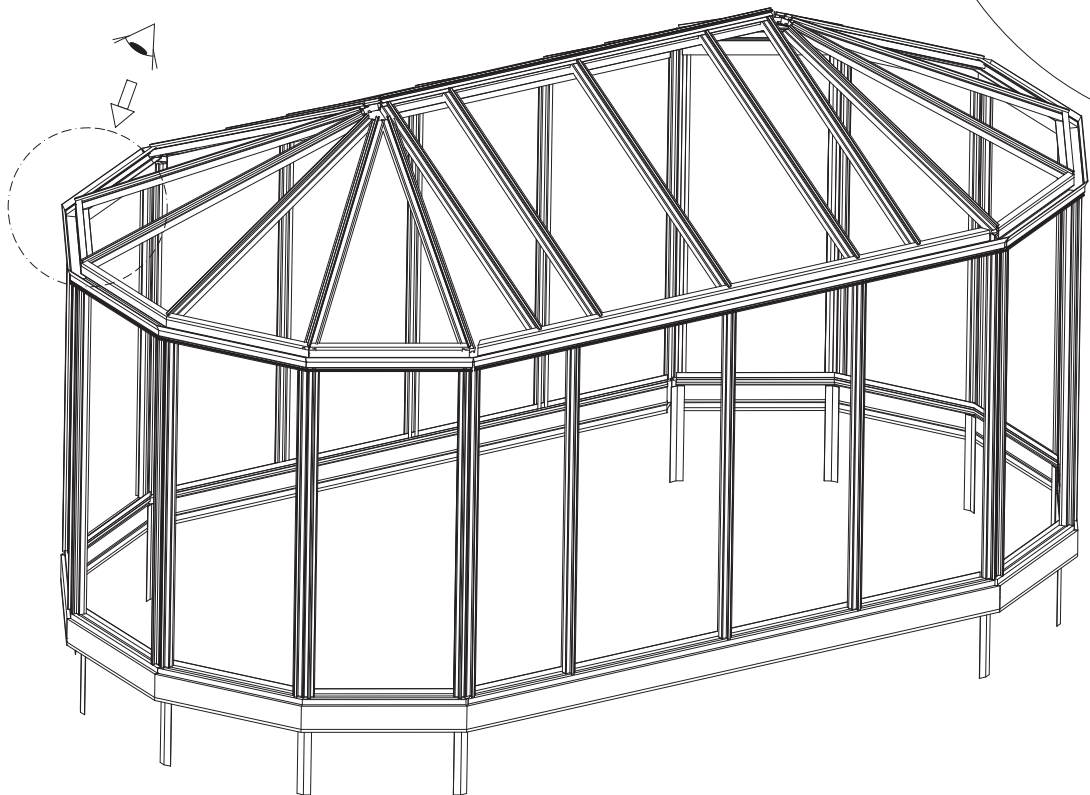


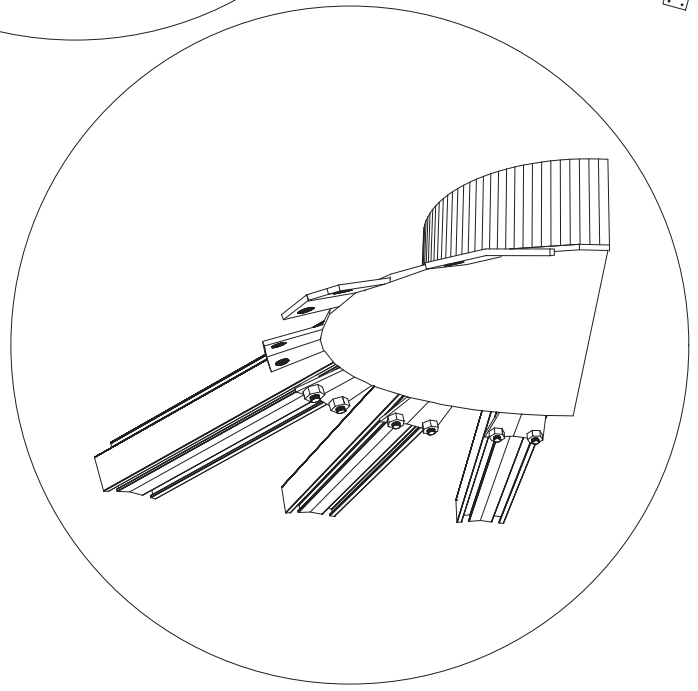
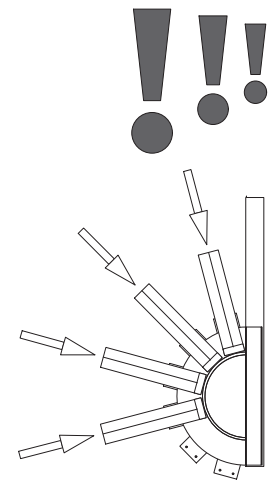
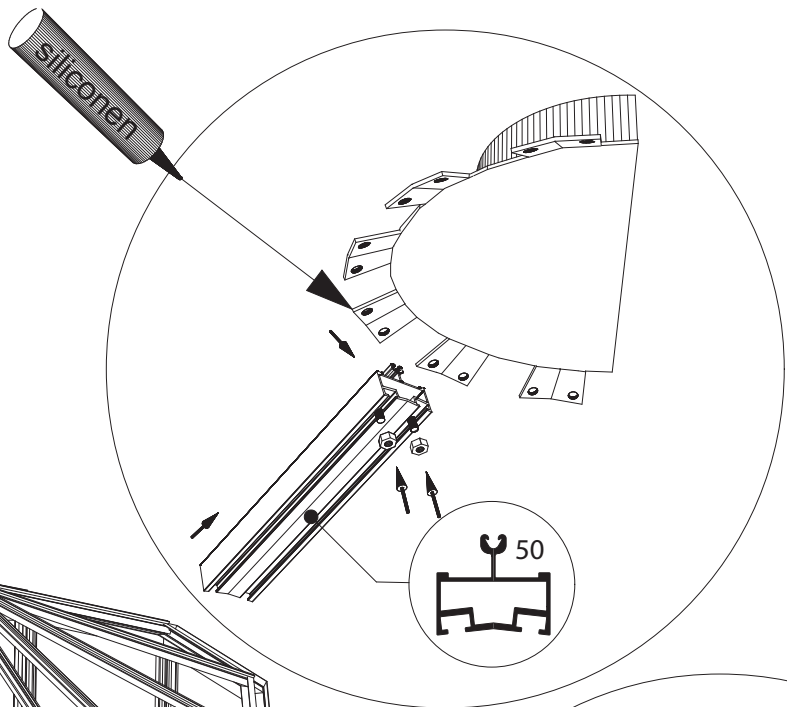
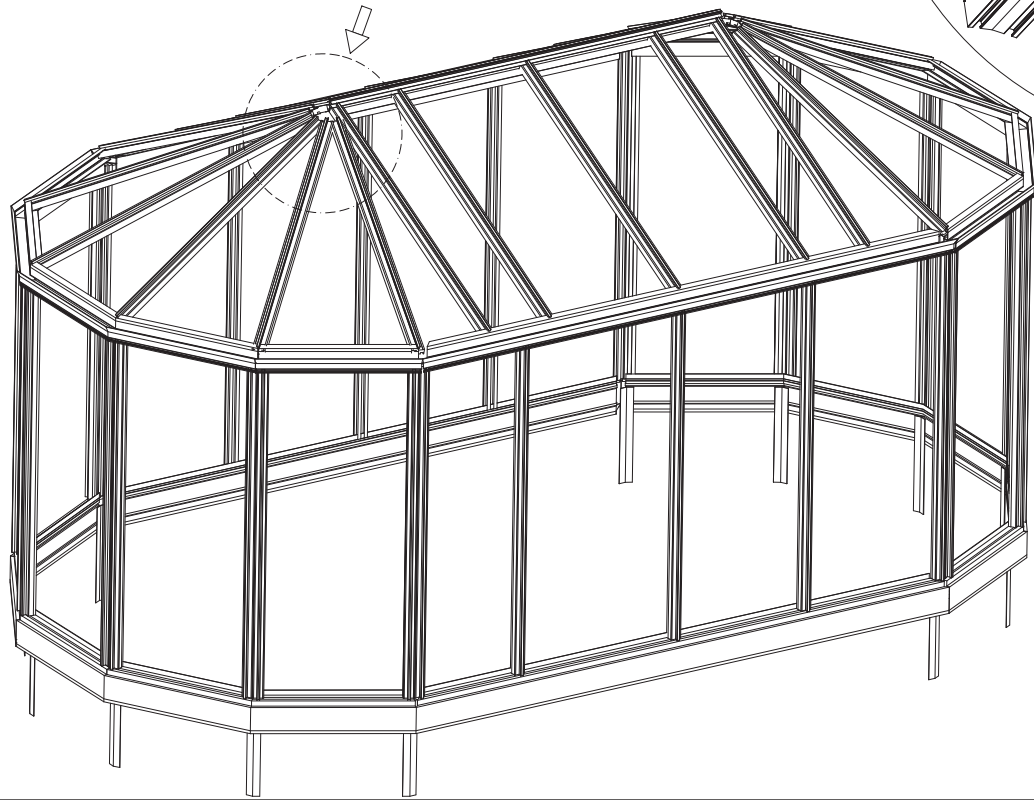


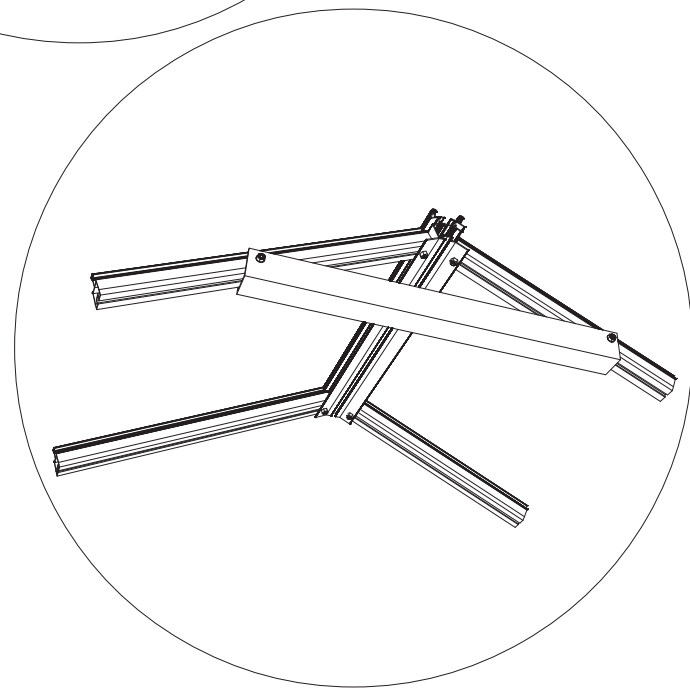
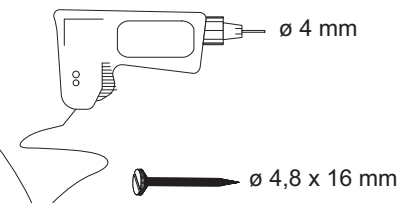
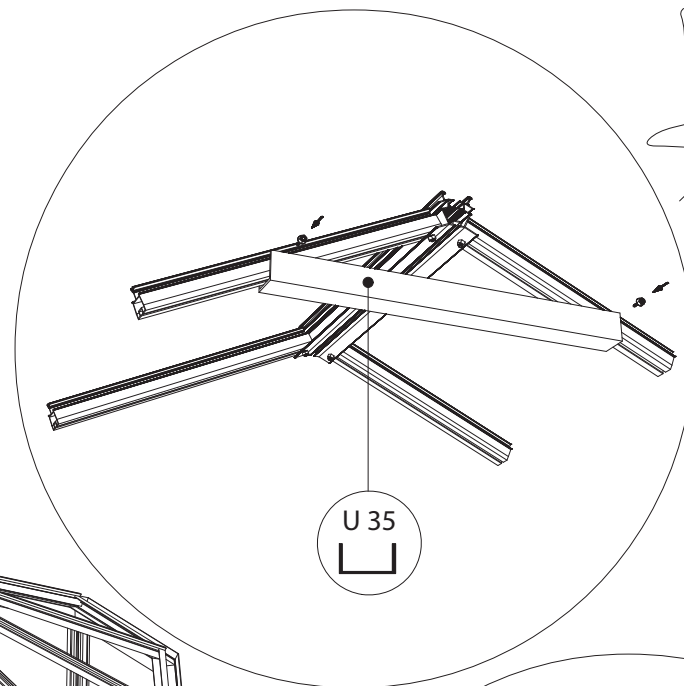
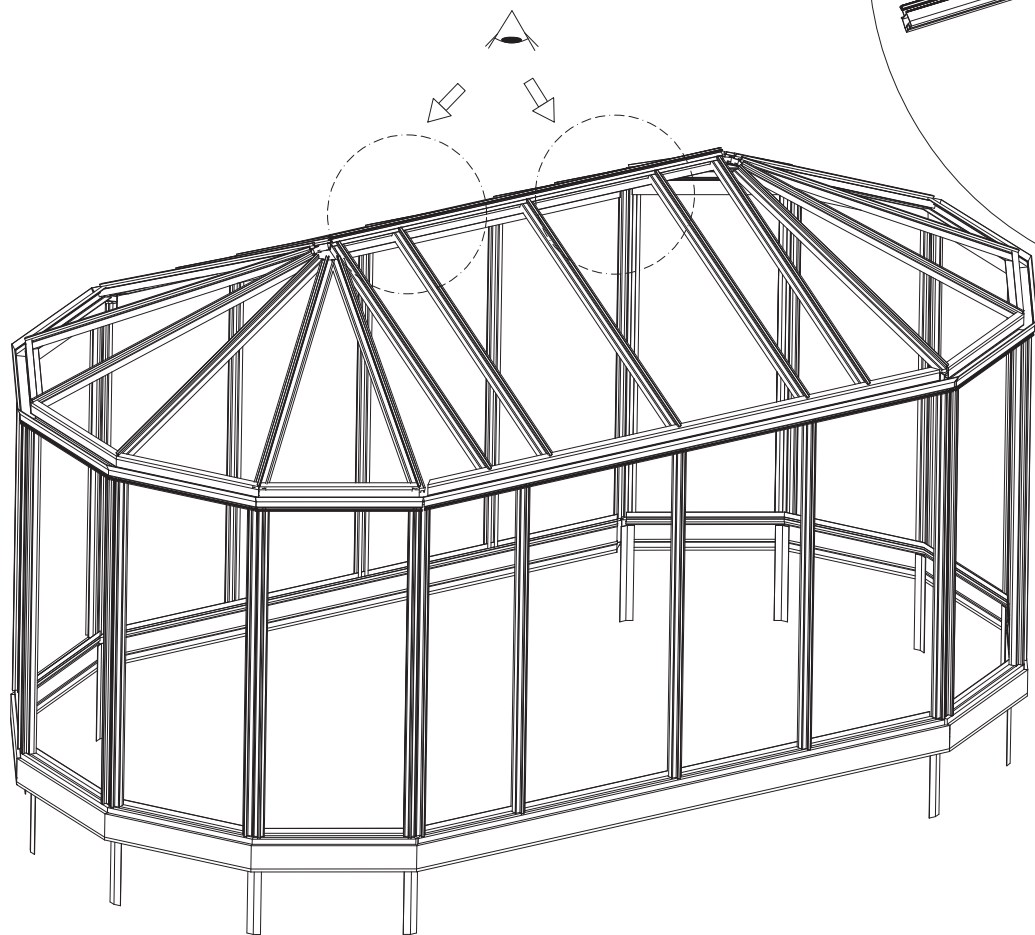




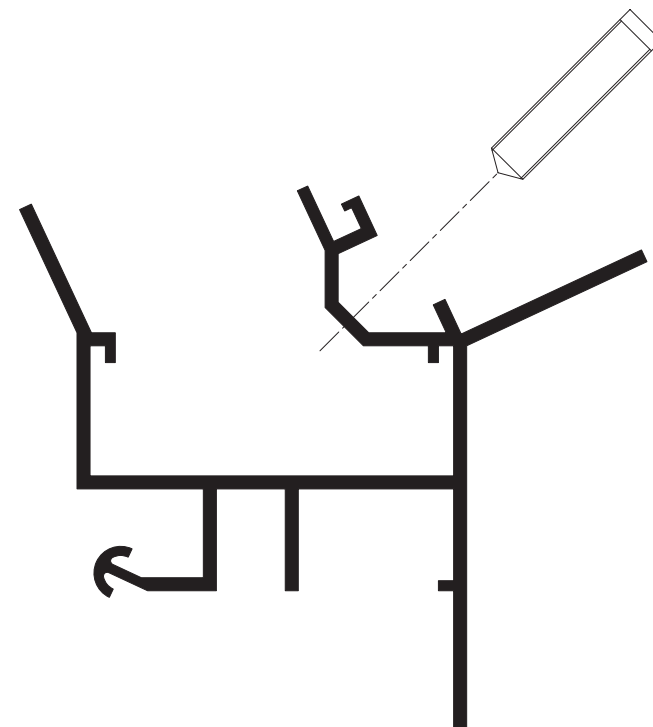
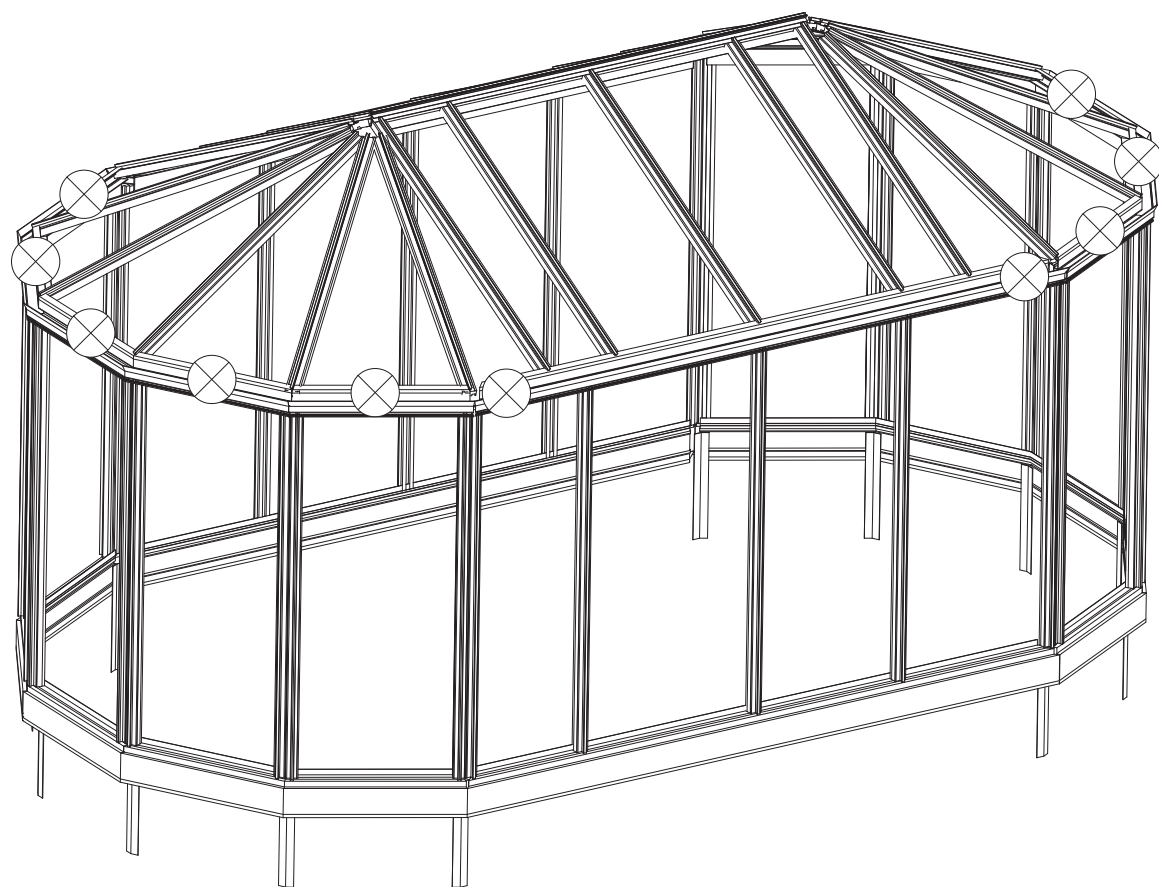
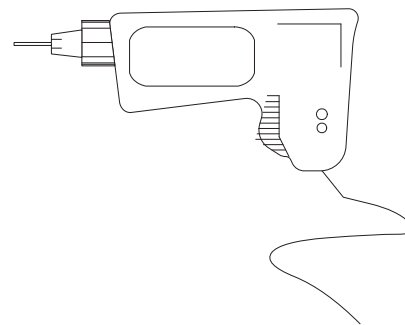


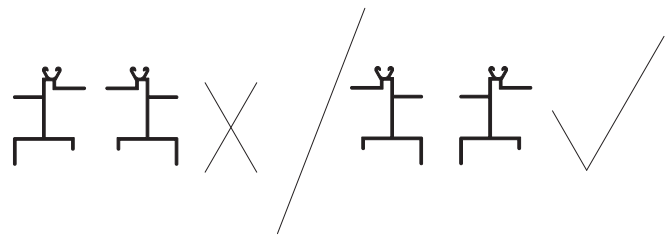
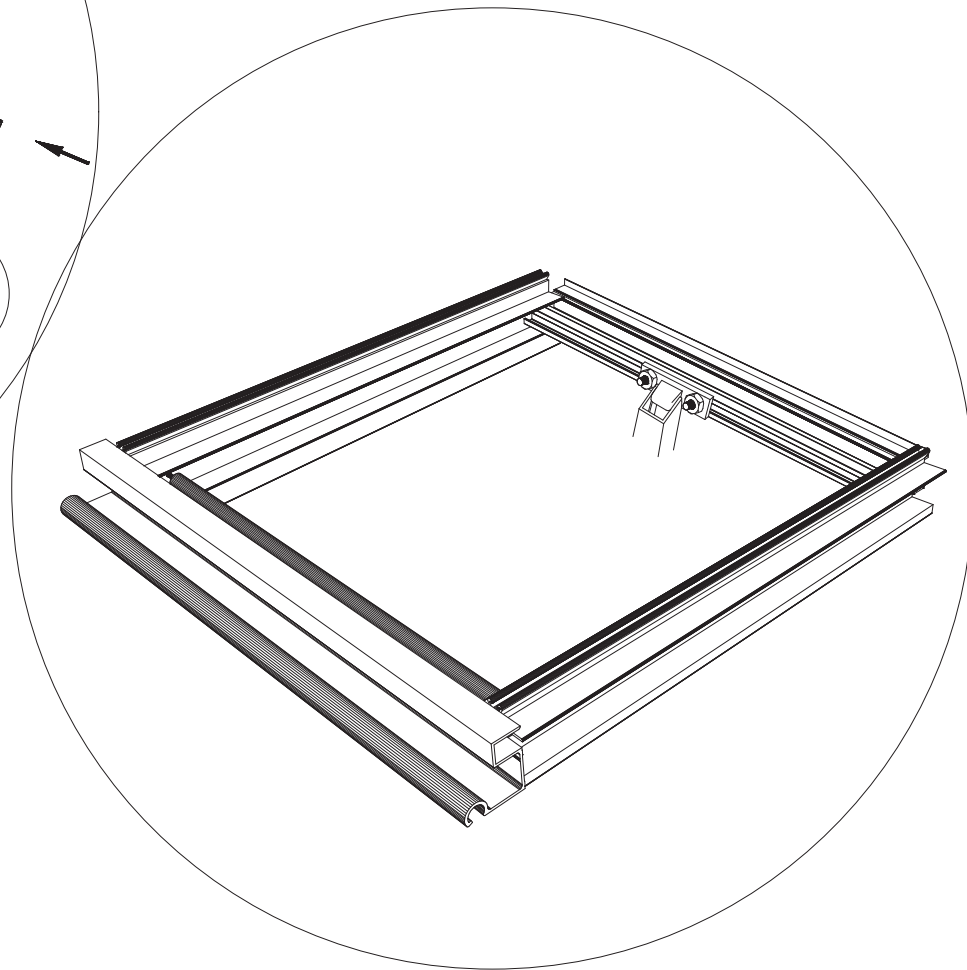
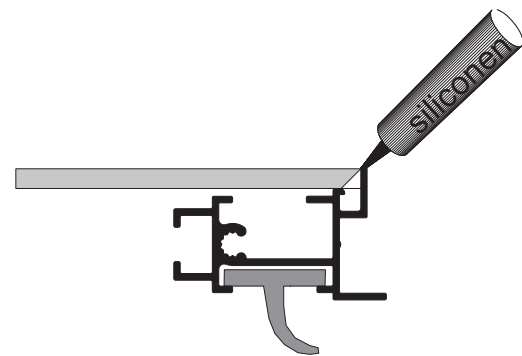
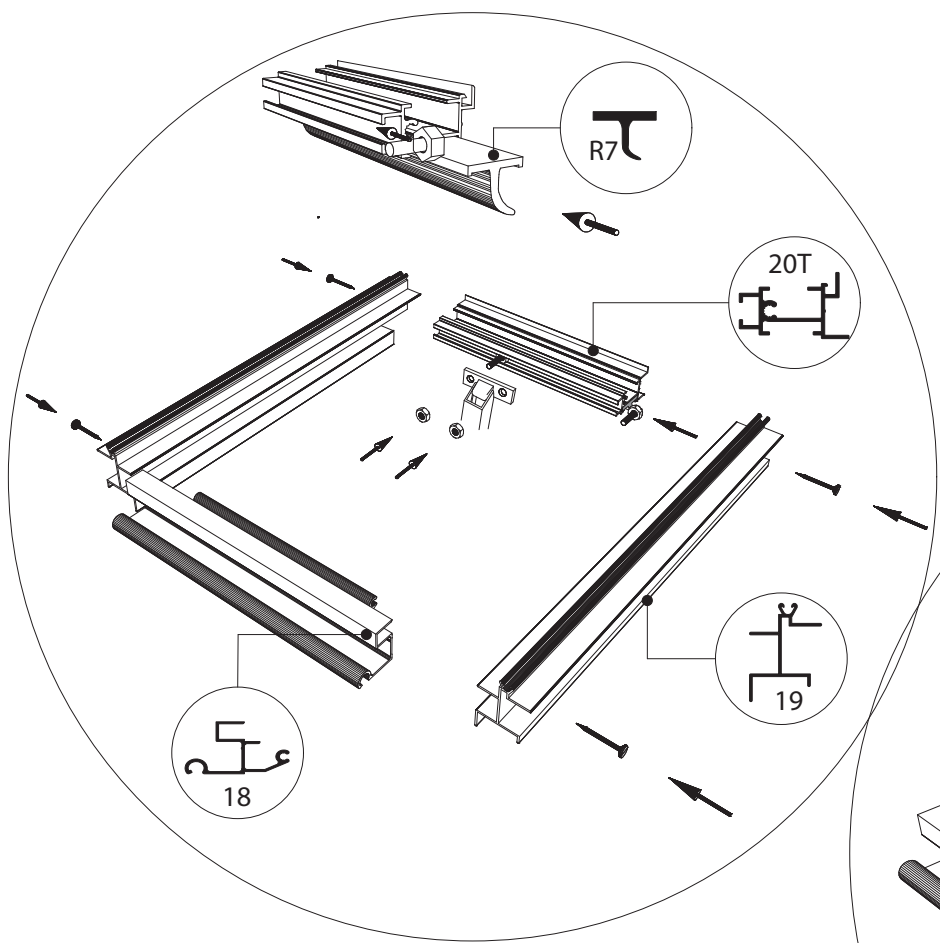


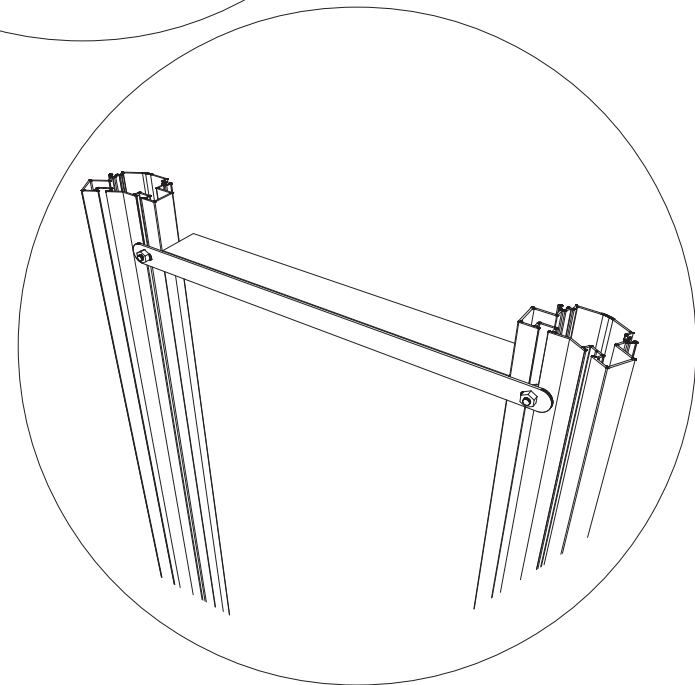
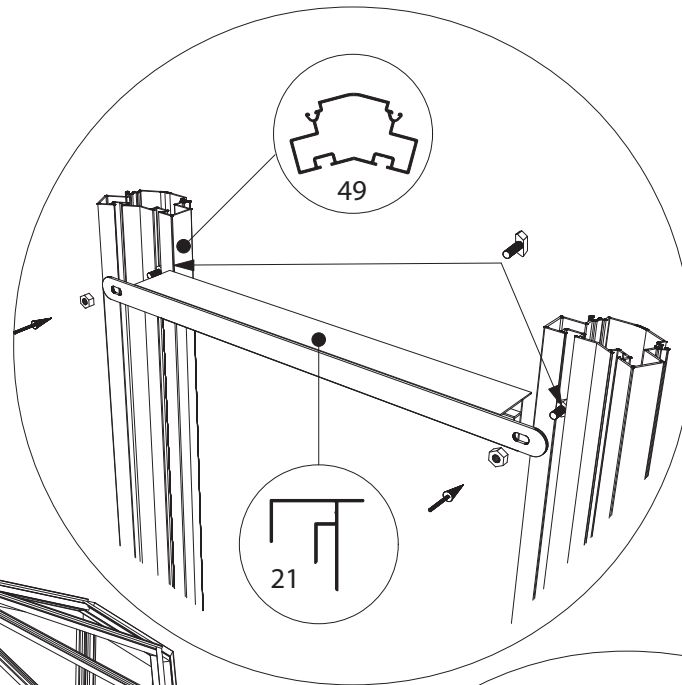
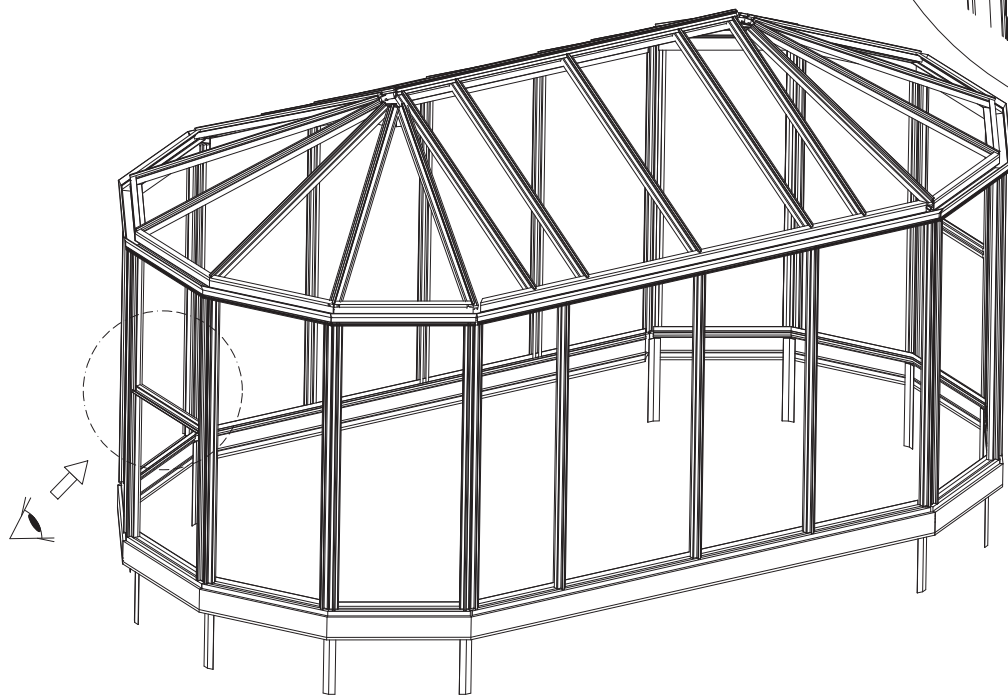


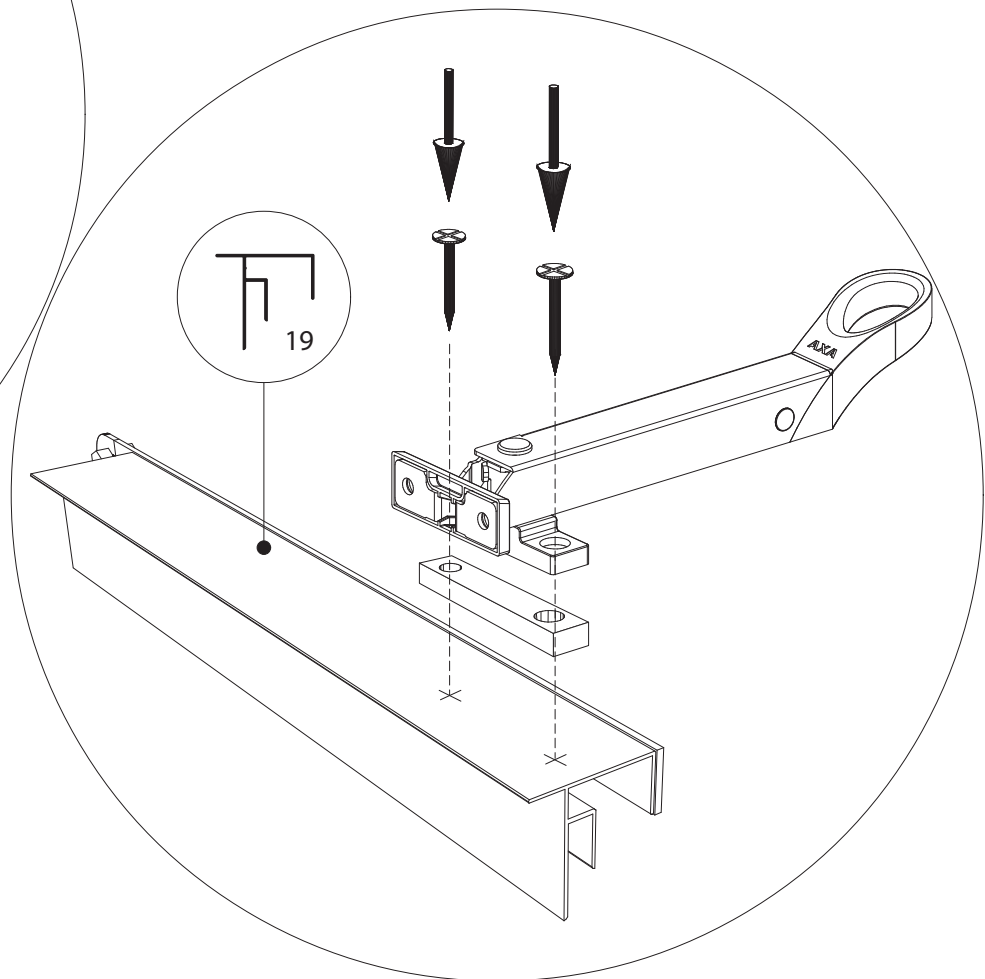
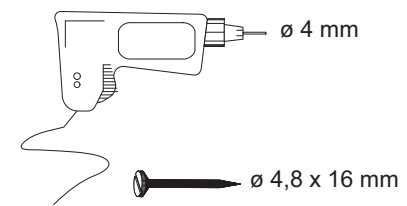
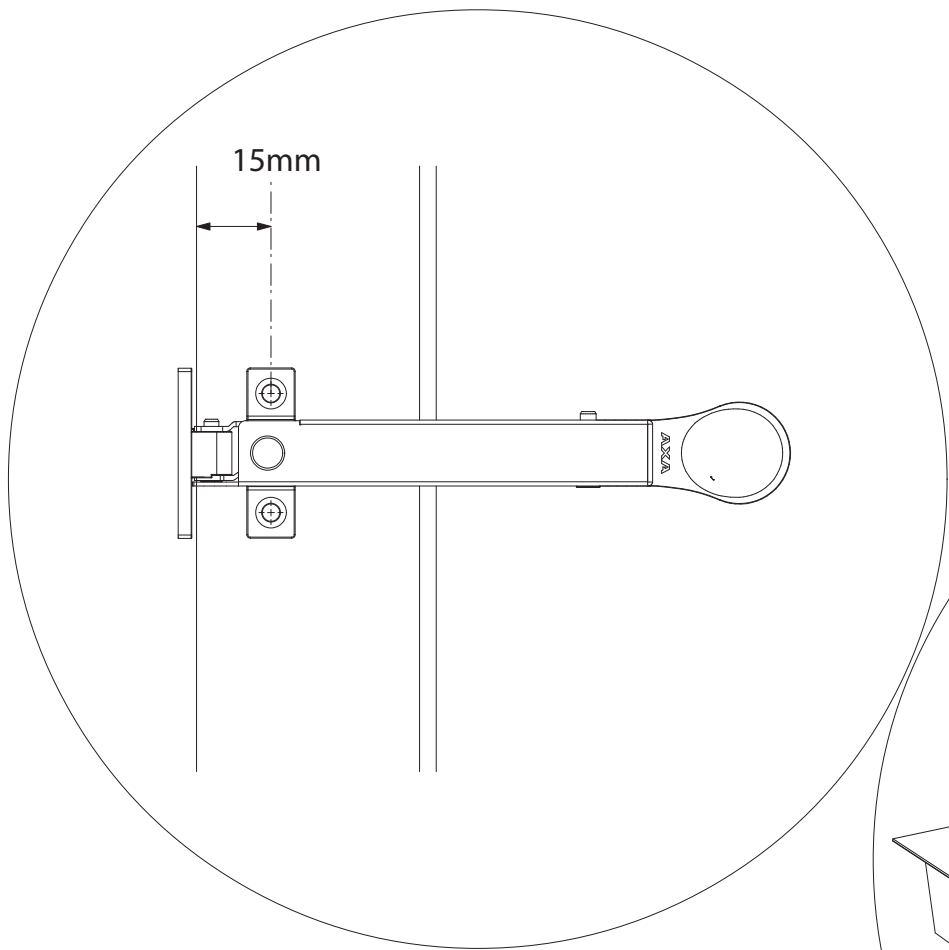


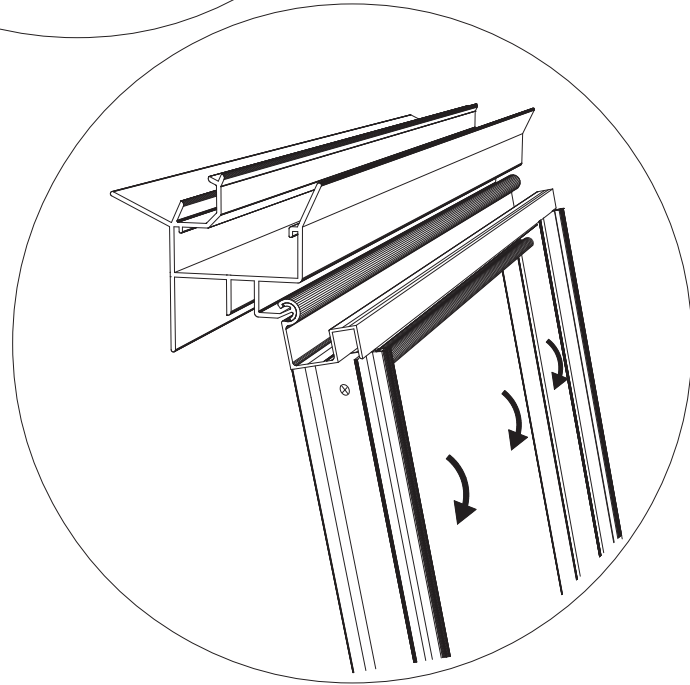
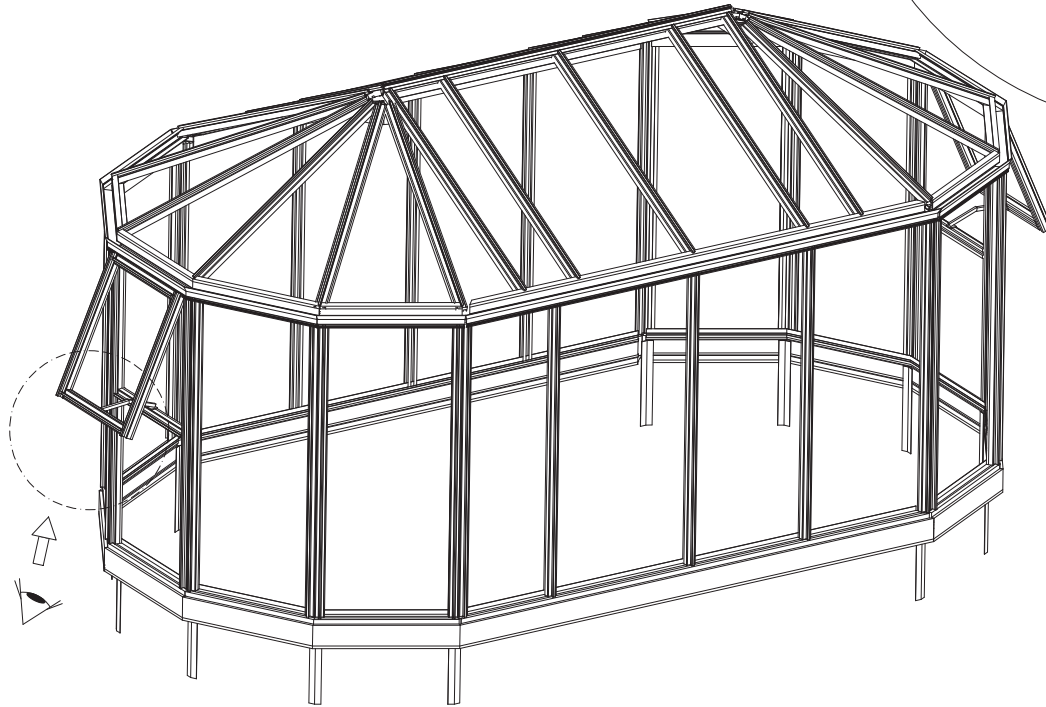
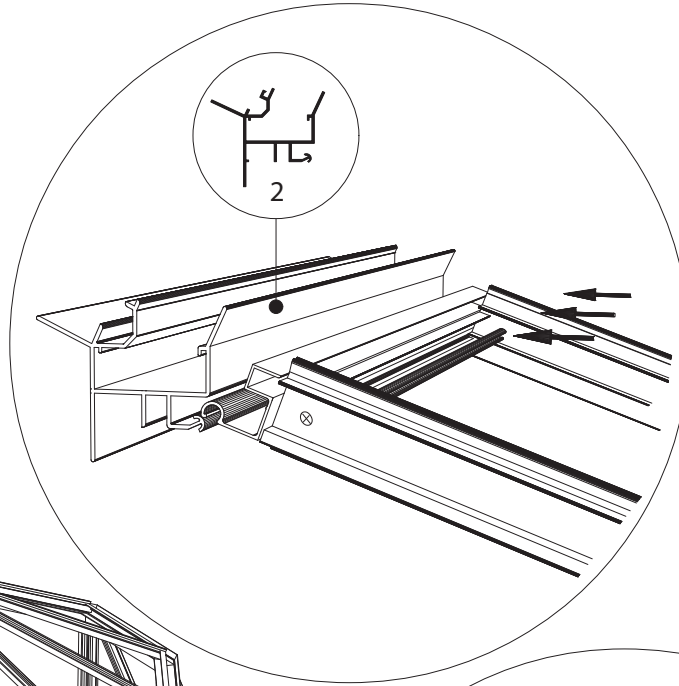
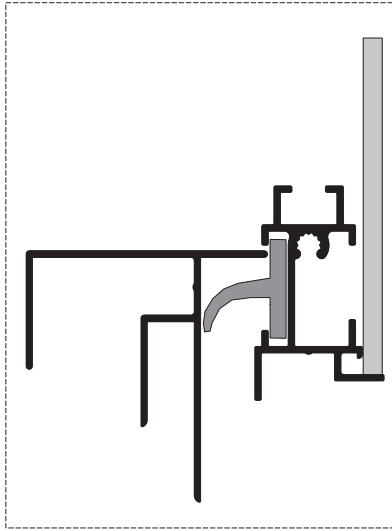
16 x ø 10mm

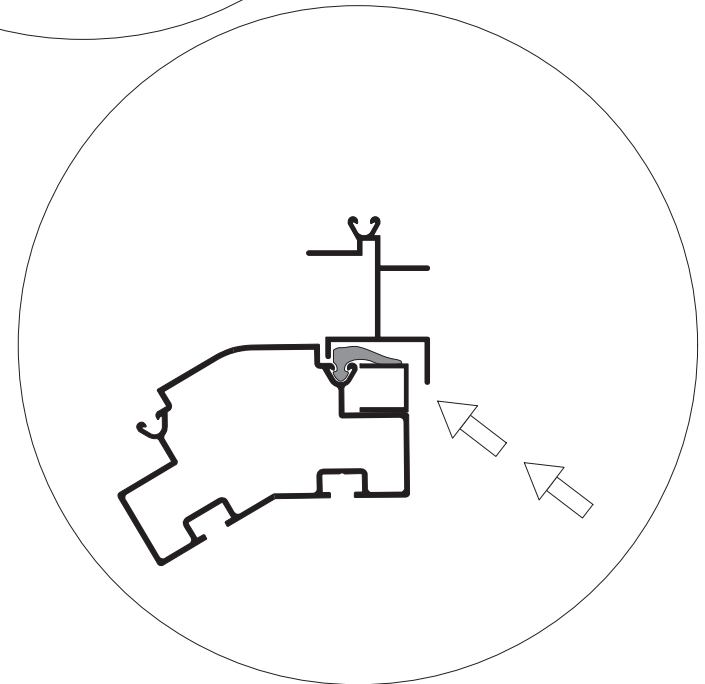
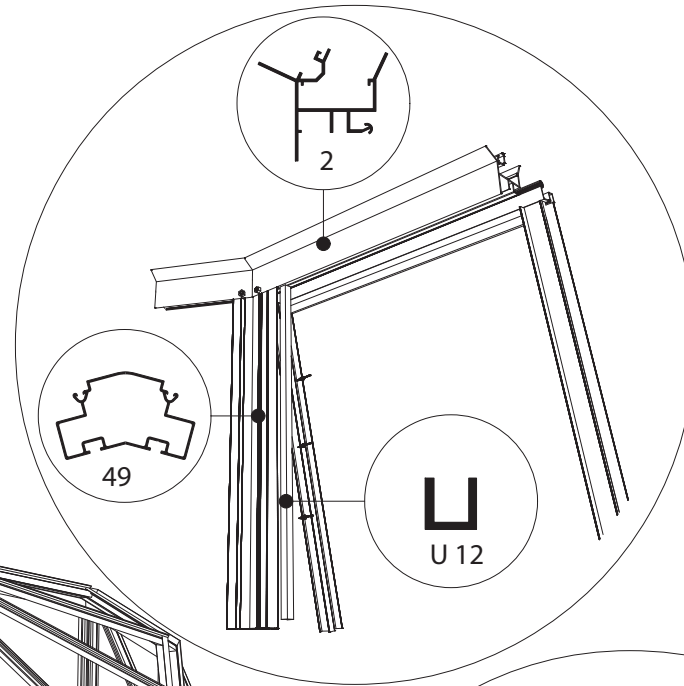
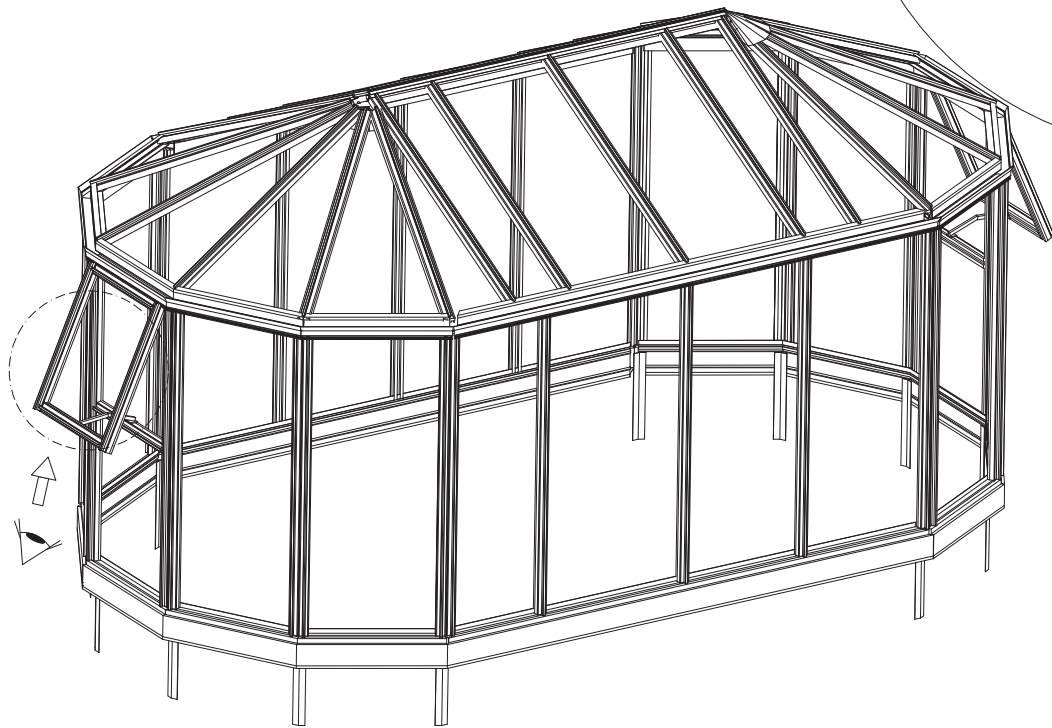


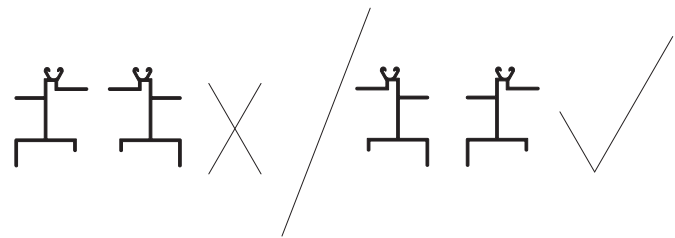
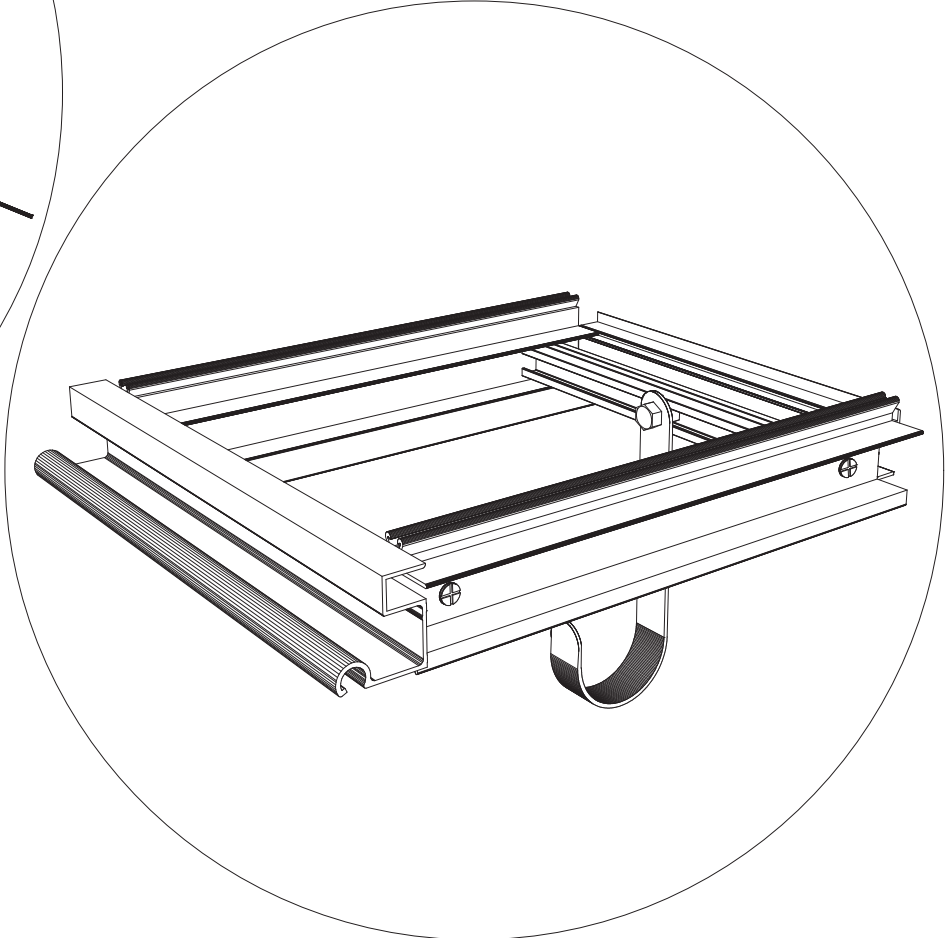
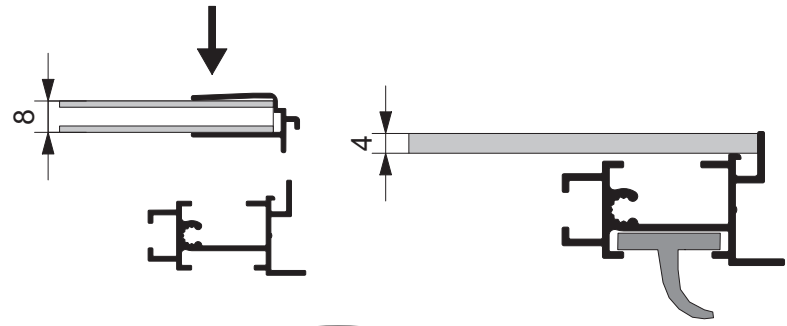
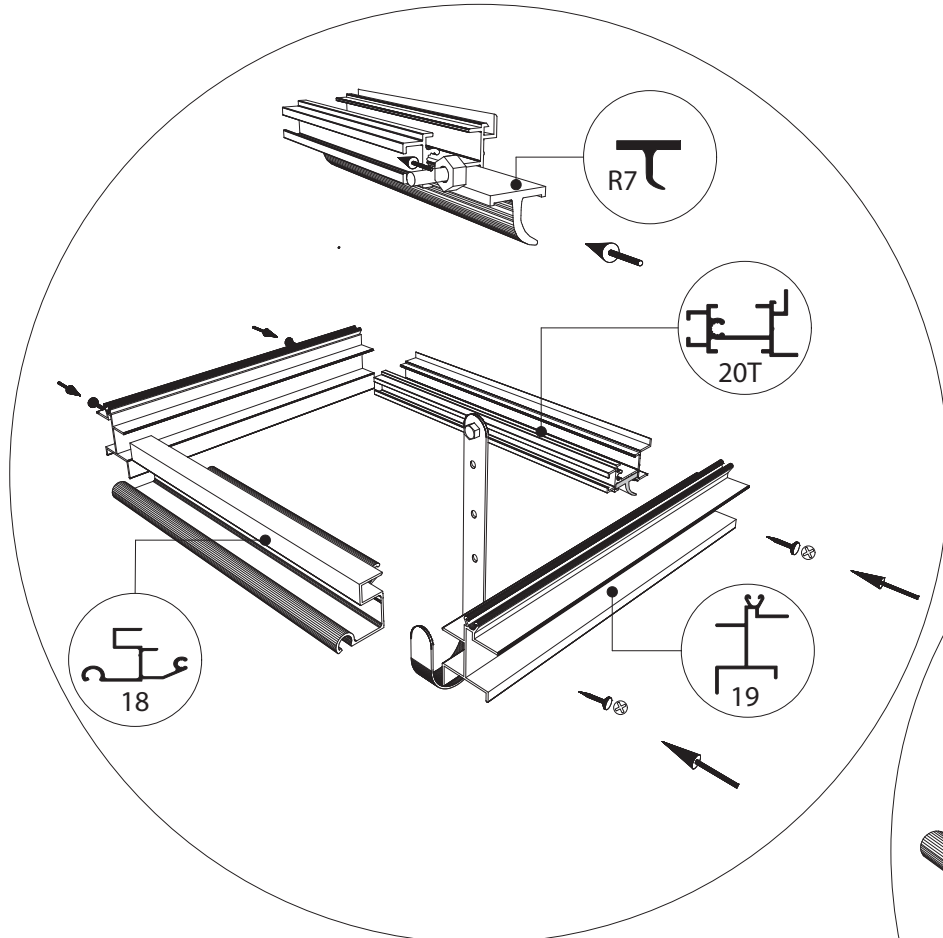


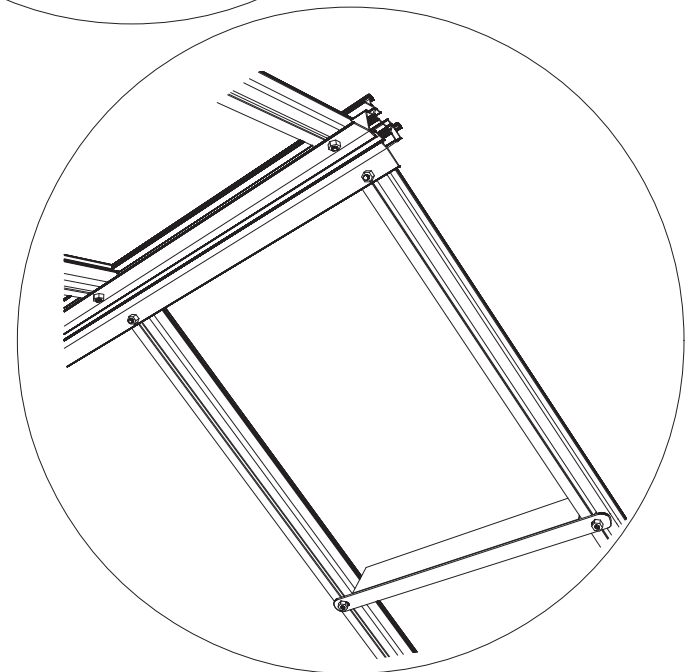
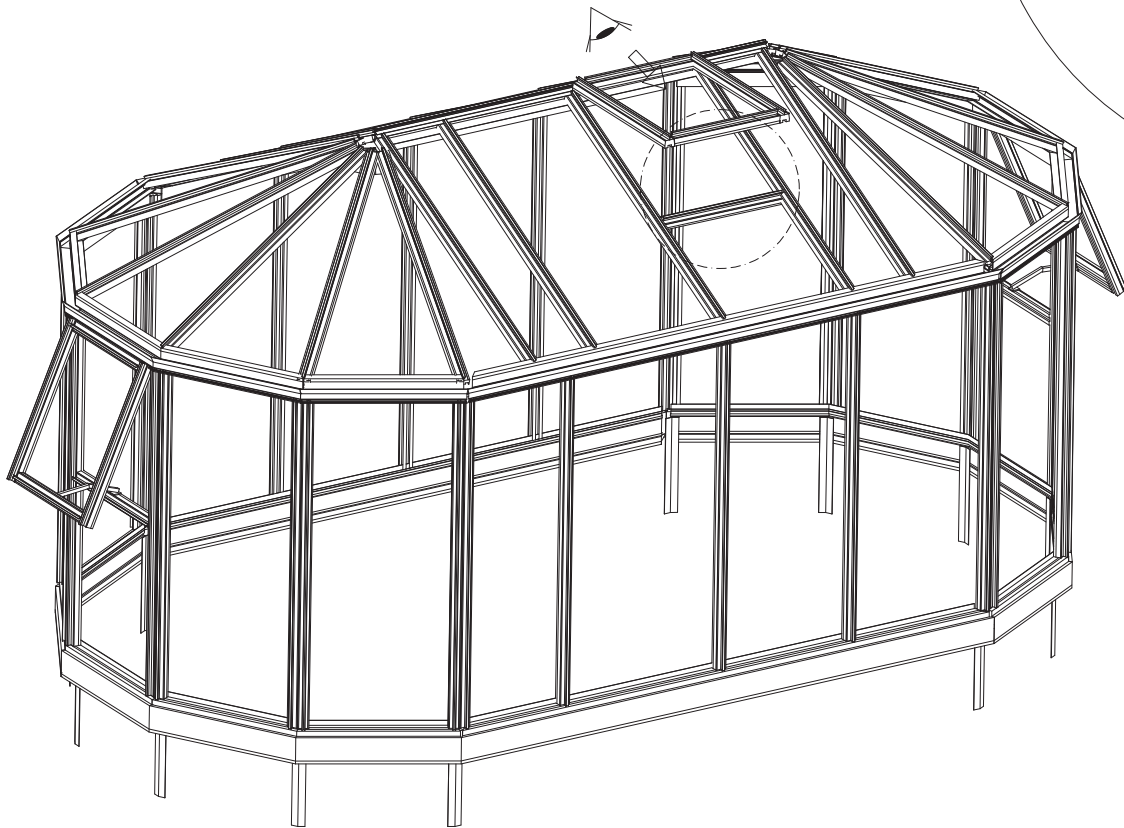
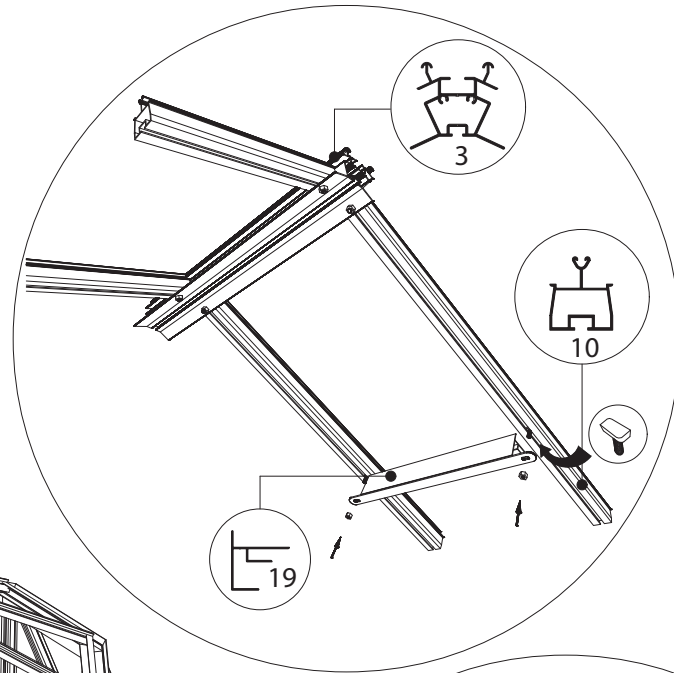
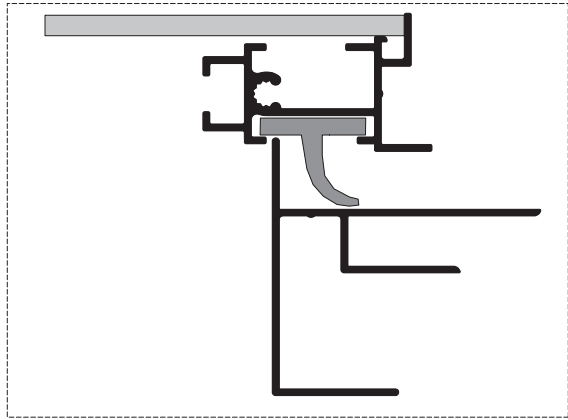


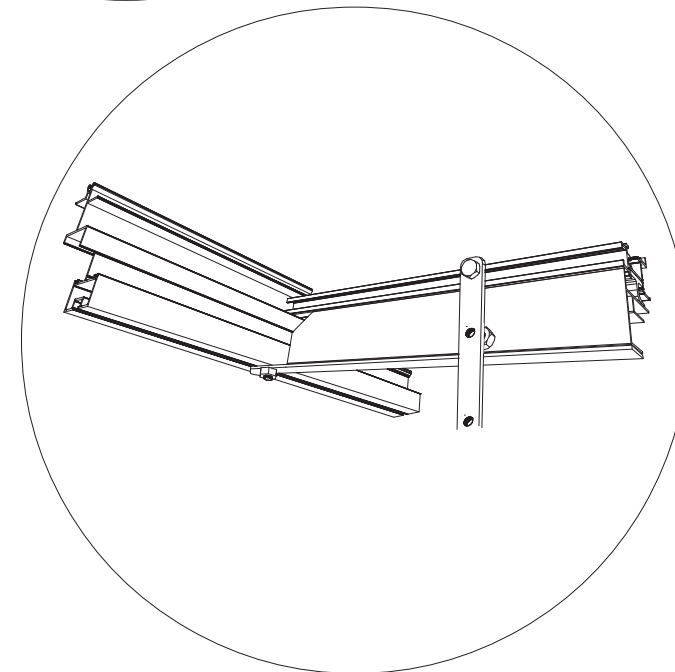
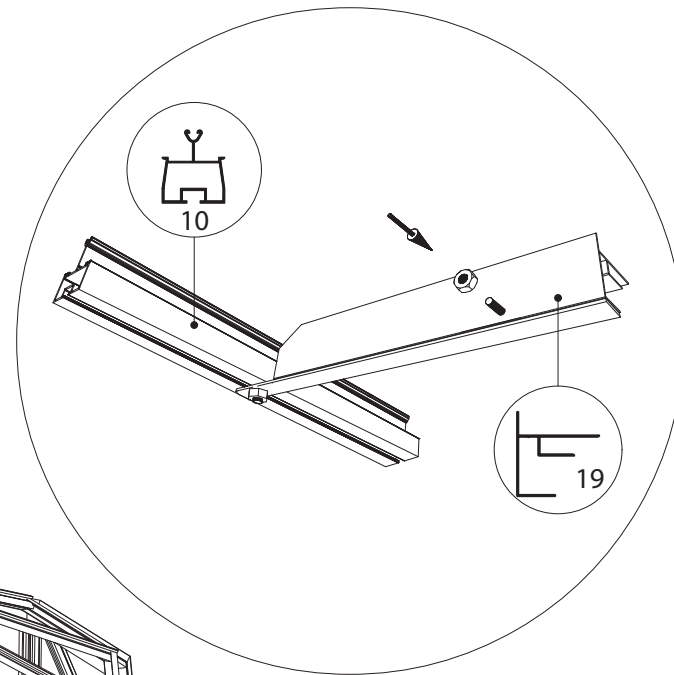
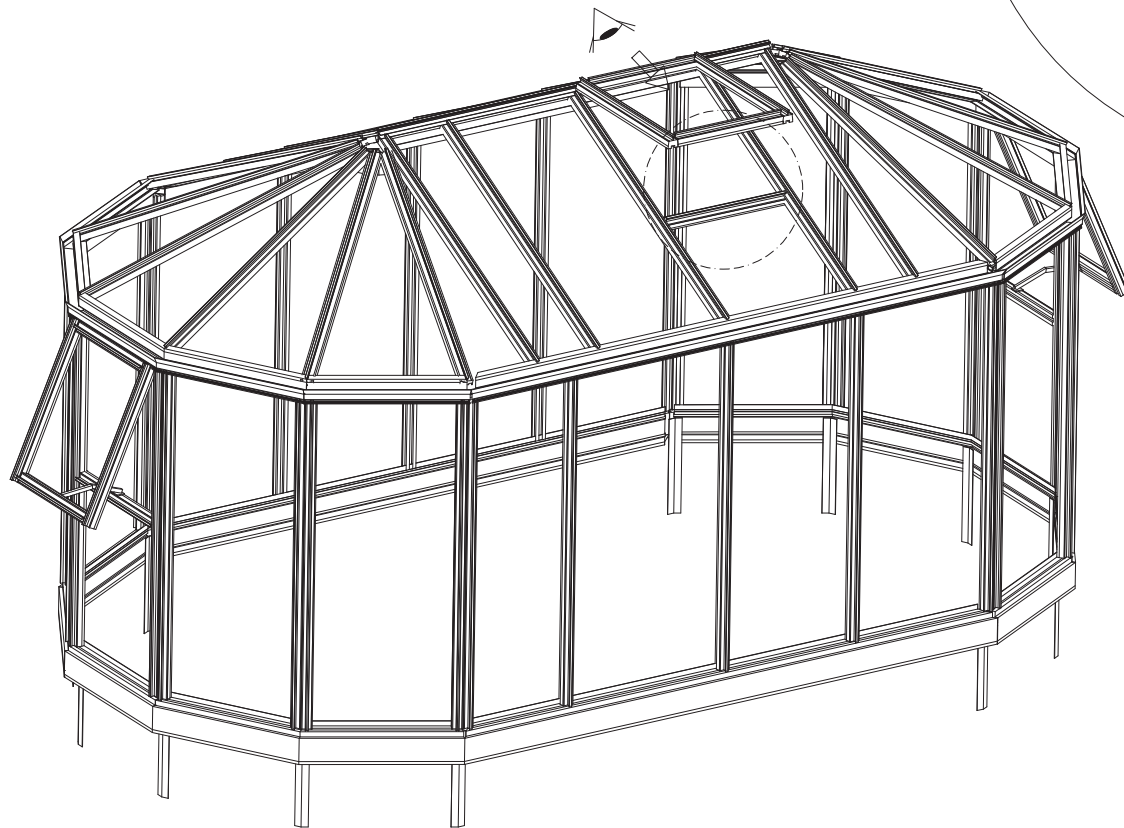


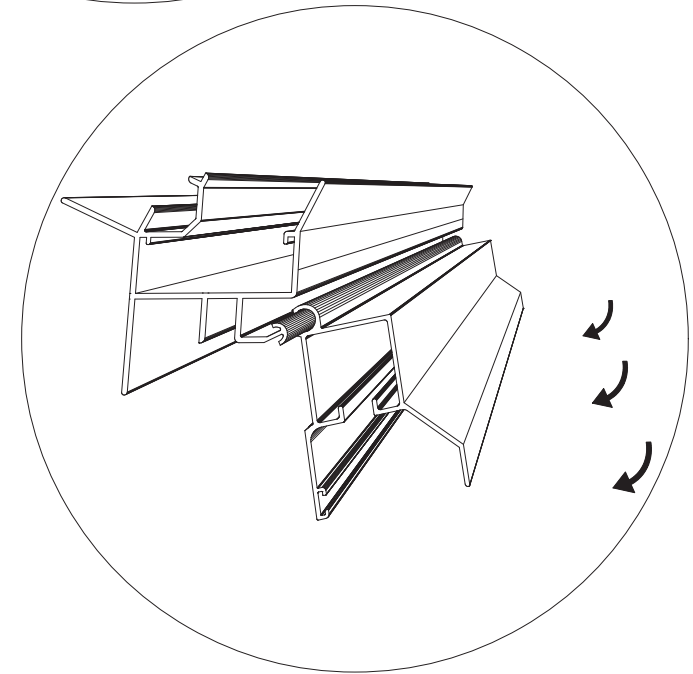
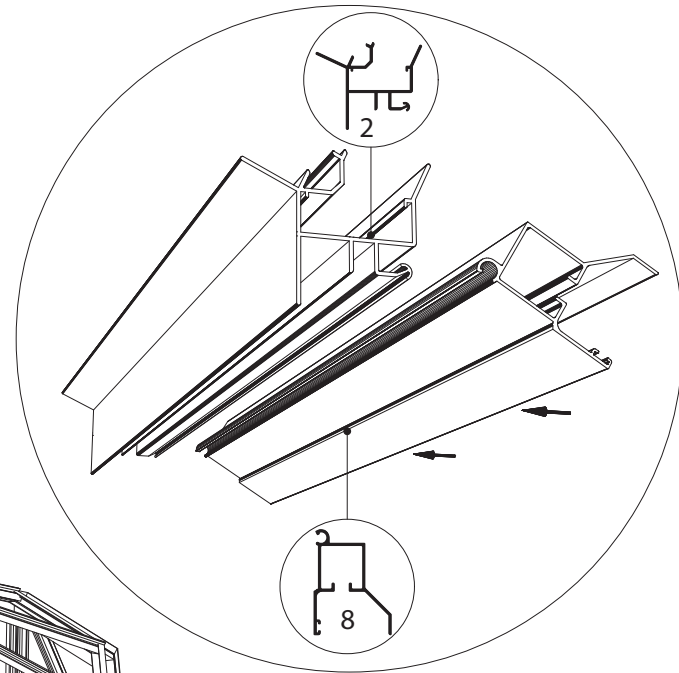
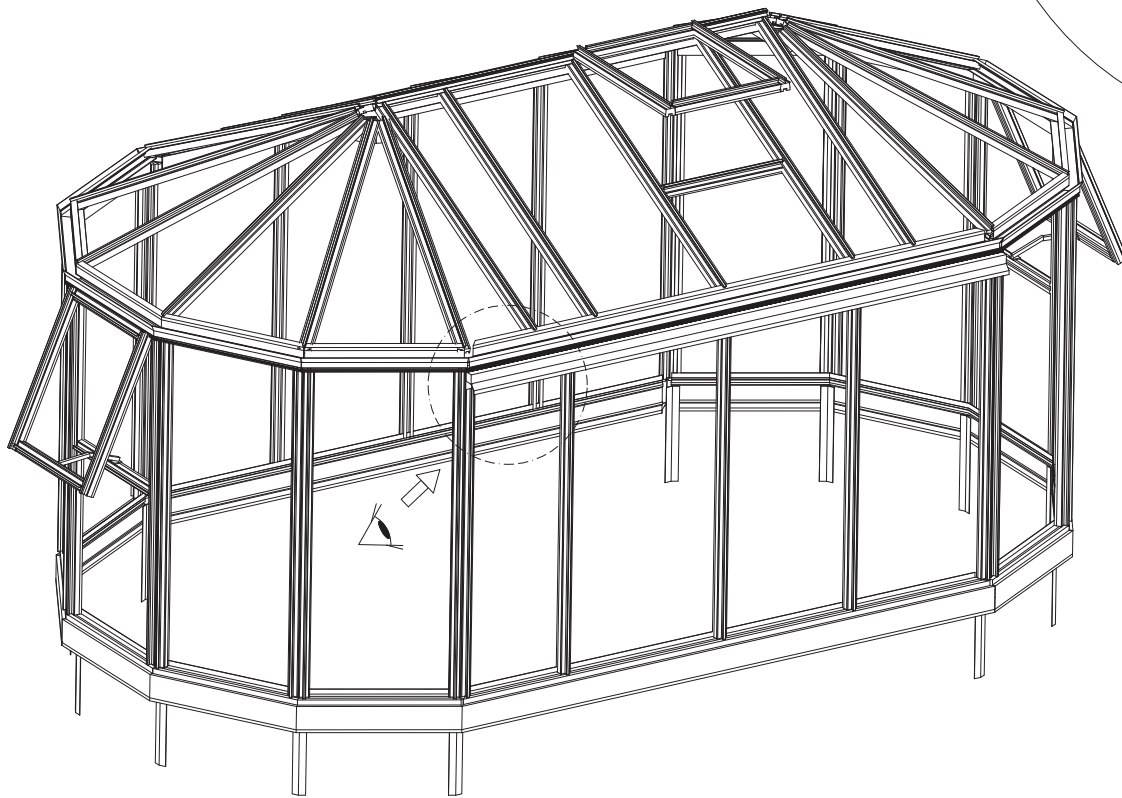


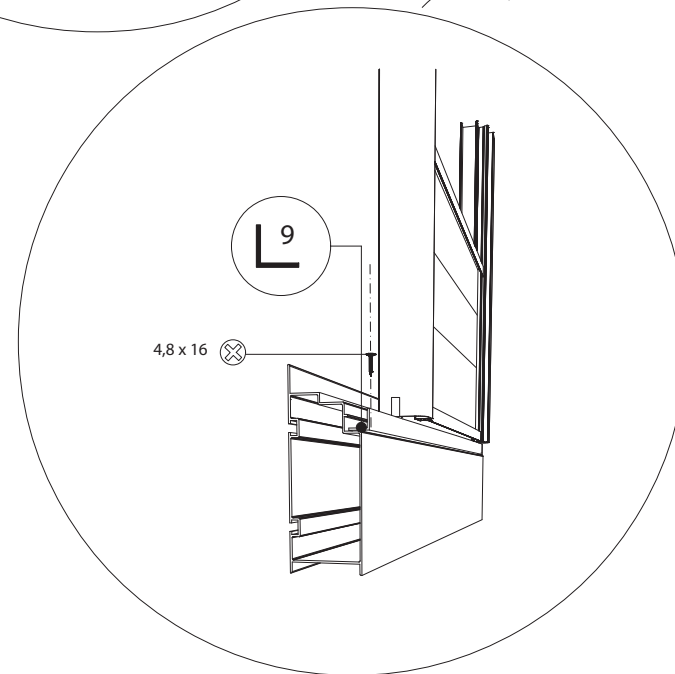
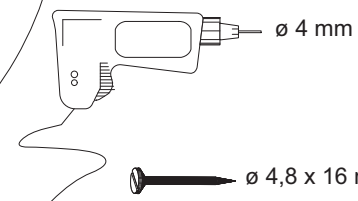
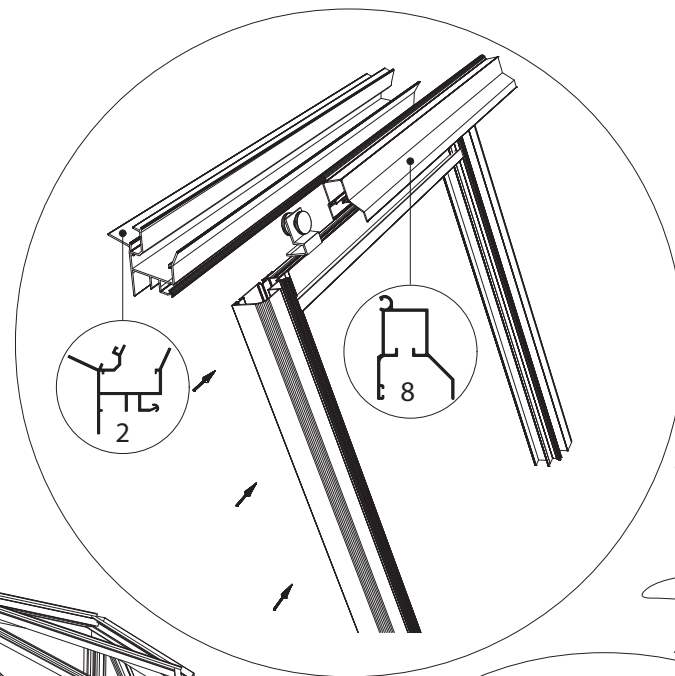
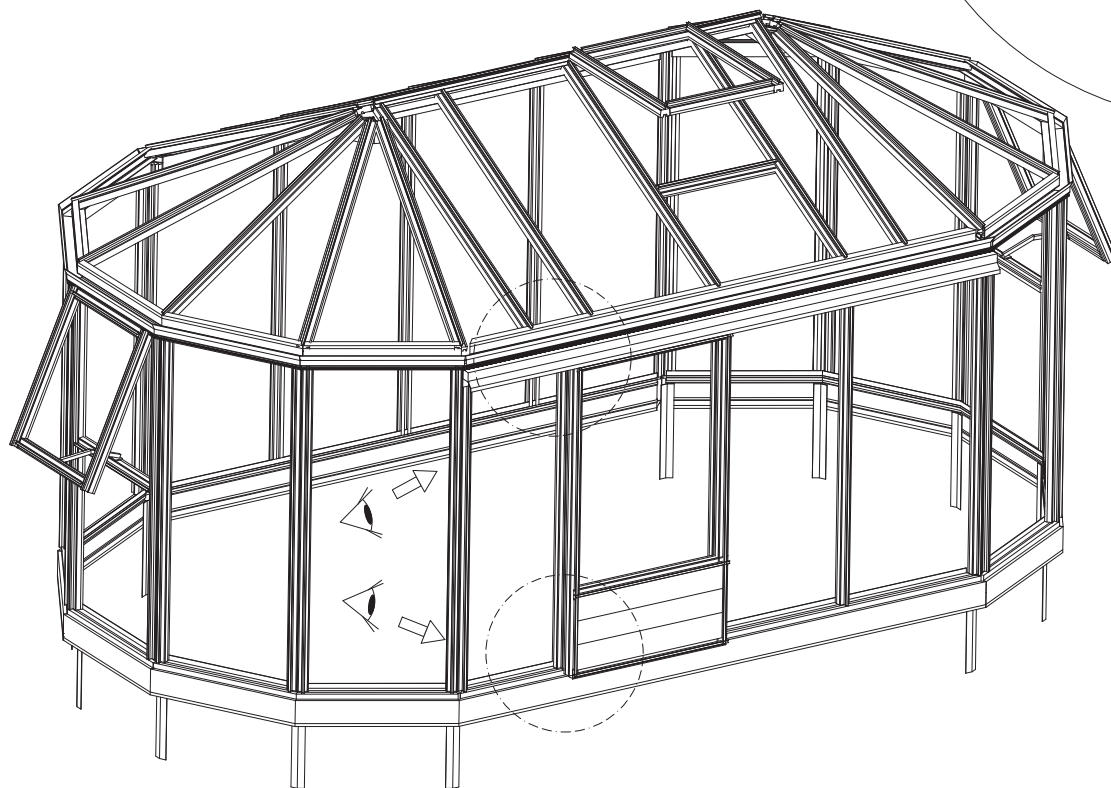


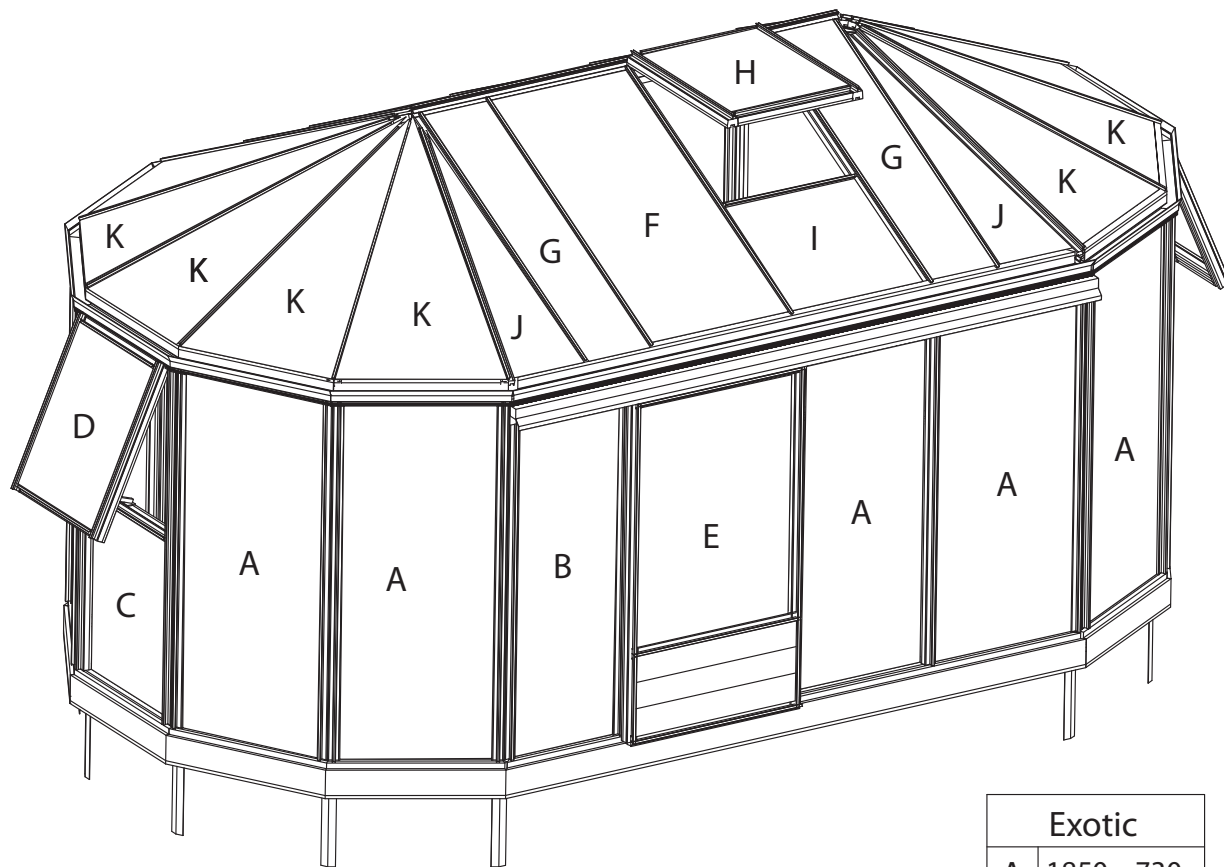




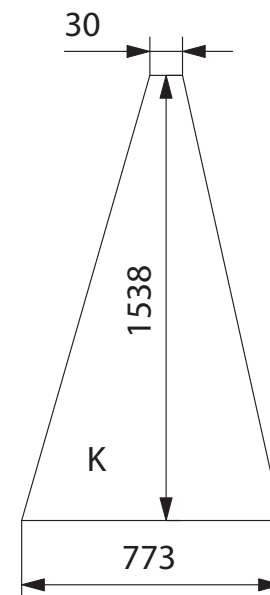
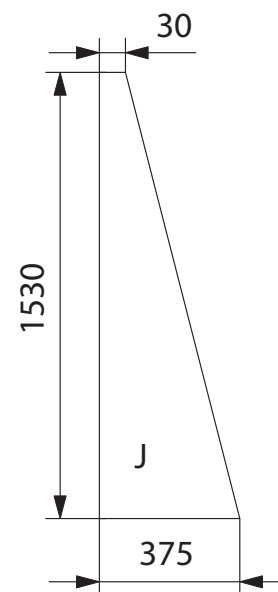


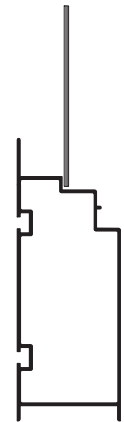
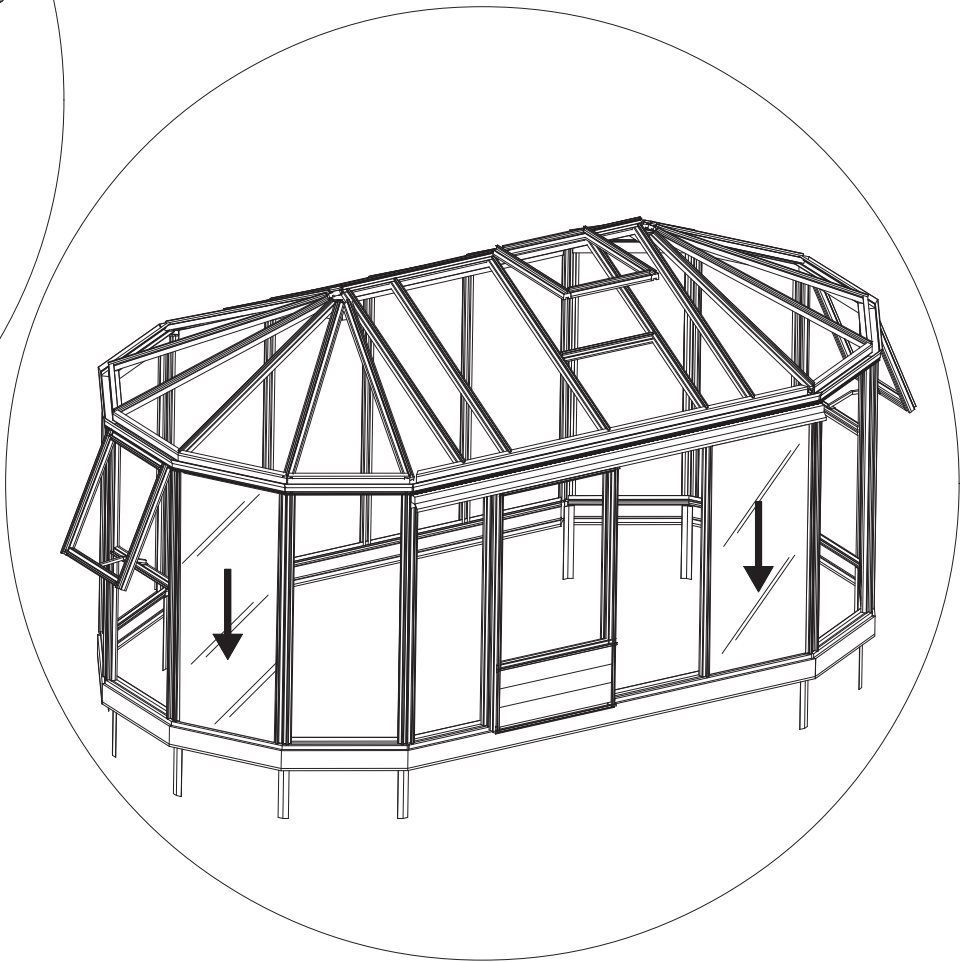
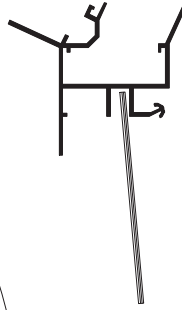
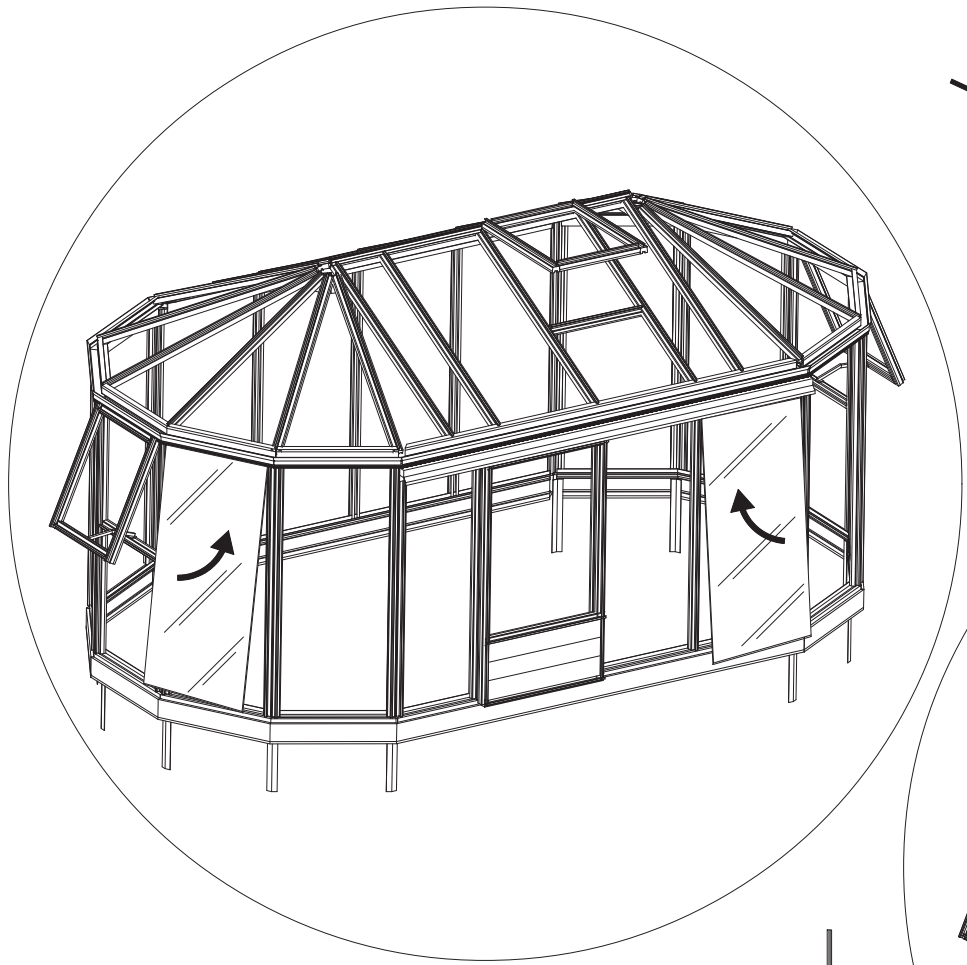


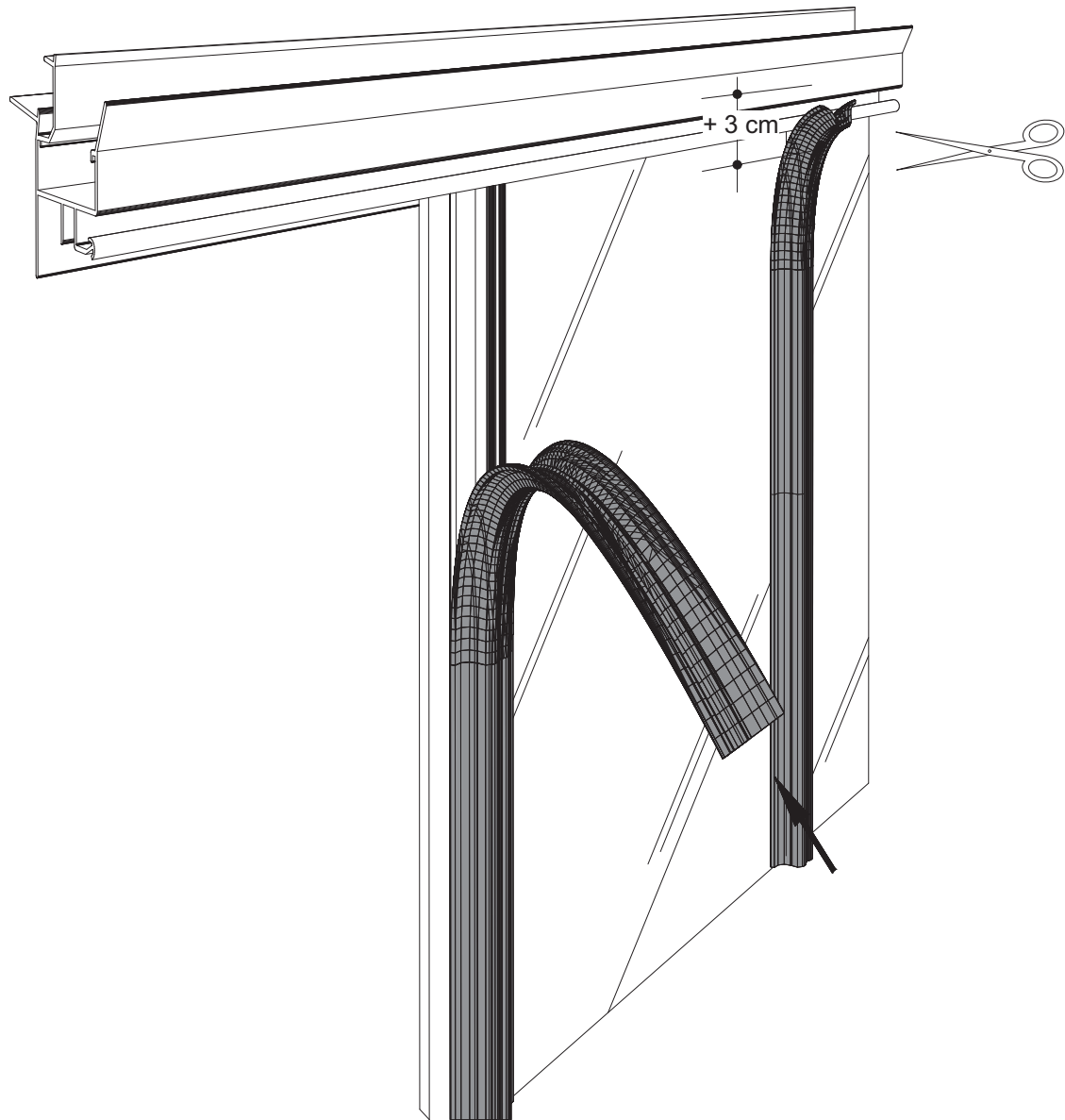


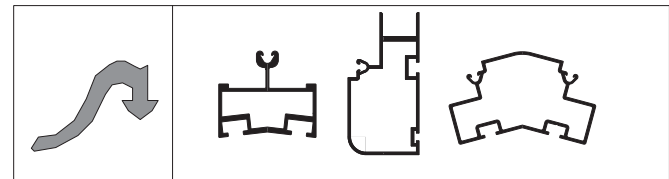
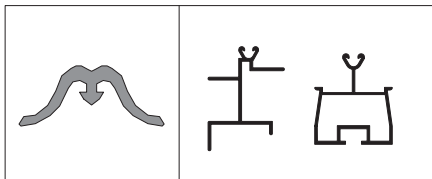
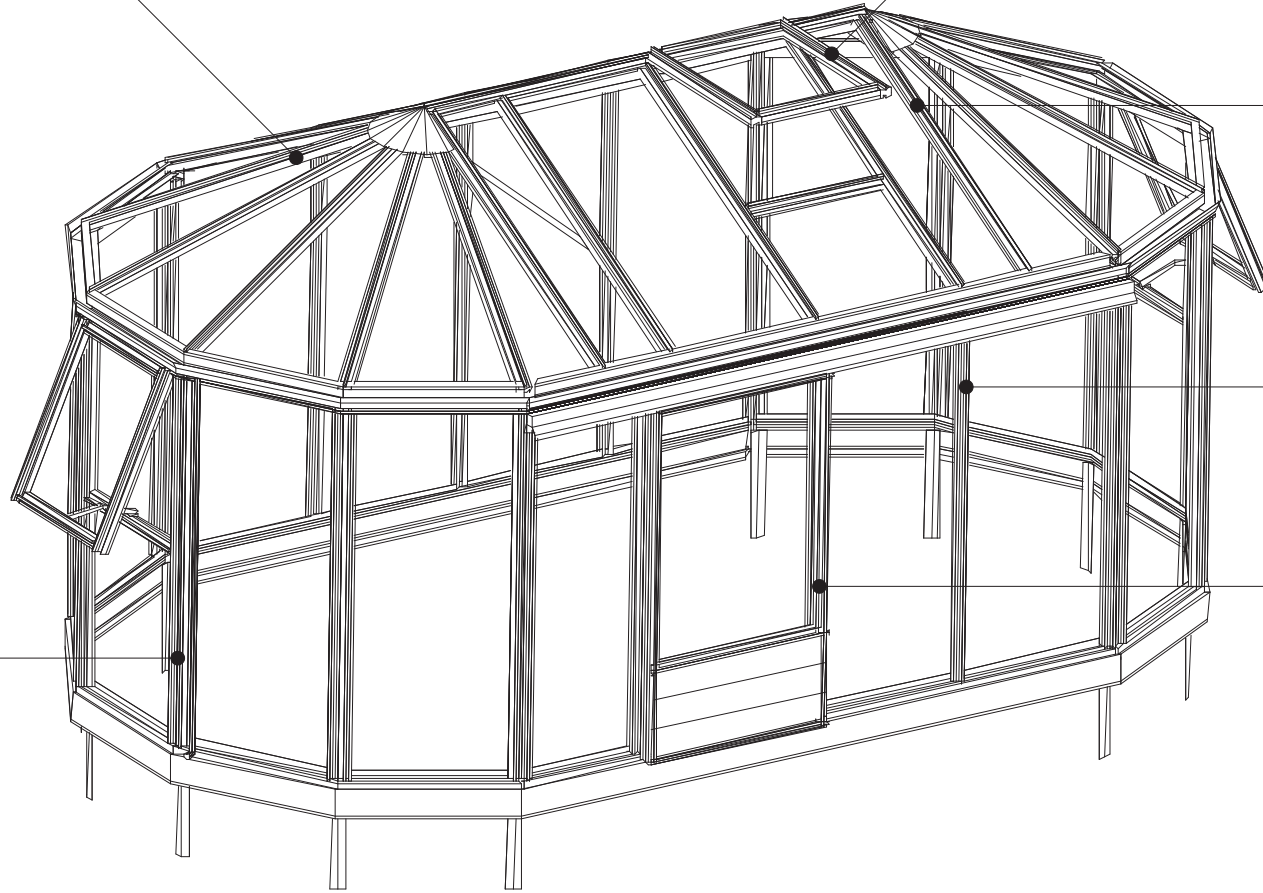
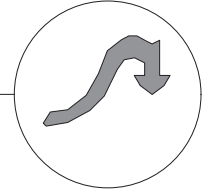
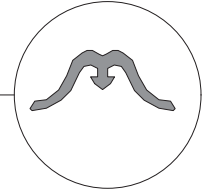
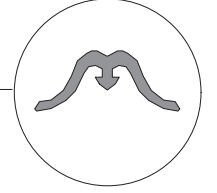
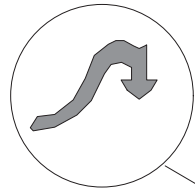
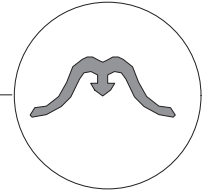
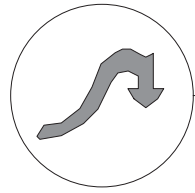


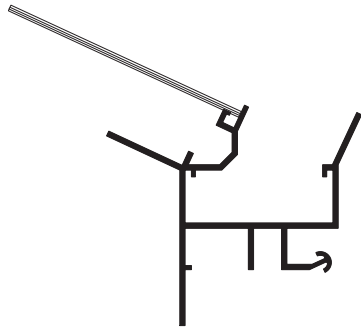
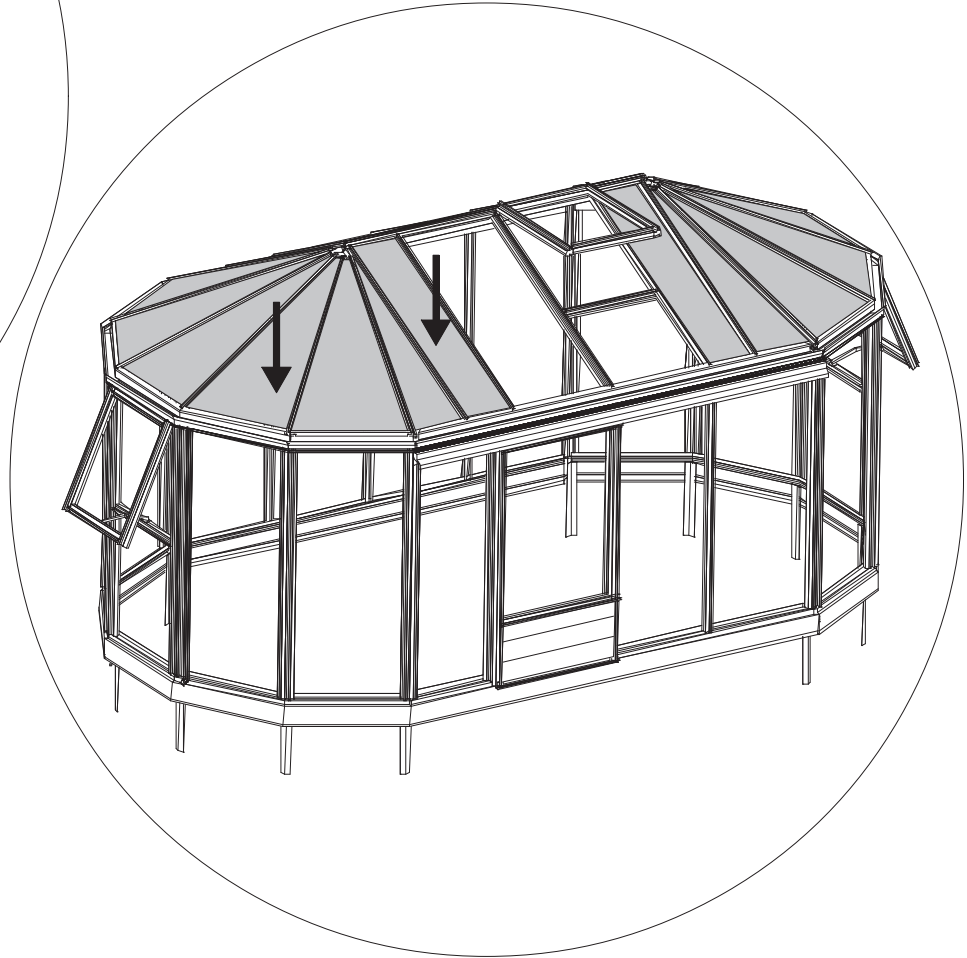
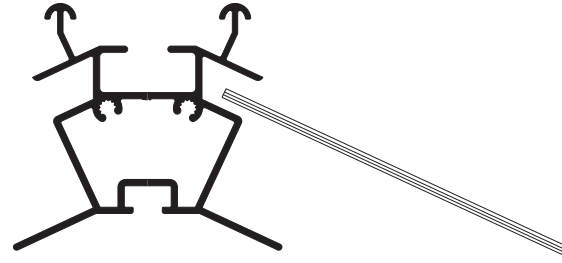
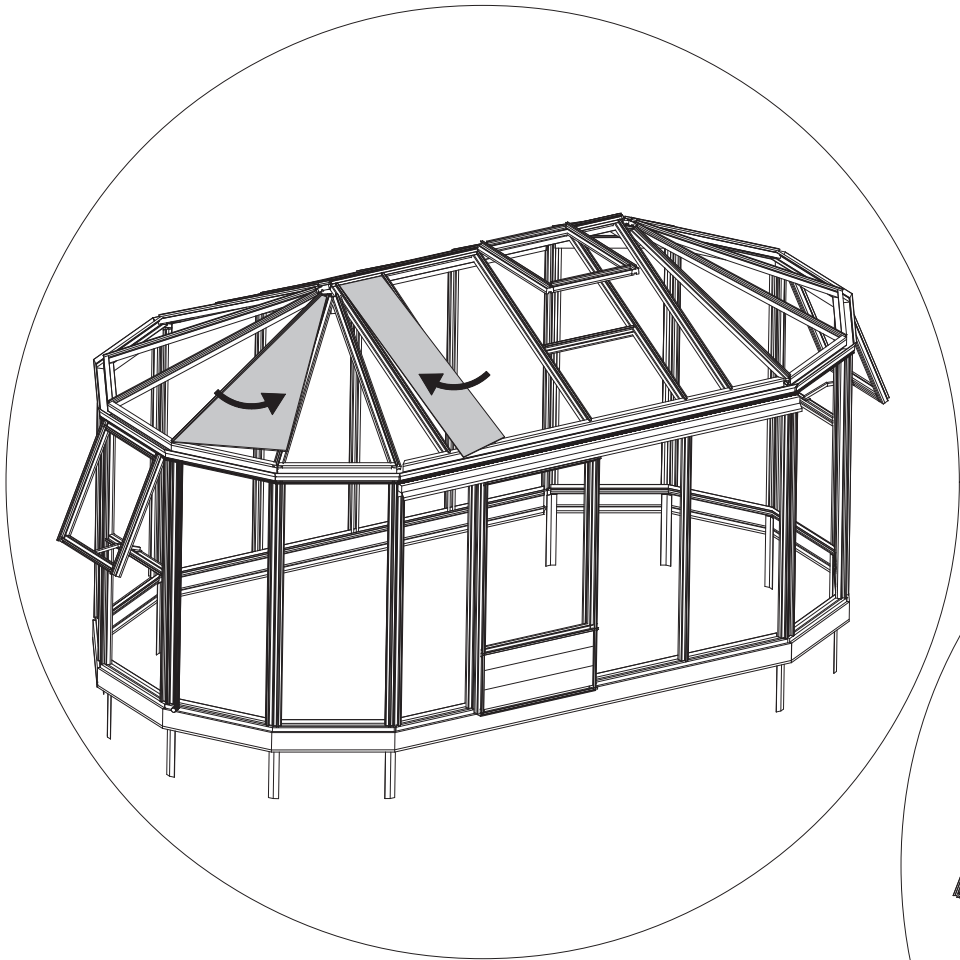
Exotic	
A	1850 x 730
B	1850 x 572
C	1010 x 730
D	825 x 723
E	1450 x 730
F	1615 x 730
G	1615 x 355
H	825 x 730
I	790 x 730

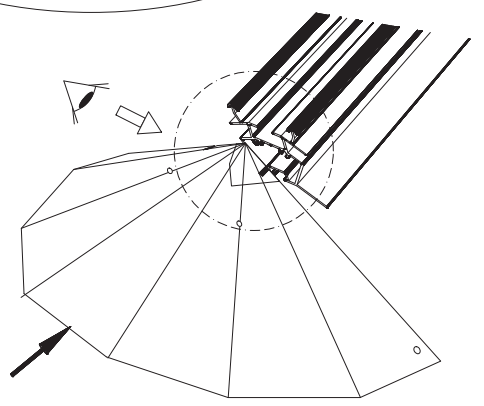
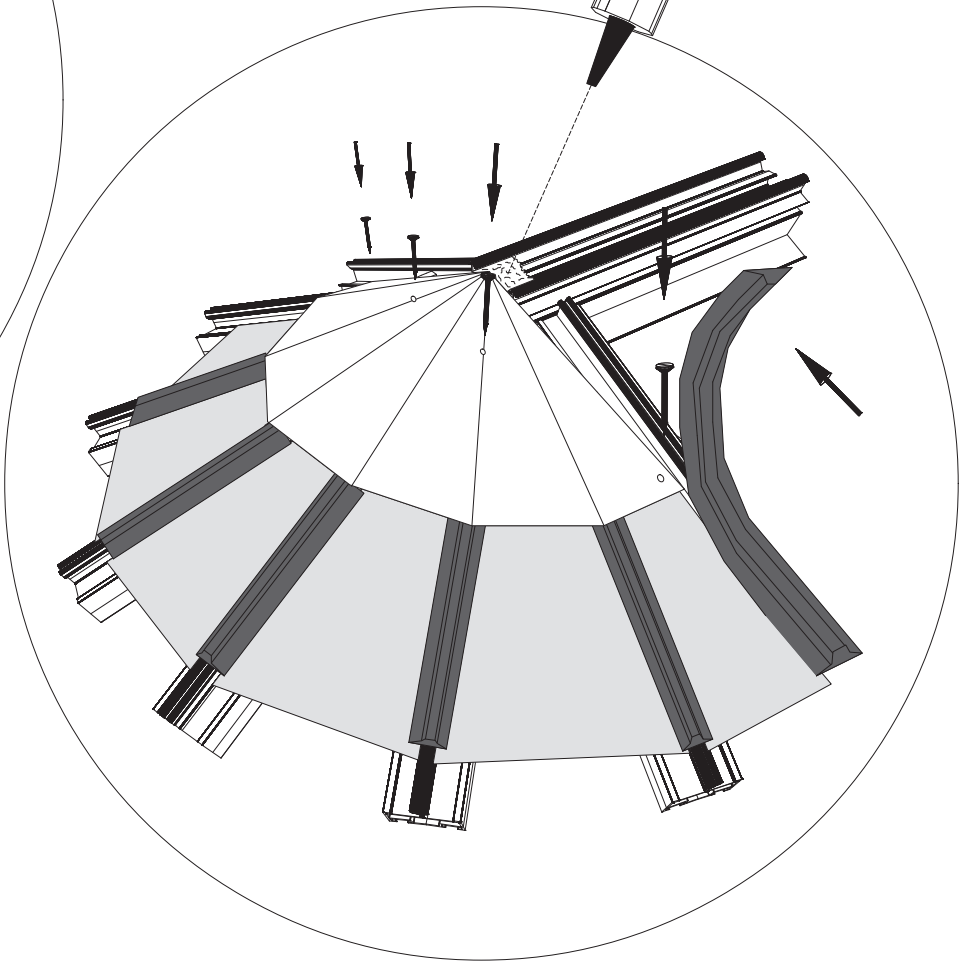
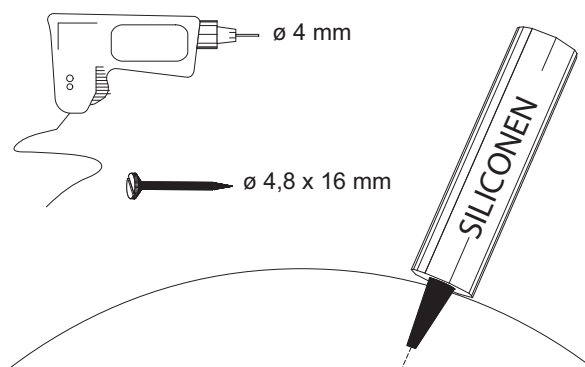
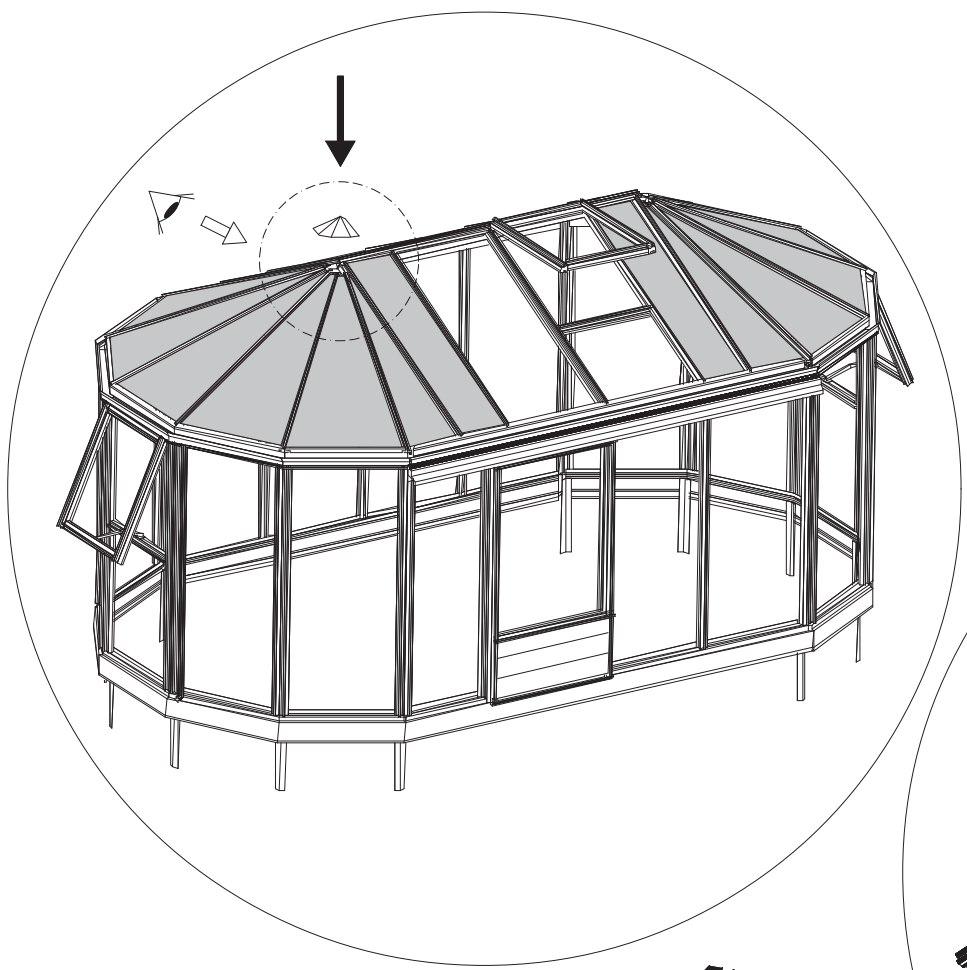


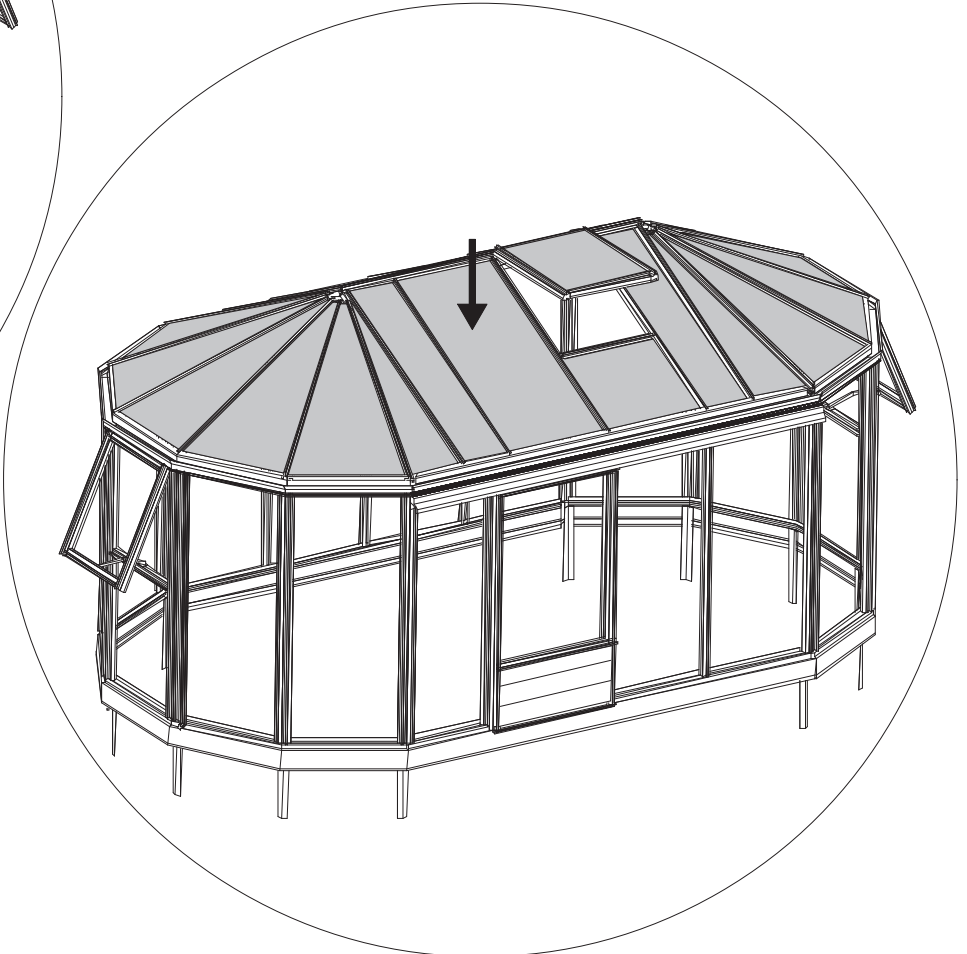
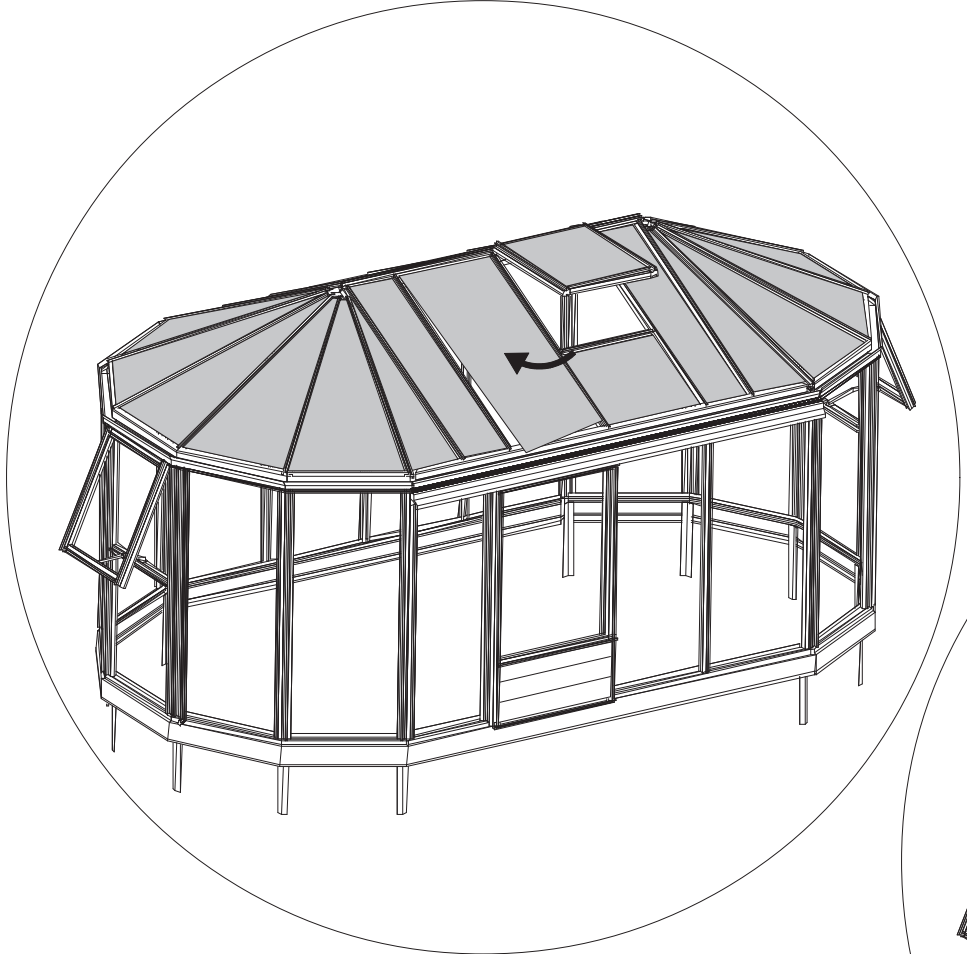


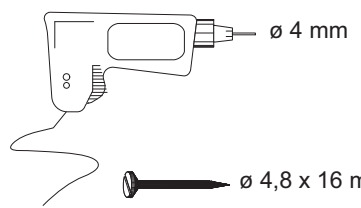
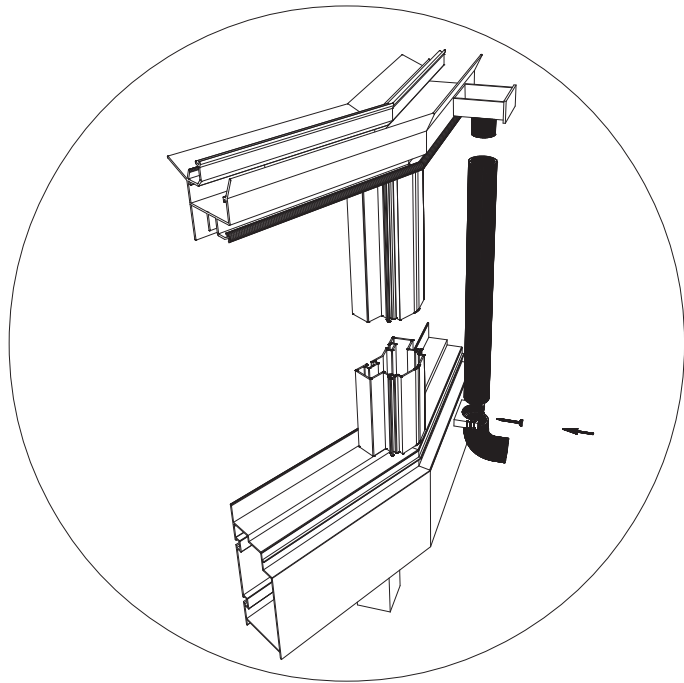
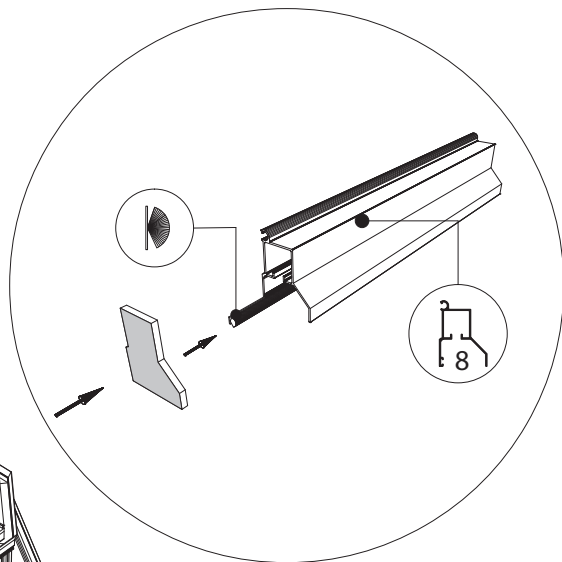
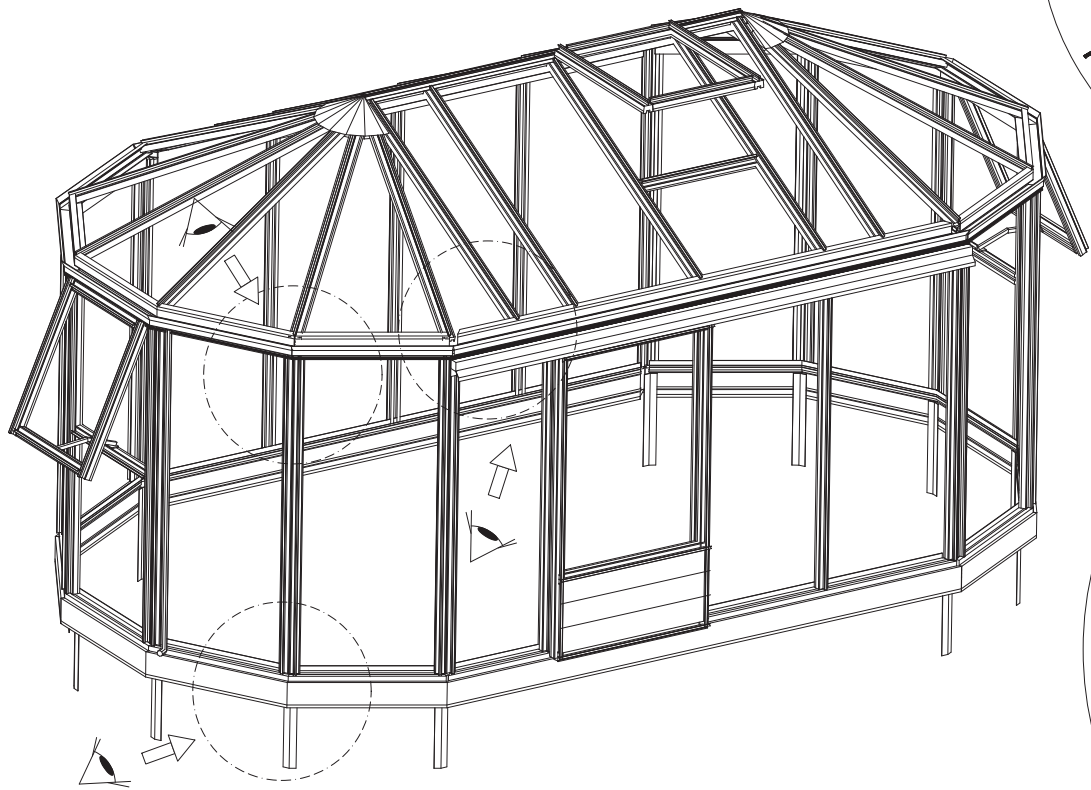














Geleenlaan 1 - 3600 Genk

ref: Euro Exotic-001 Rev. 05.10.2023

OCBS - 1148-CPR-20231003-989 C E

EN 1090-1 EXC 1

Euro-Exotic

www.euroserre.com/cecertificaten