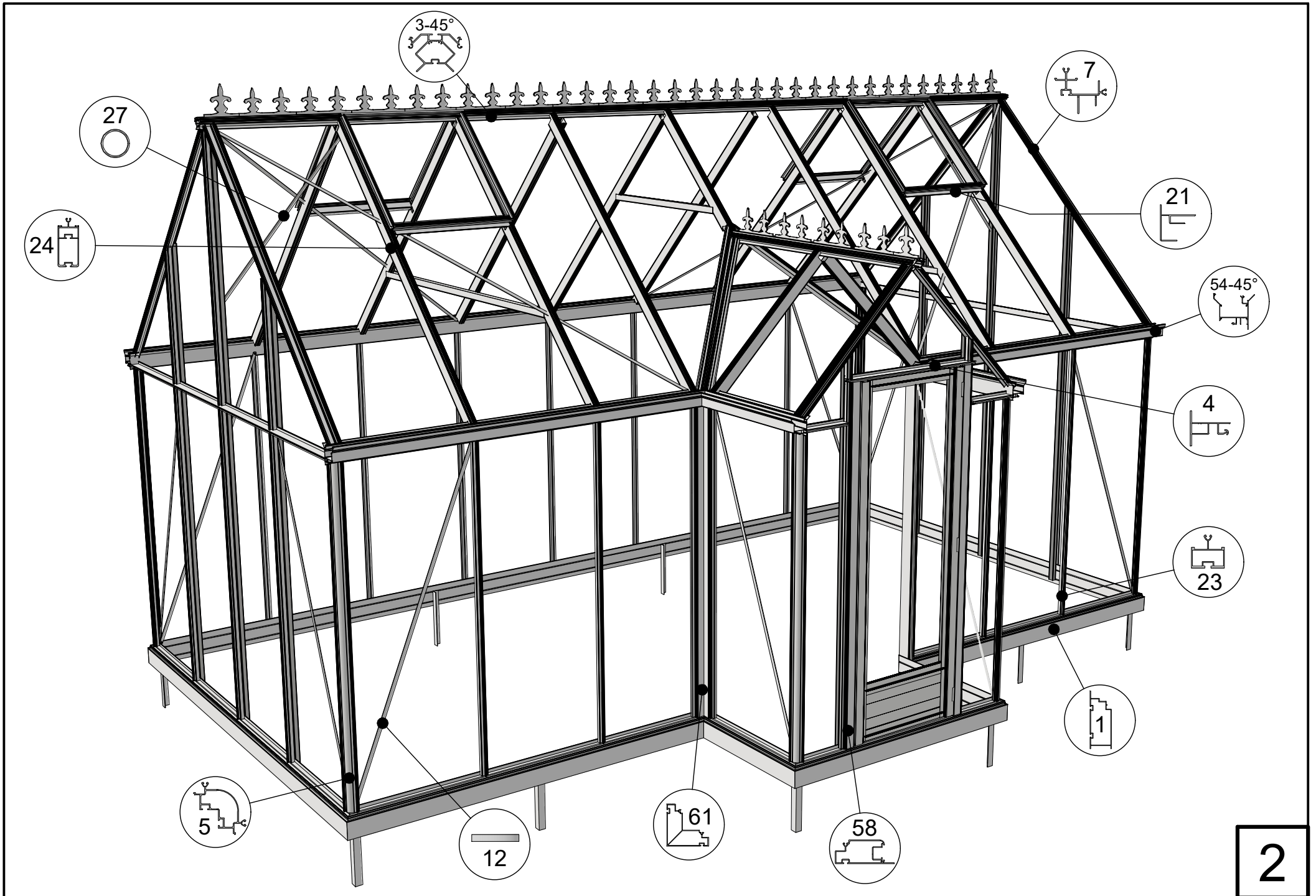


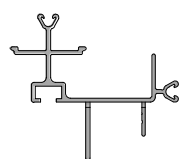
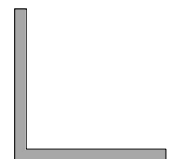
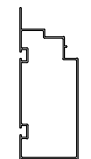
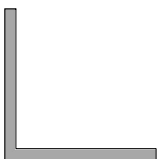
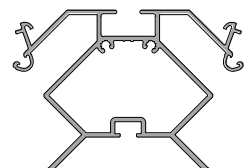
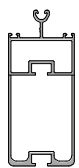

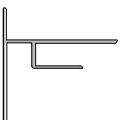
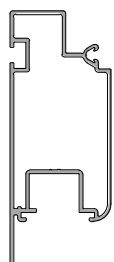

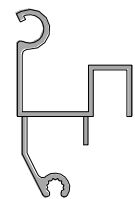
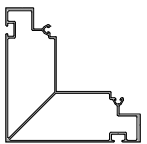
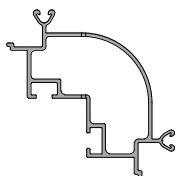
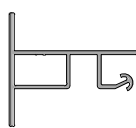
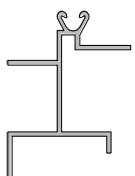

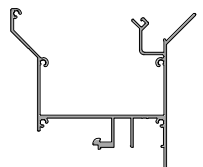
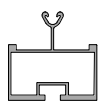
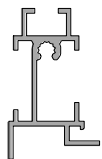
Victorian 1,61.




08-11-2023

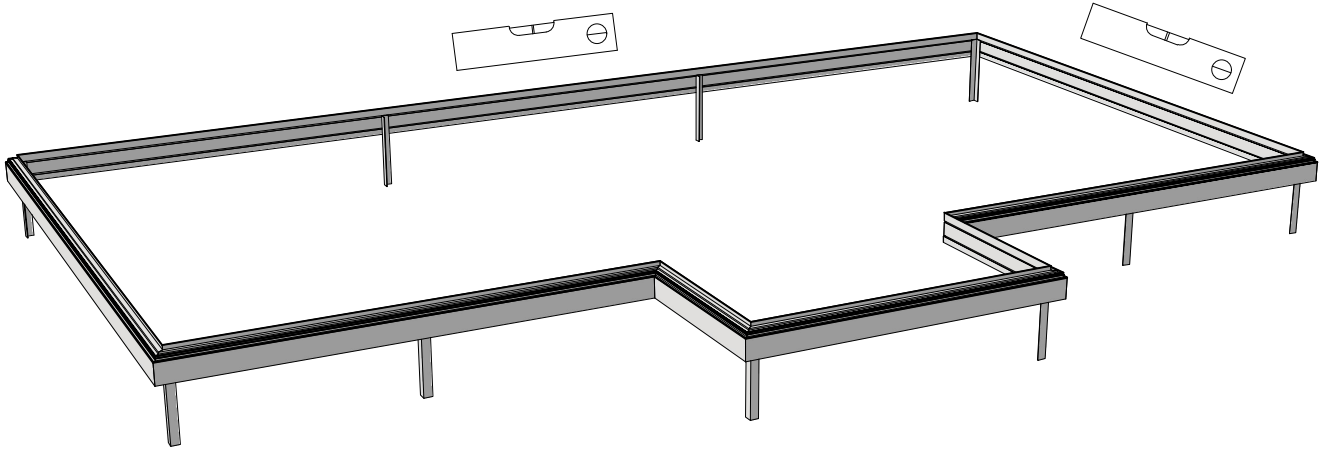
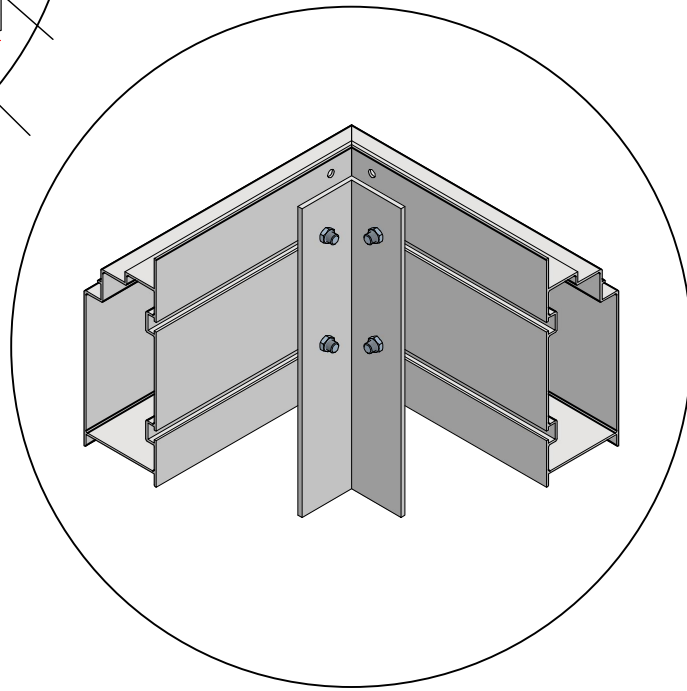
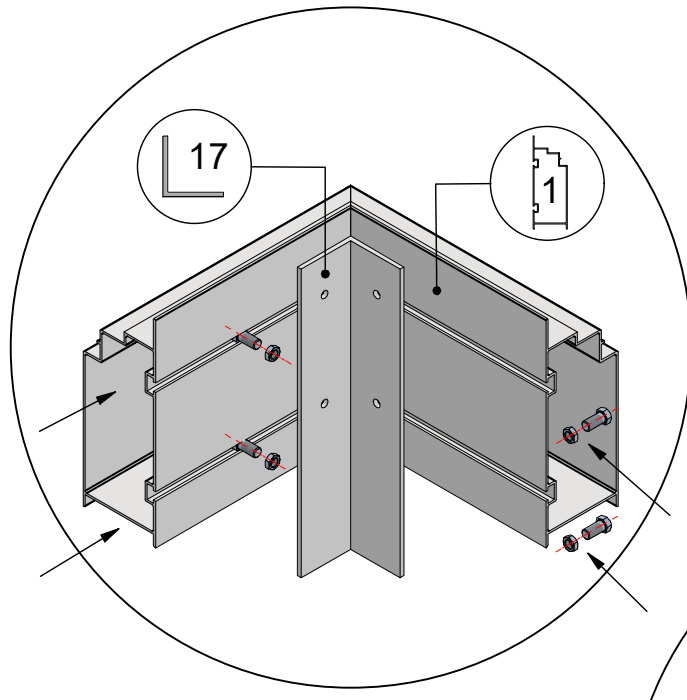
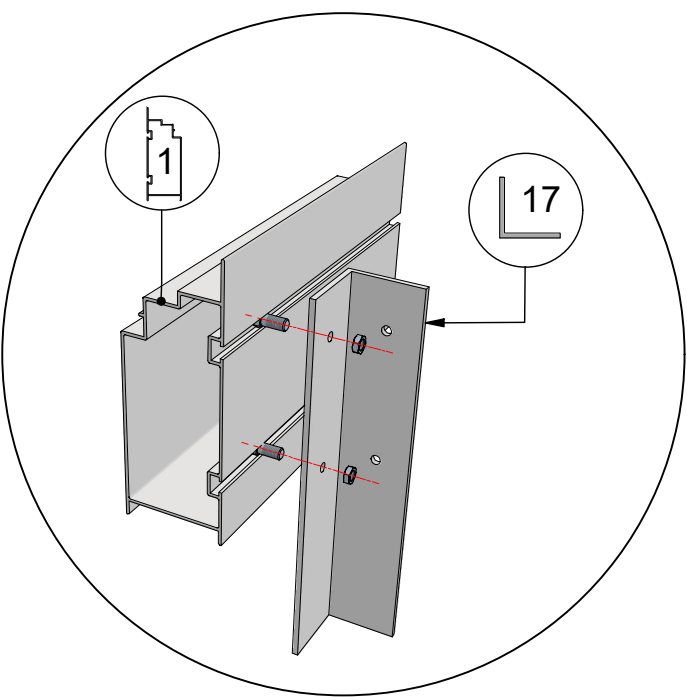


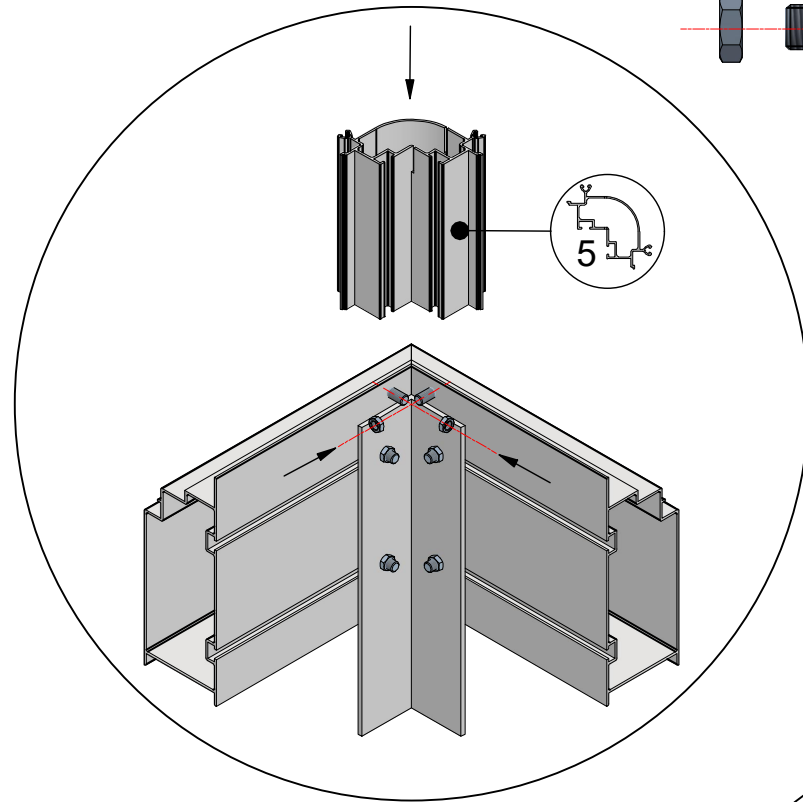
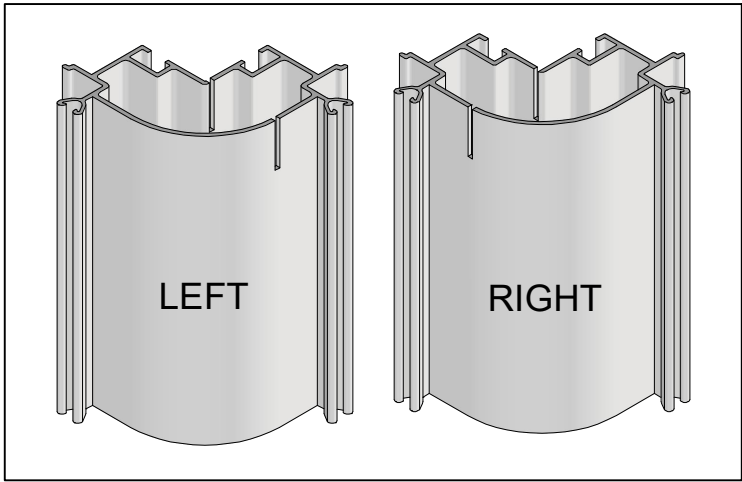
Profile list


Profile list											
-	NR	Profile NR	-	NR	Profile NR	-	NR	Profile NR	-	NR	Profile NR
	7	7151		17	L40/40/2		1	17538		9	L15/15/2
	3-45°	15732		24	10968		12	7070		21	29577
	58	12960		27	B 18		18	17542		61	13994
	5	17548		4	17549		19	17543			K30/40
	54-45°	17540		23	17703		20T	28513			

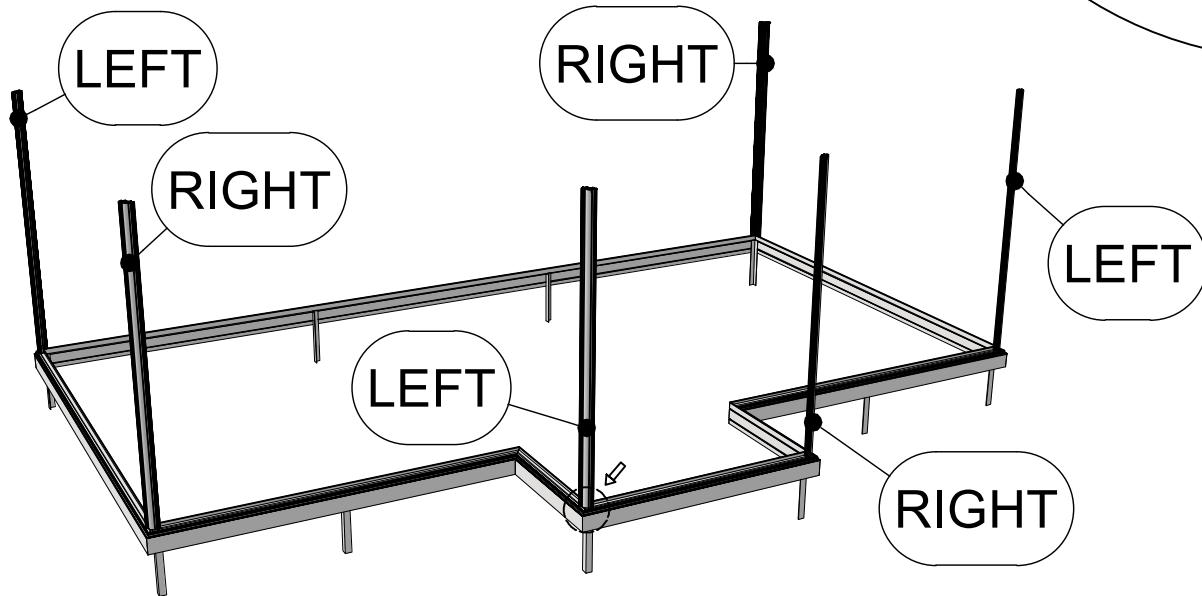
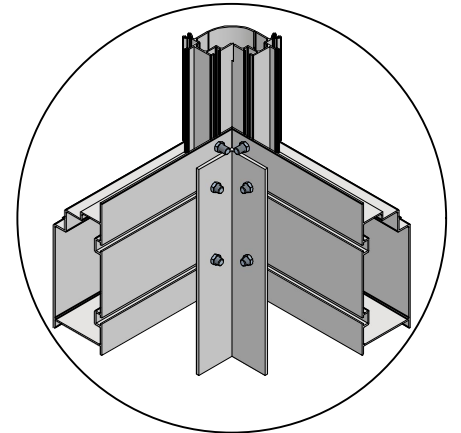
- Attention! Check inside the foundation for more profiles.
- Please fasten screws and nuts hand-tight.
- Achtung! Prüfen sie das fundament für weitere profile.
- Schraube und Mutter bitte handfest festziehen.
- Opgelet! kijk in de fundering voor andere profielen.
- Bout en moer a.u.b. handvast aandraaien.
- Attention! Regarde à l'intérieur du fondation pour plussier profils.
- Serrez les écrous et vis à la main s.v.p.
- Observera at en del profiler ligger i sockelprofilen!!
- Dra åt skruven och muttern handfast.


 = M6x12

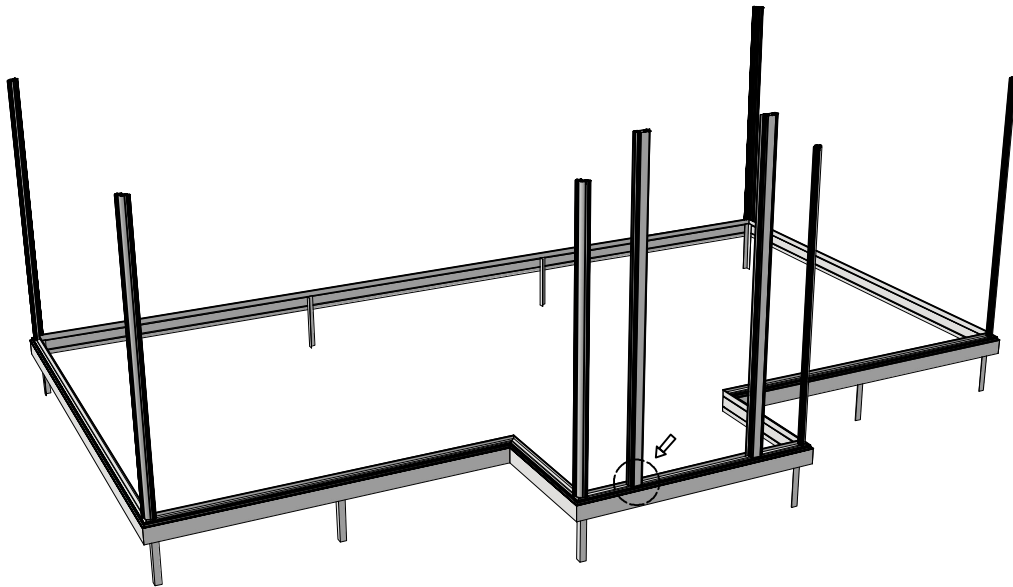
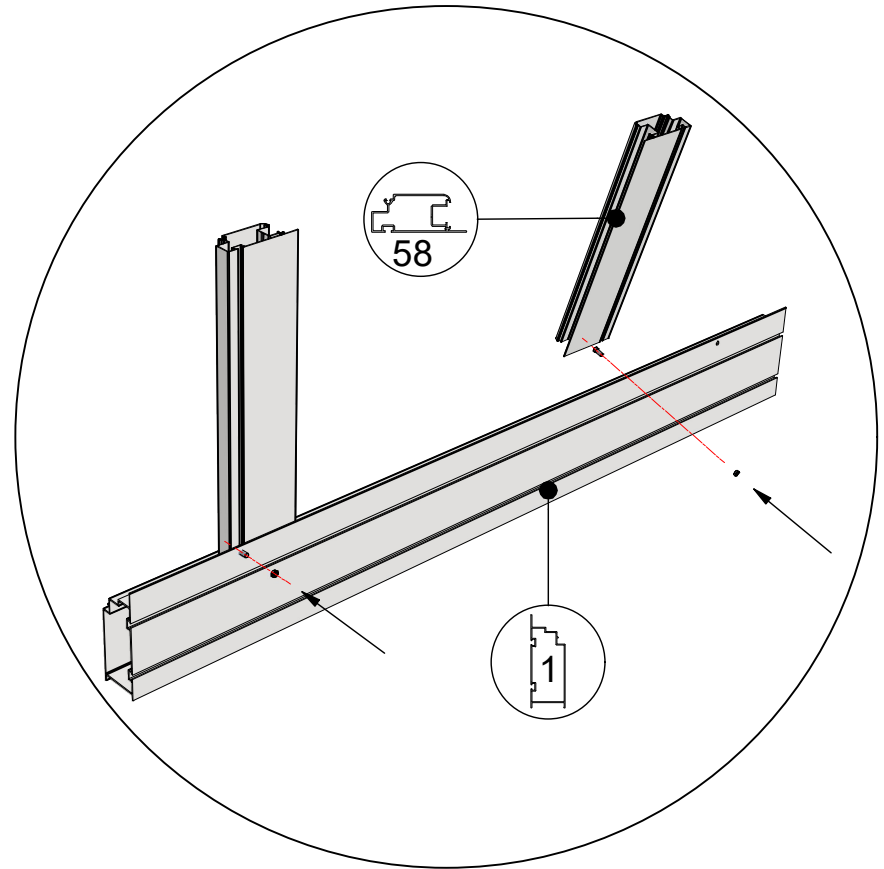
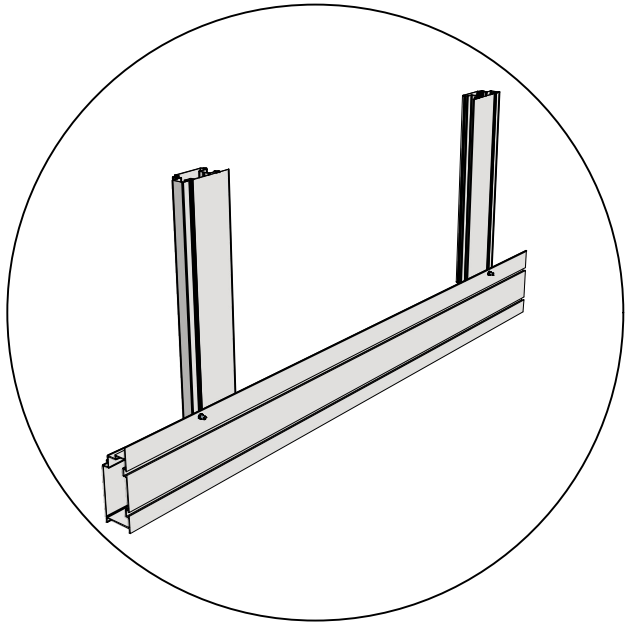





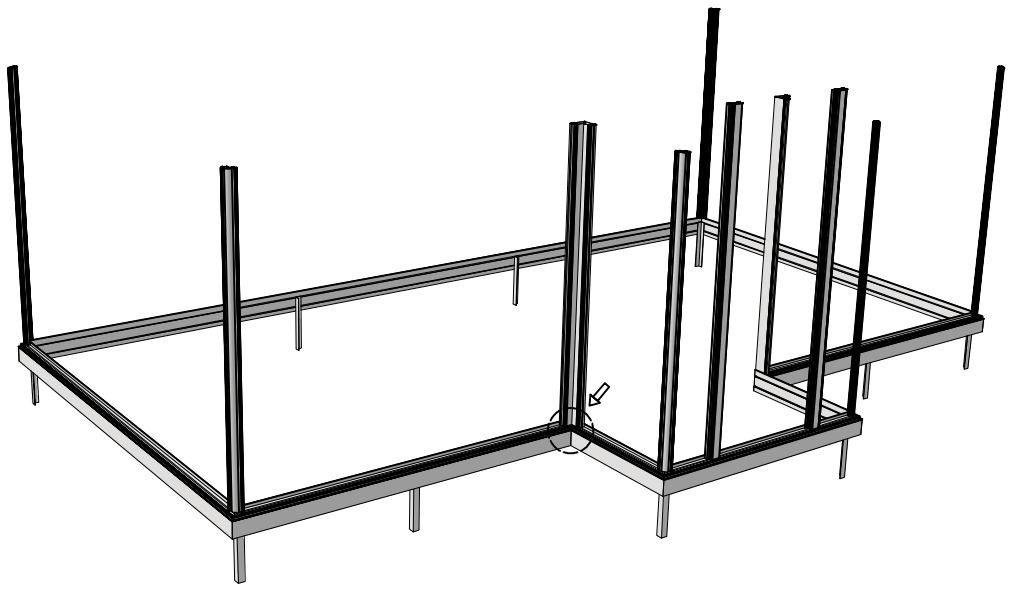
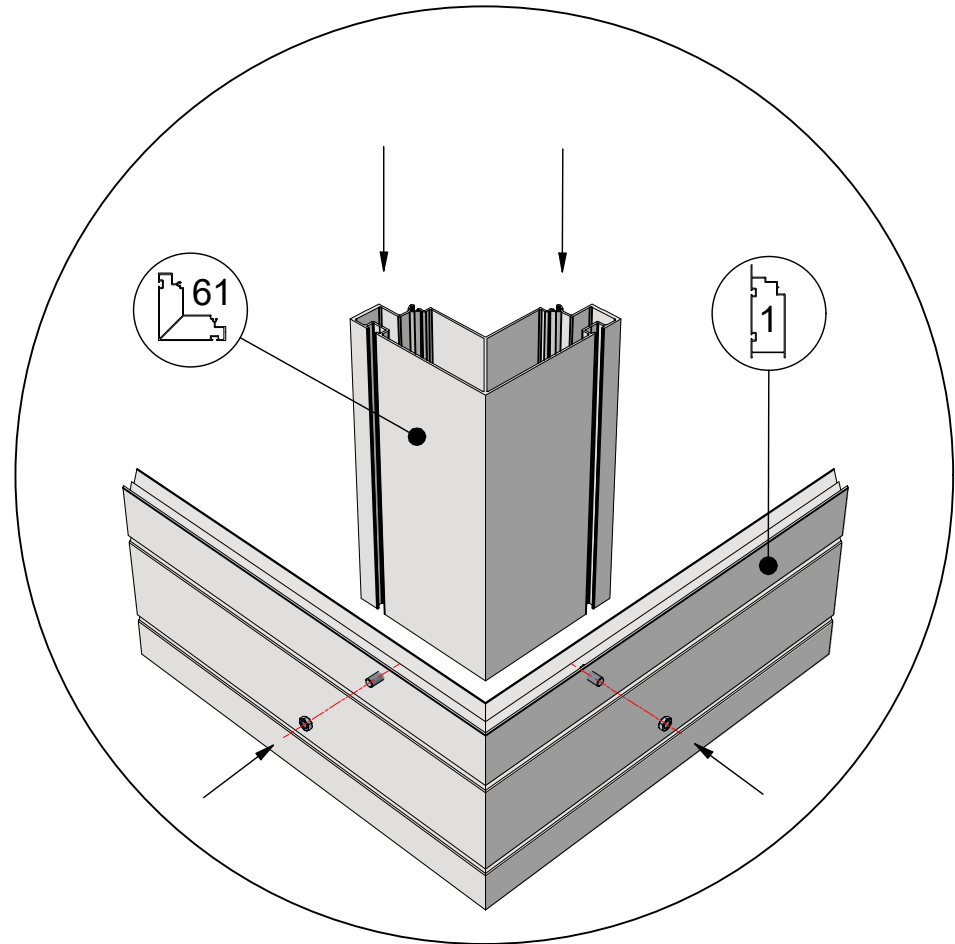
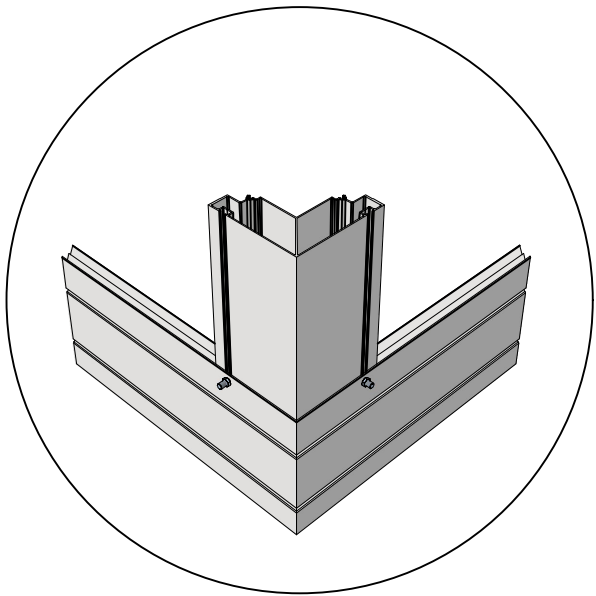
 = M6x12




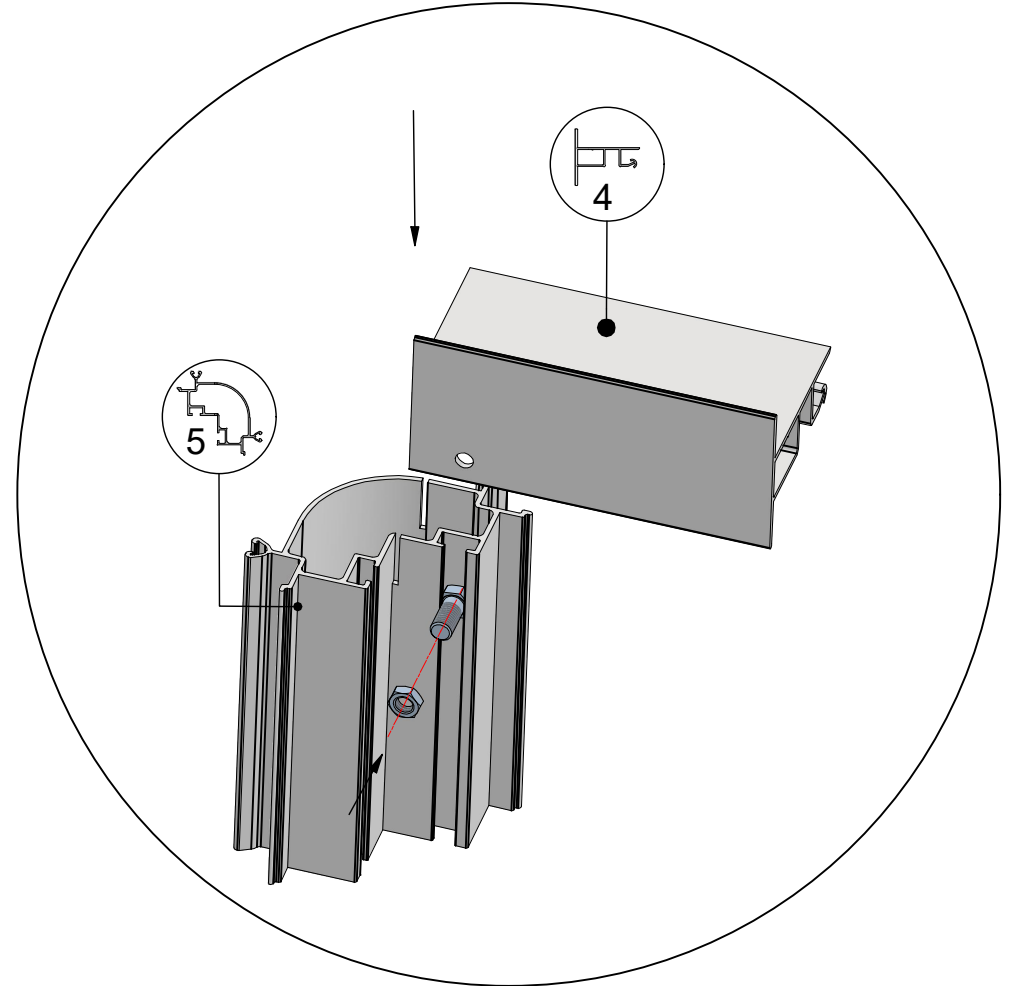
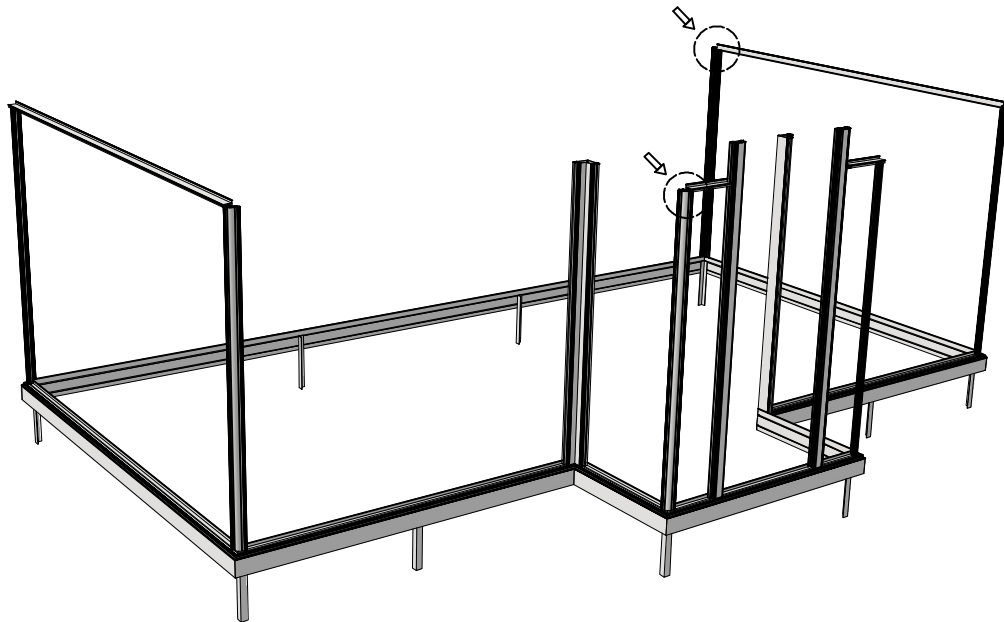
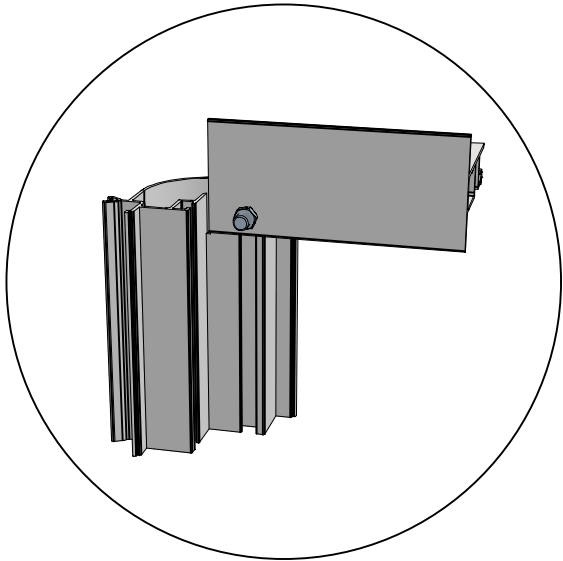
 = M6x12




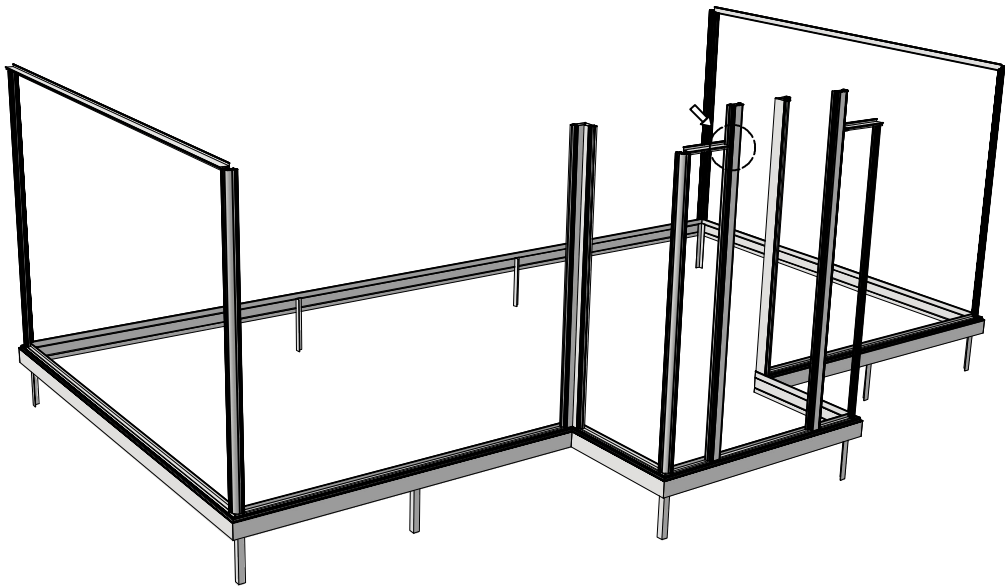
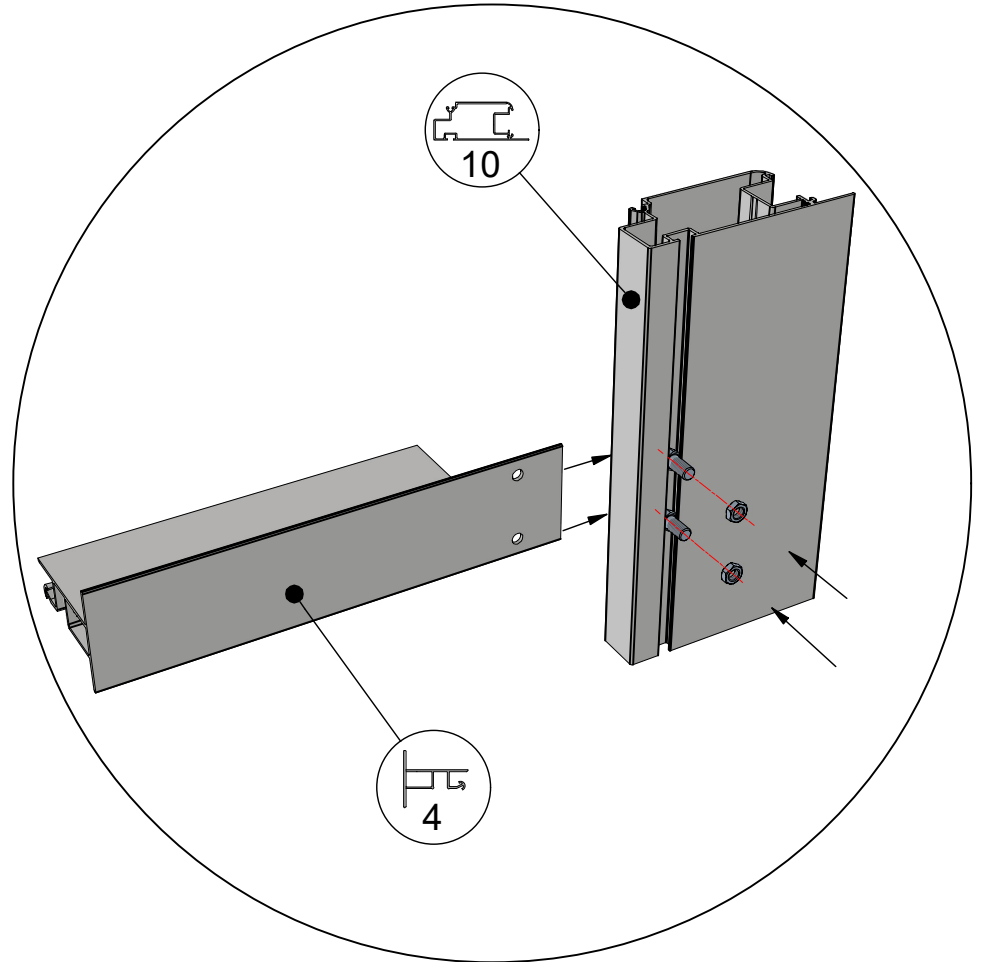
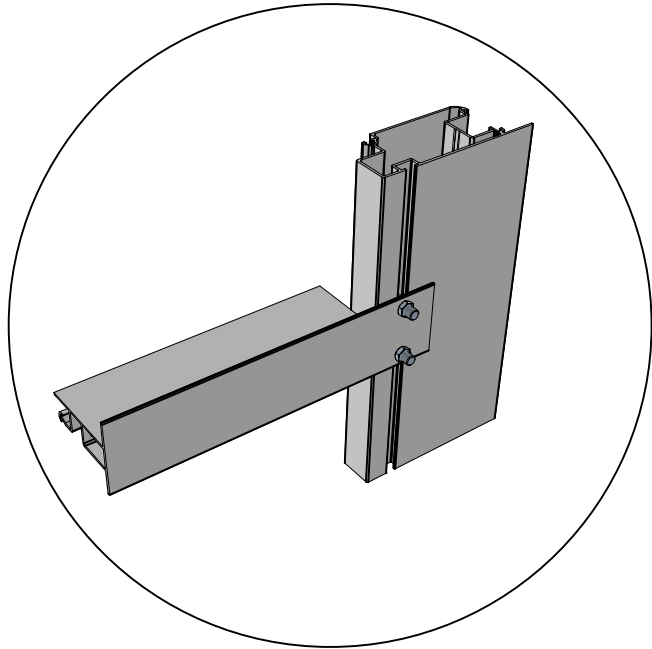
 = M6x12



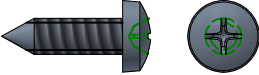
 = M6x12

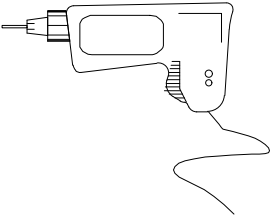


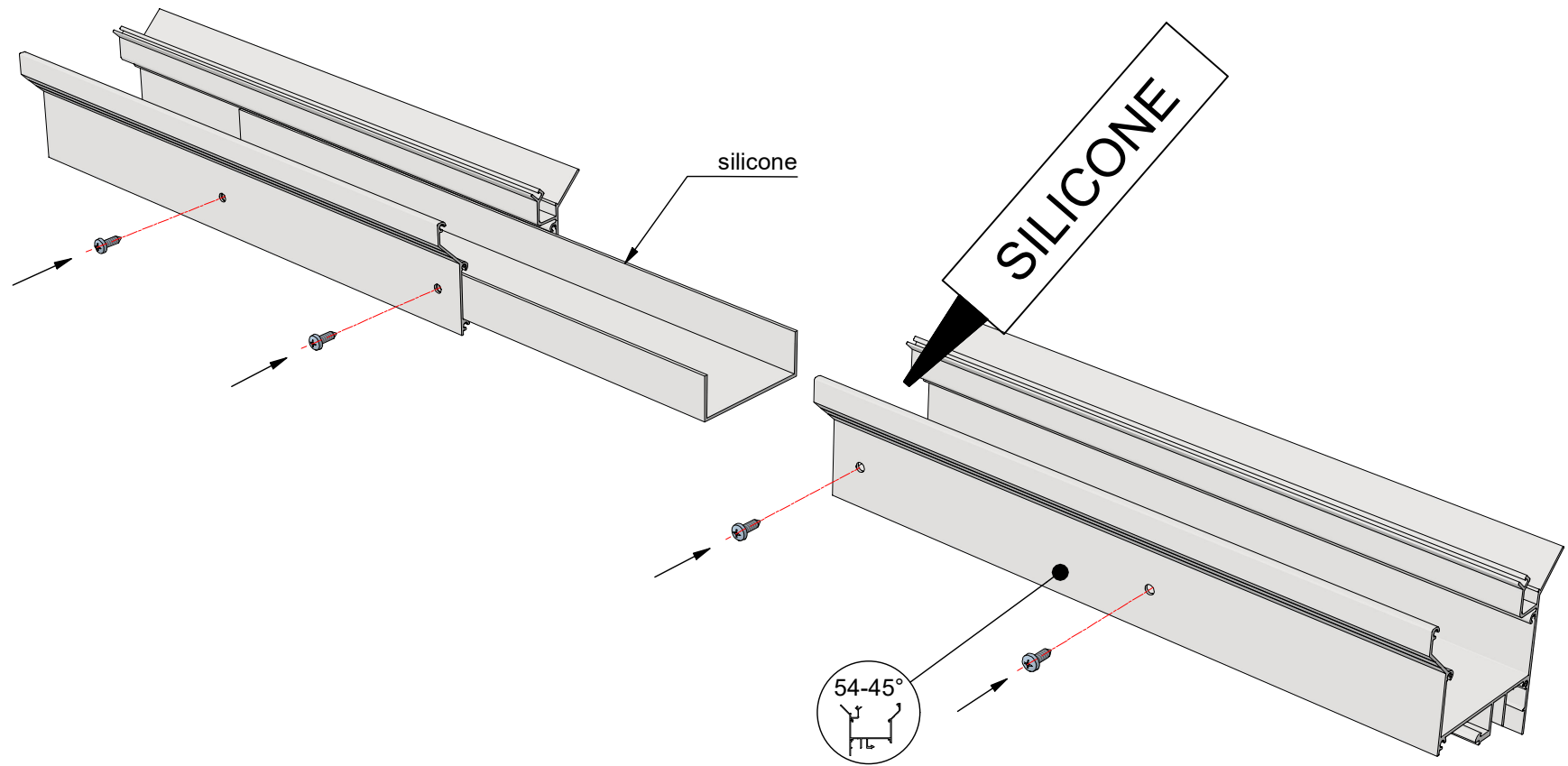
 = M6x12




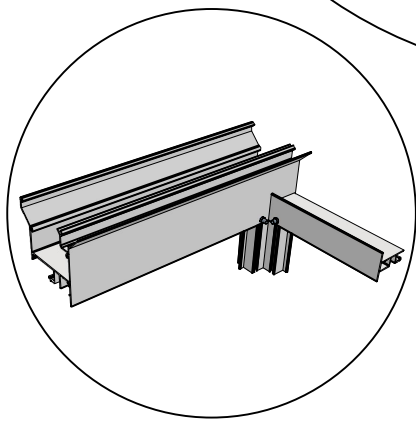
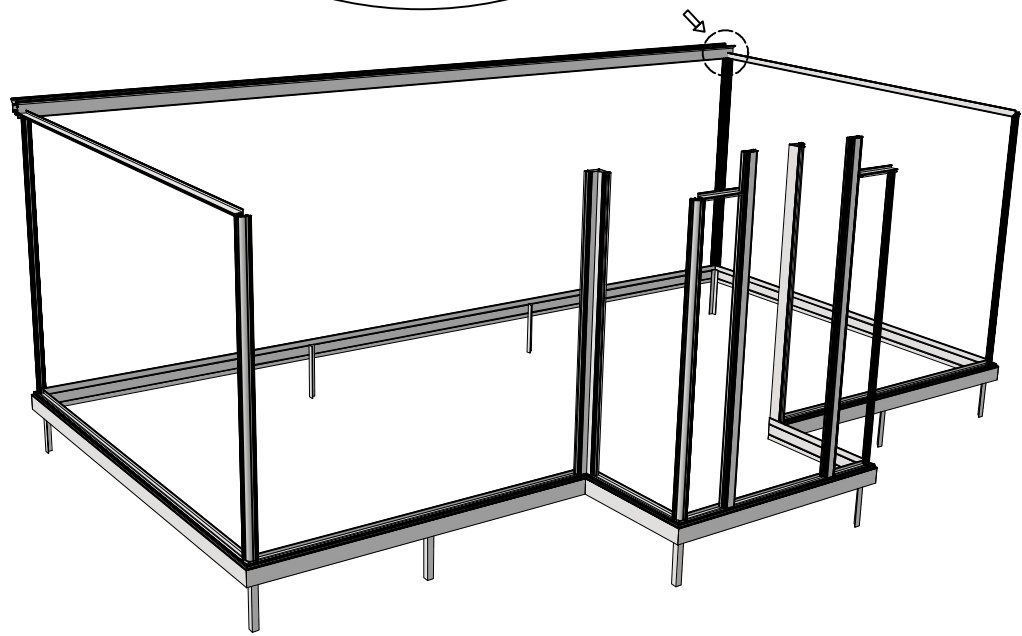
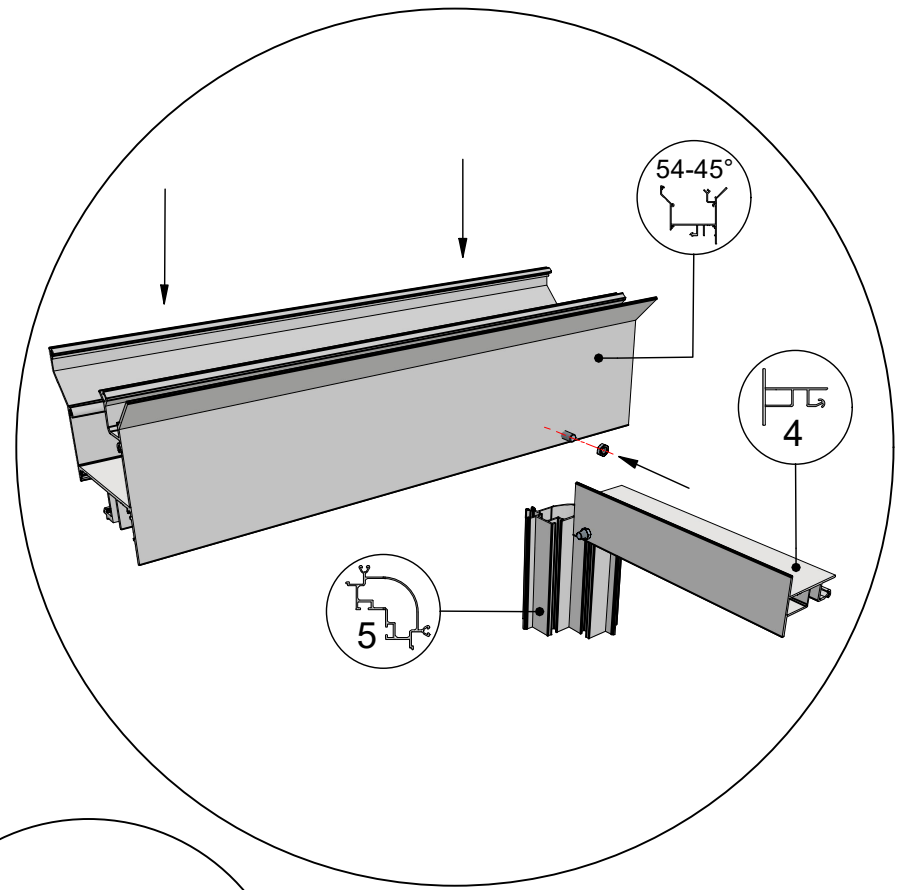
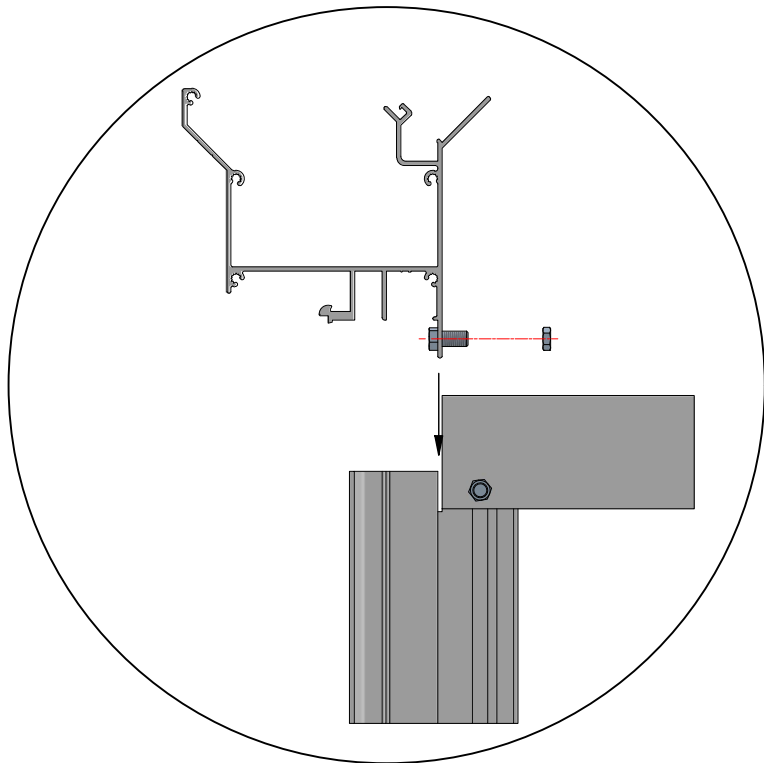
10

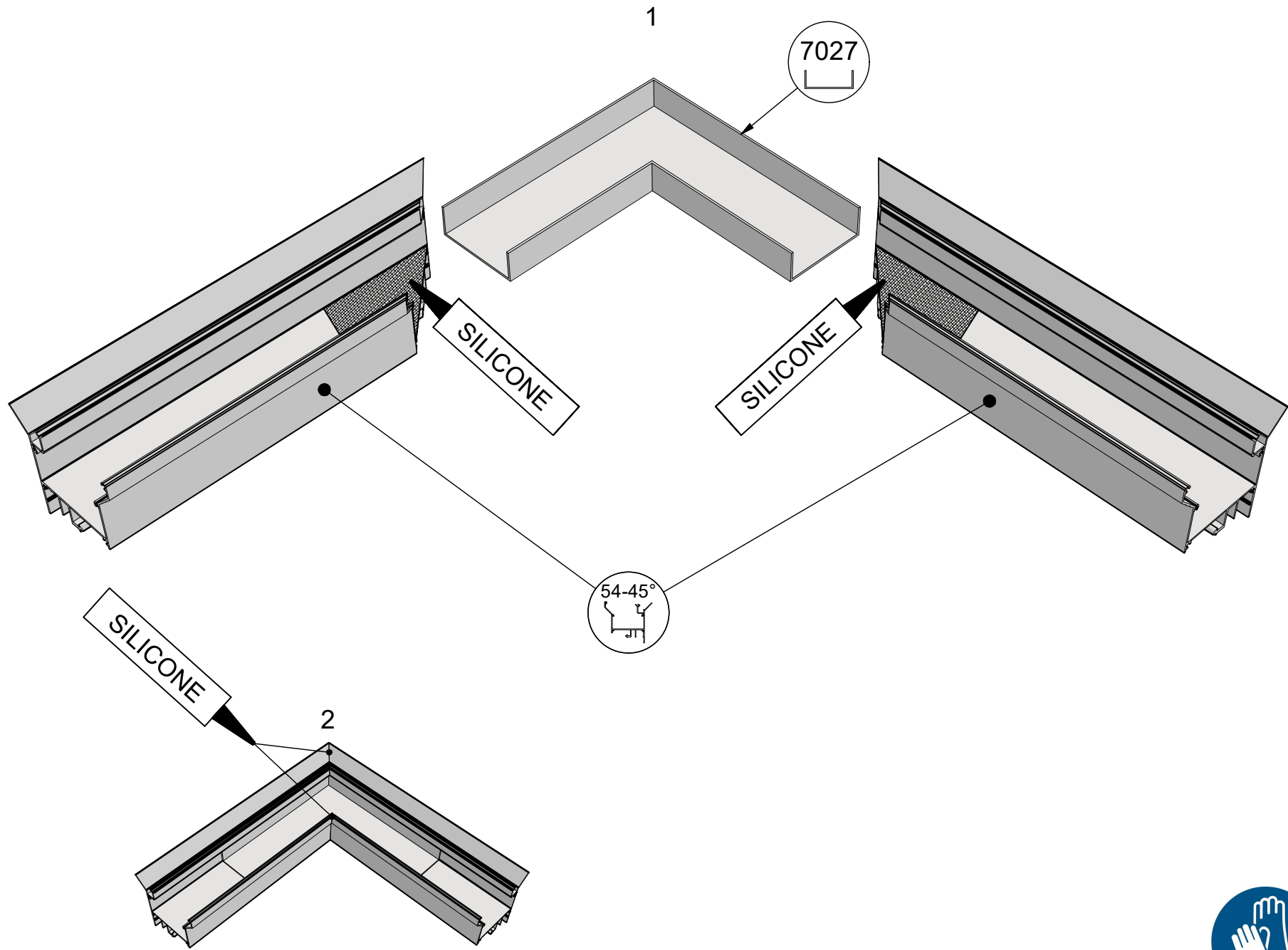
 = 4,8x16 (4x)


Ø = 4mm 

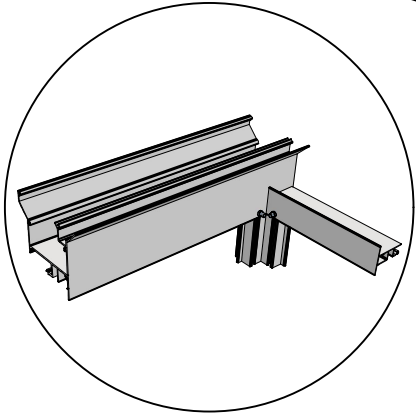
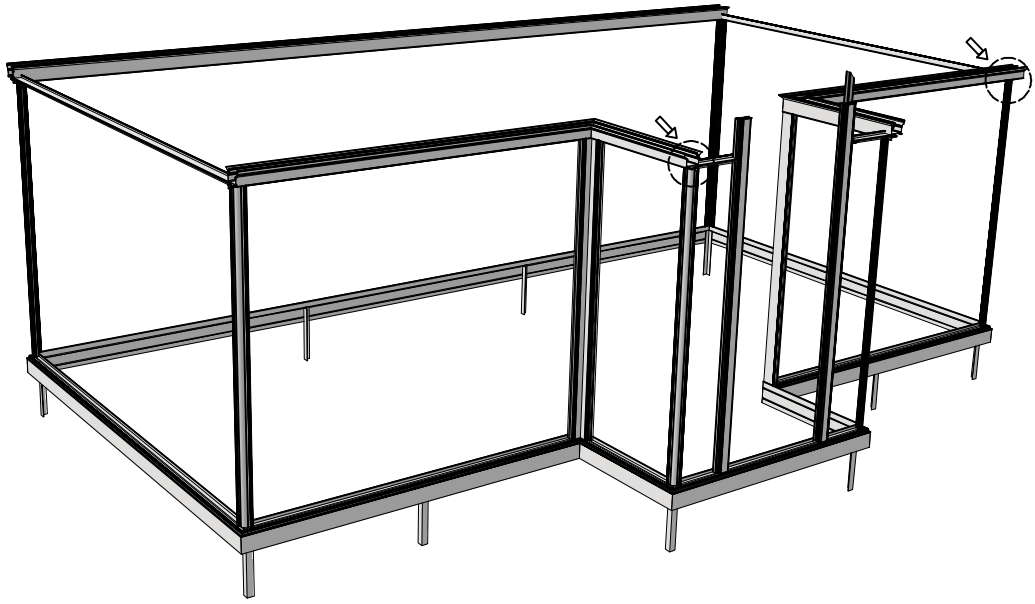
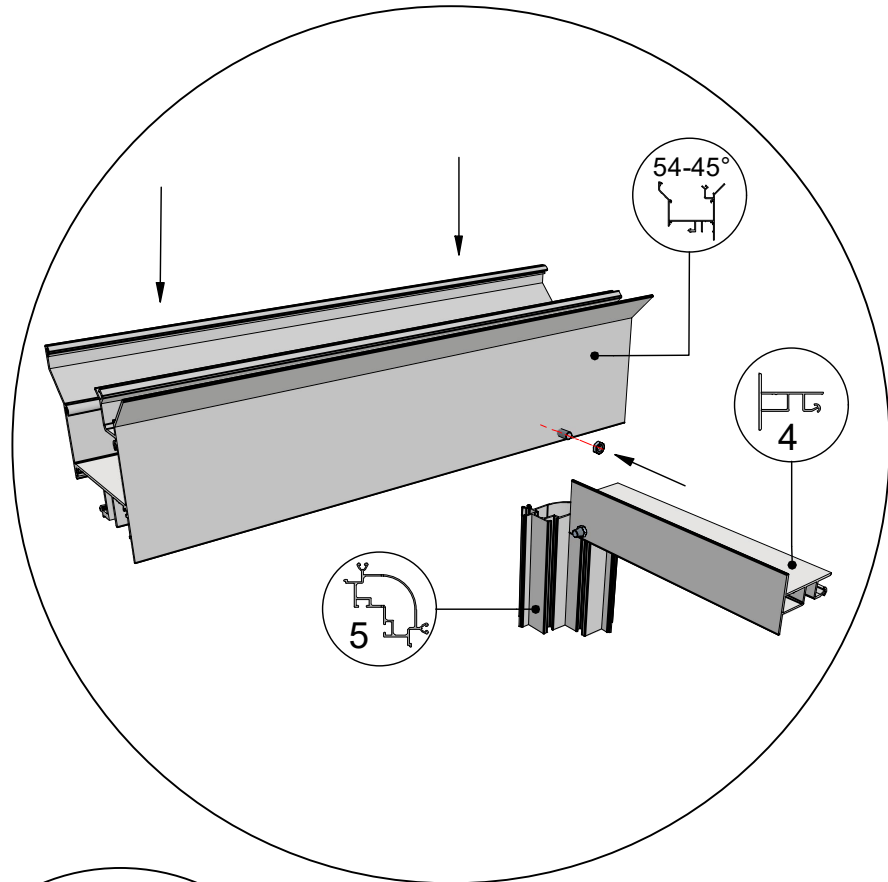
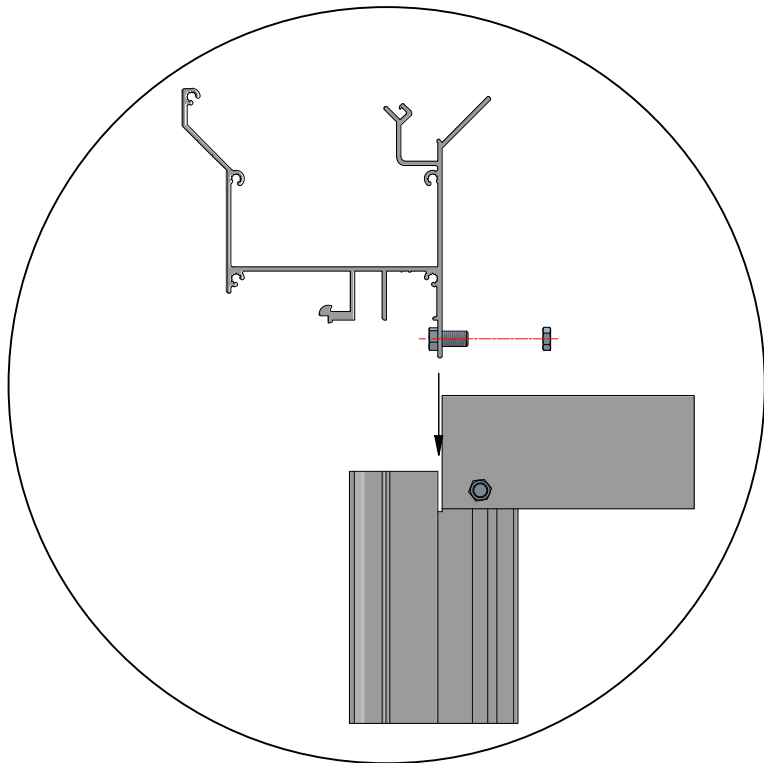


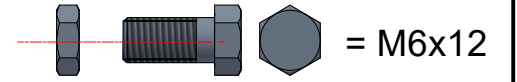
 = M6x12

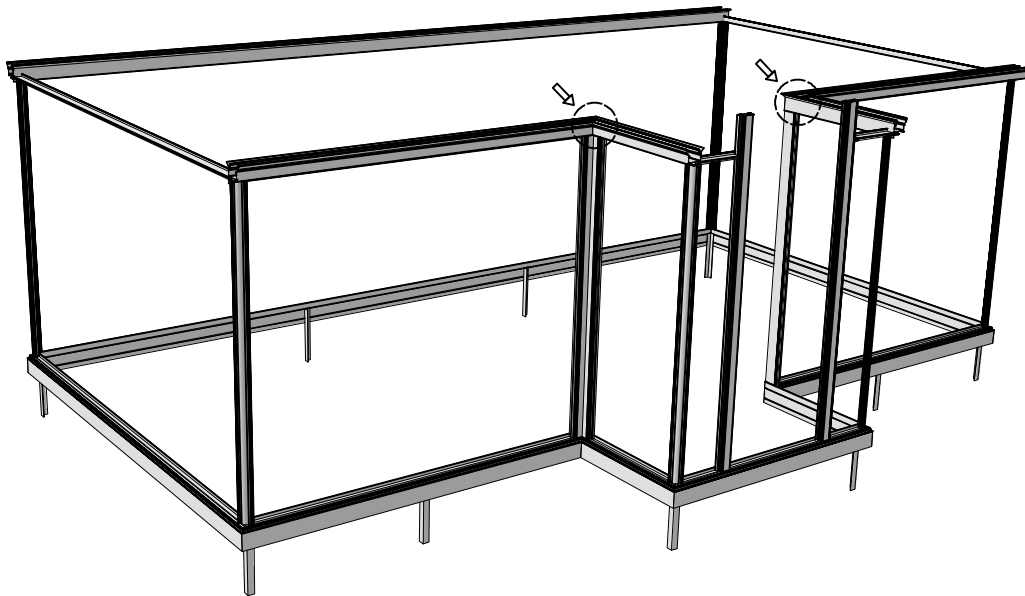
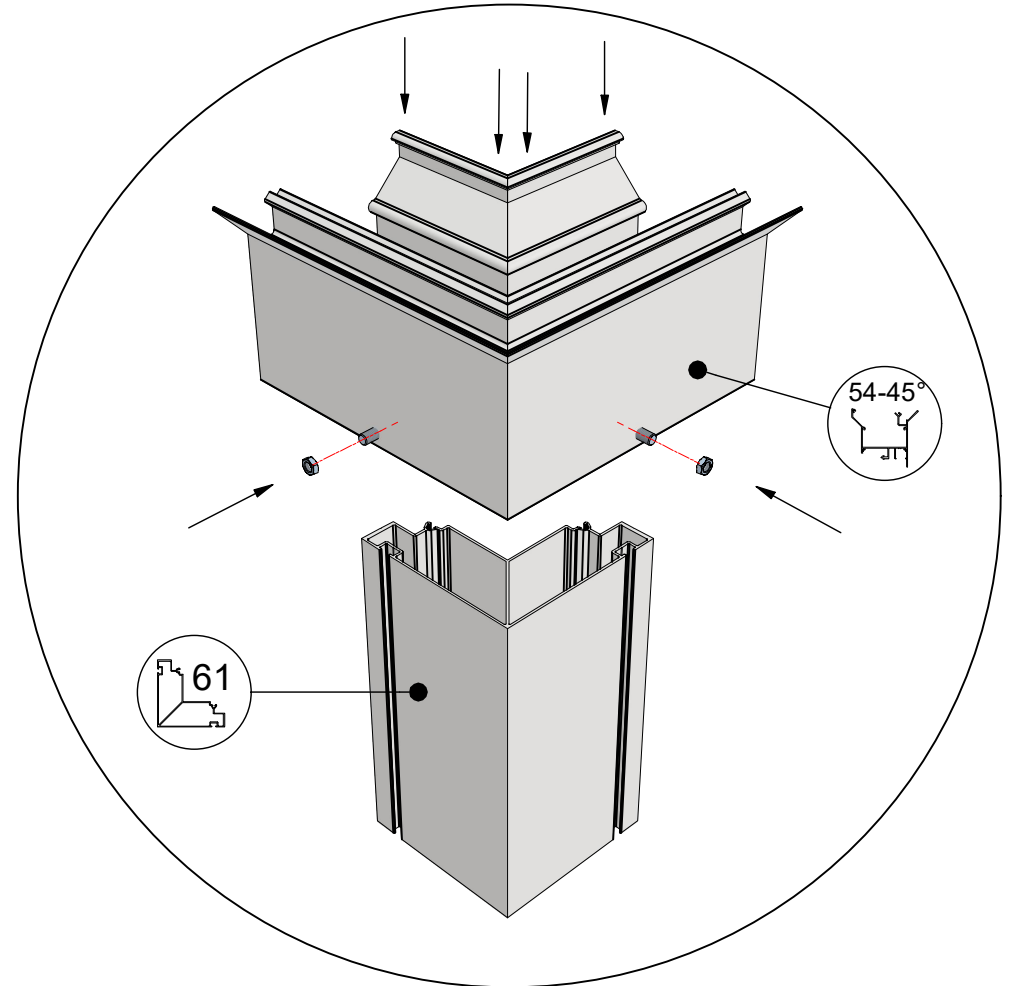
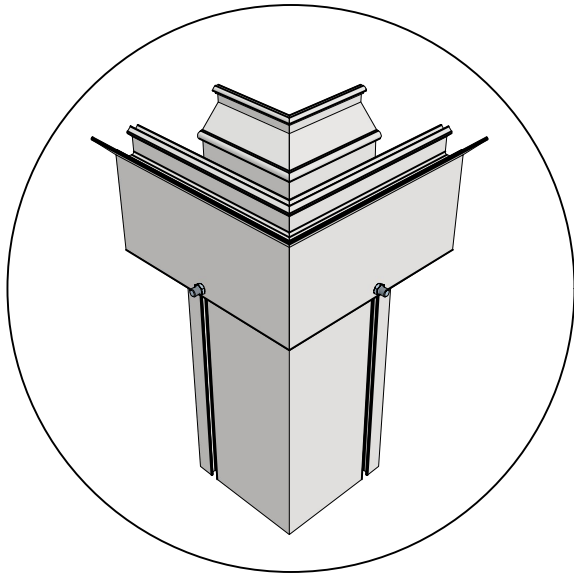





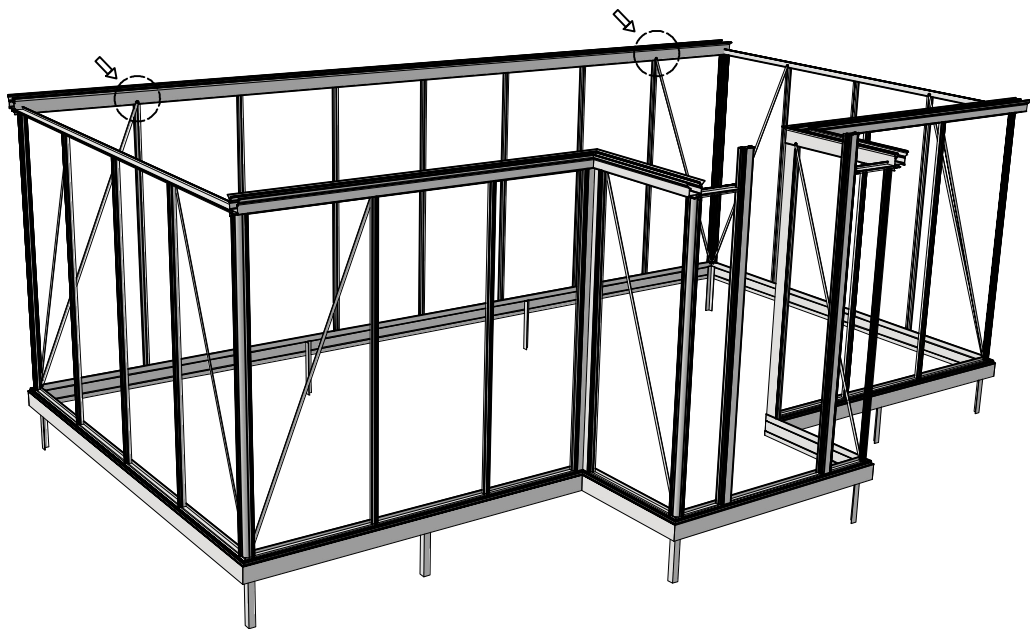
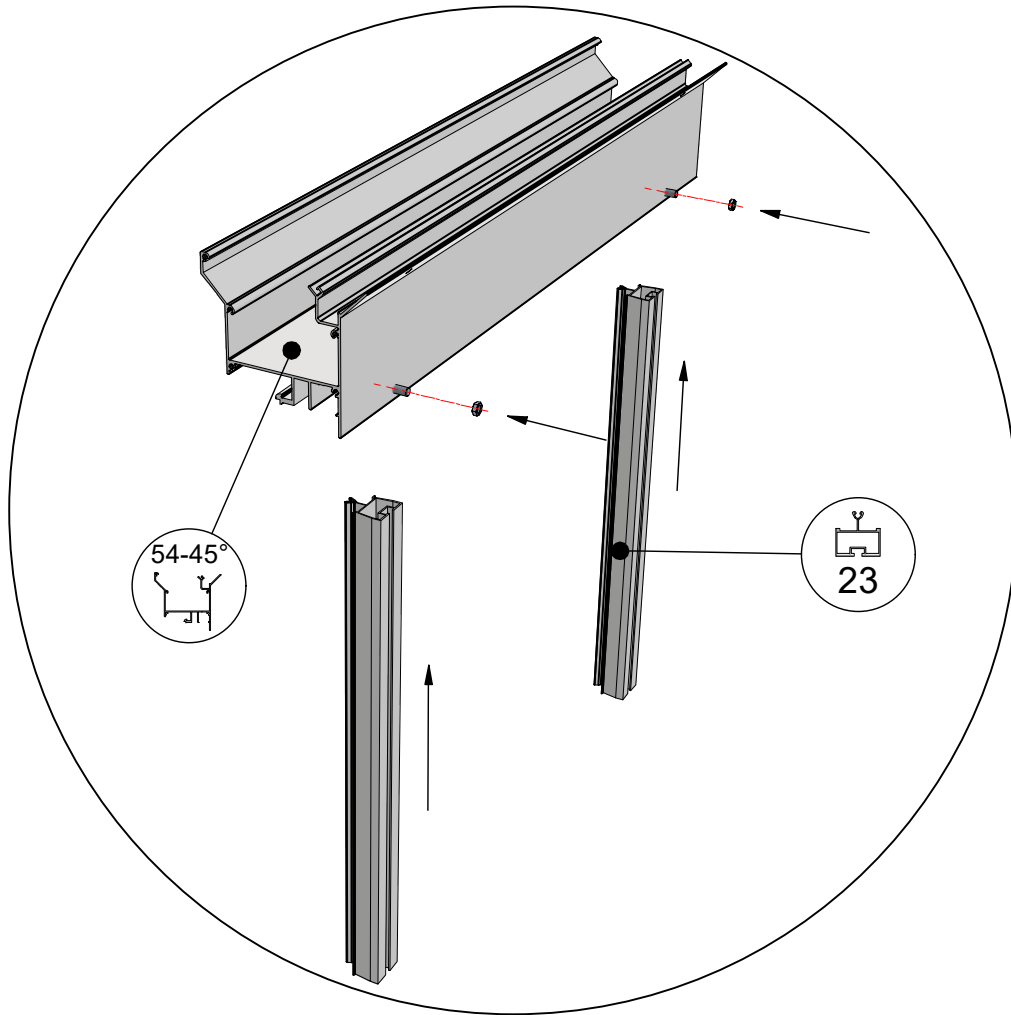
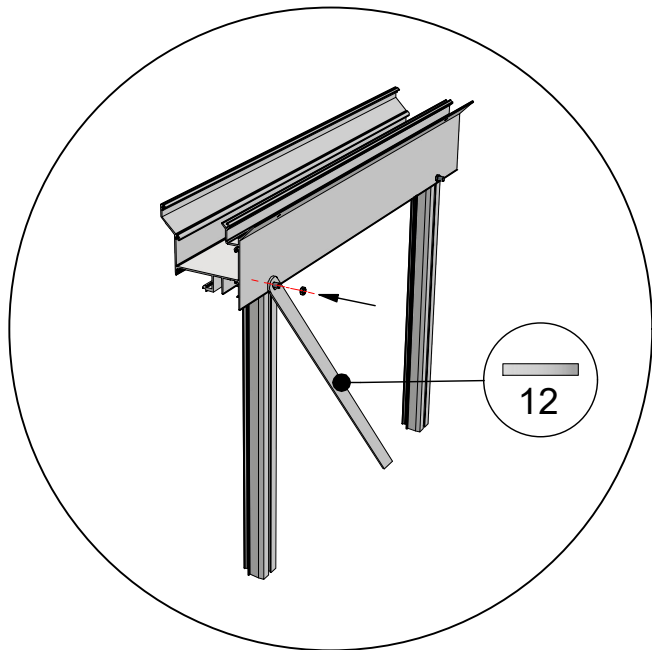
 = M6x12

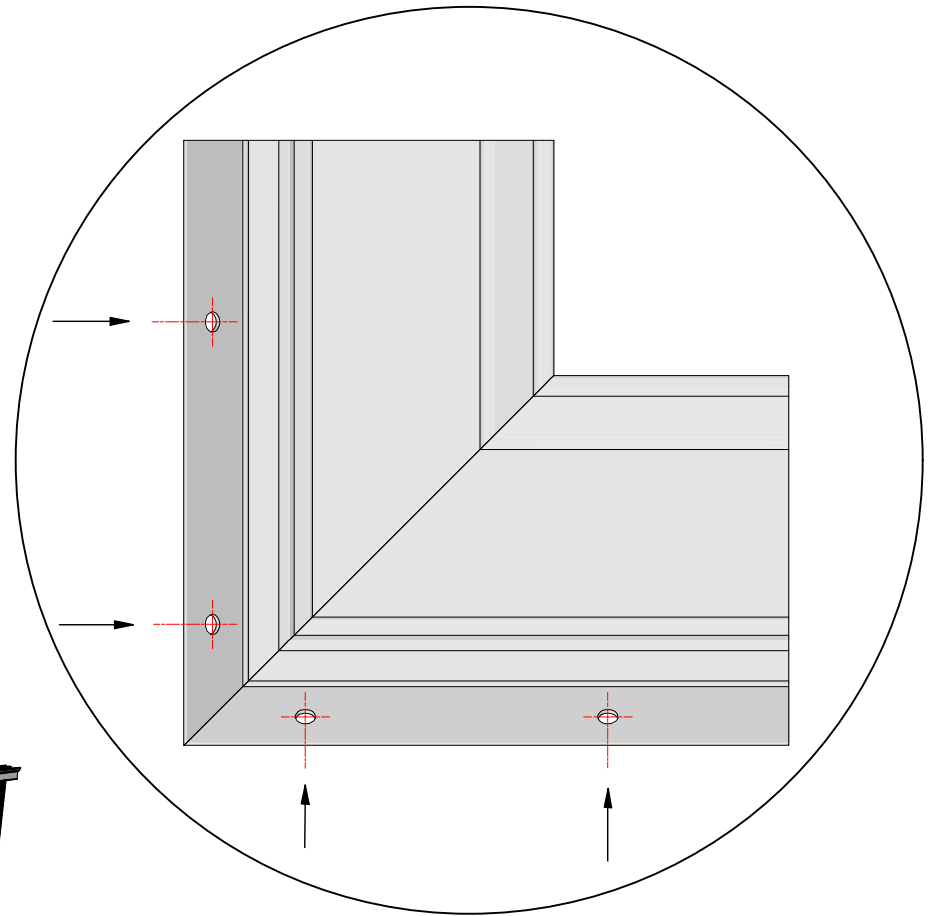
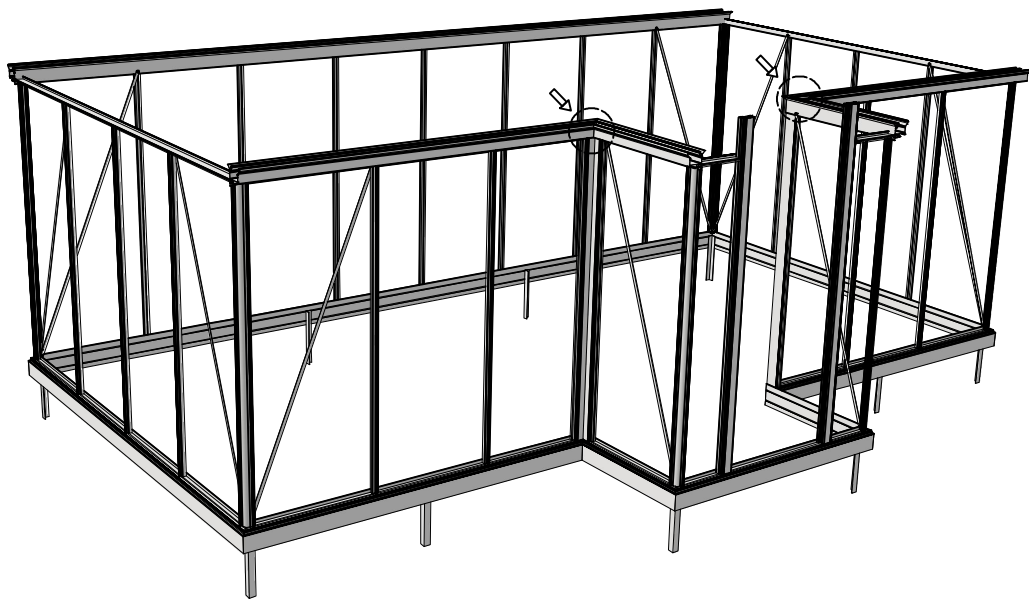


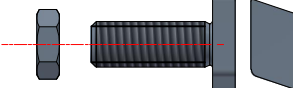
 = M6x12

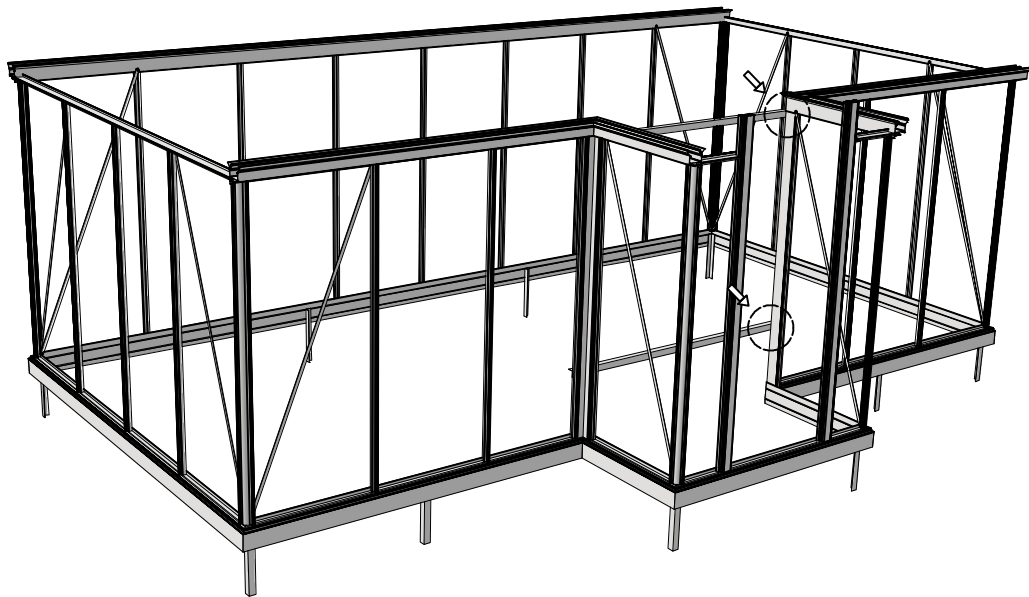
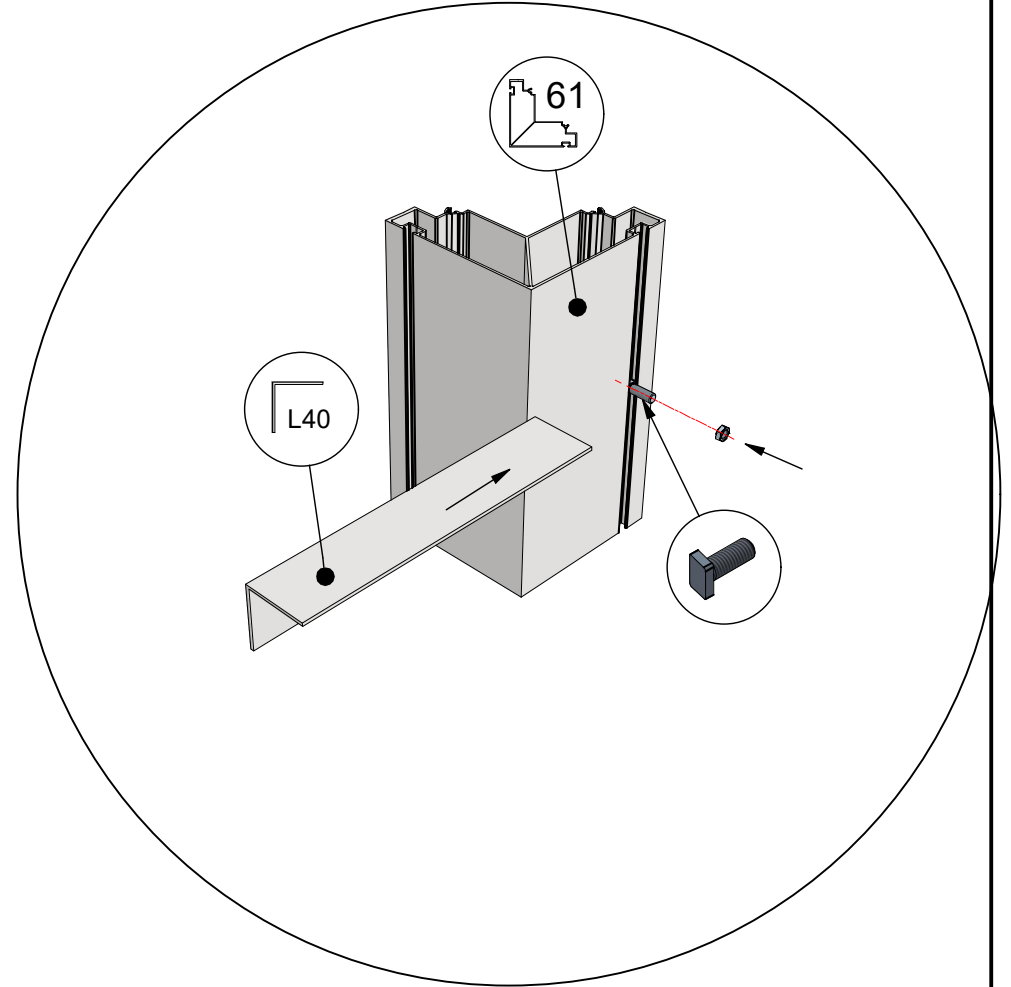
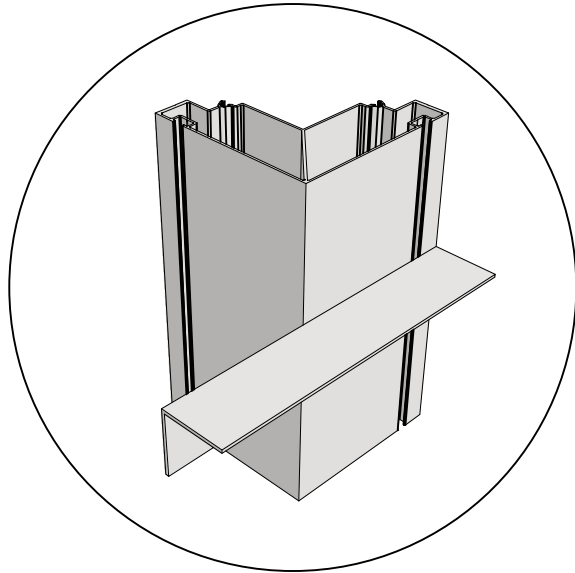


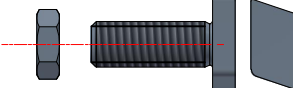
 = M6x12

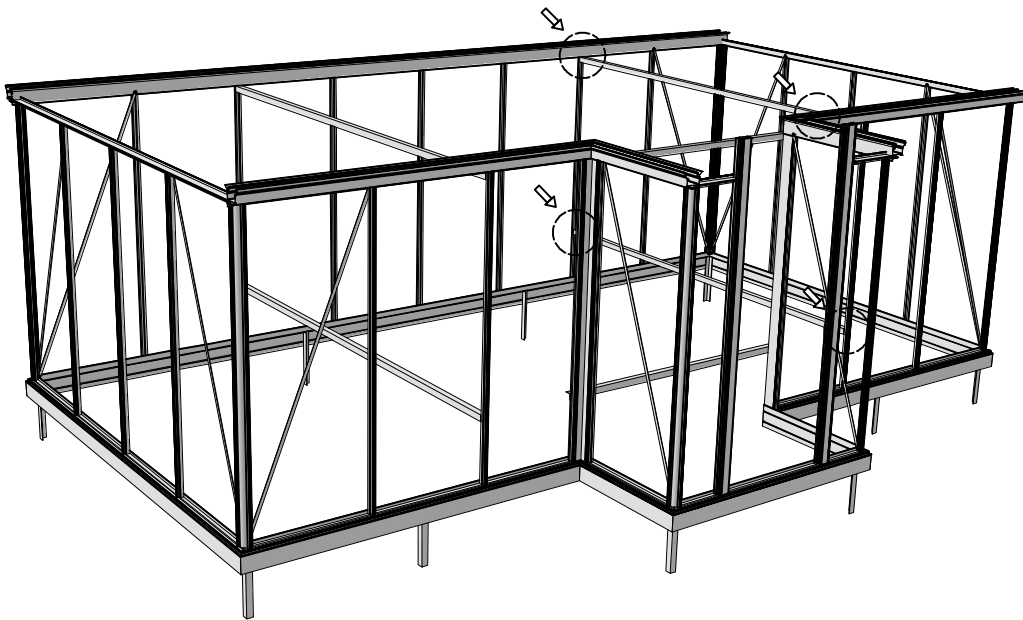
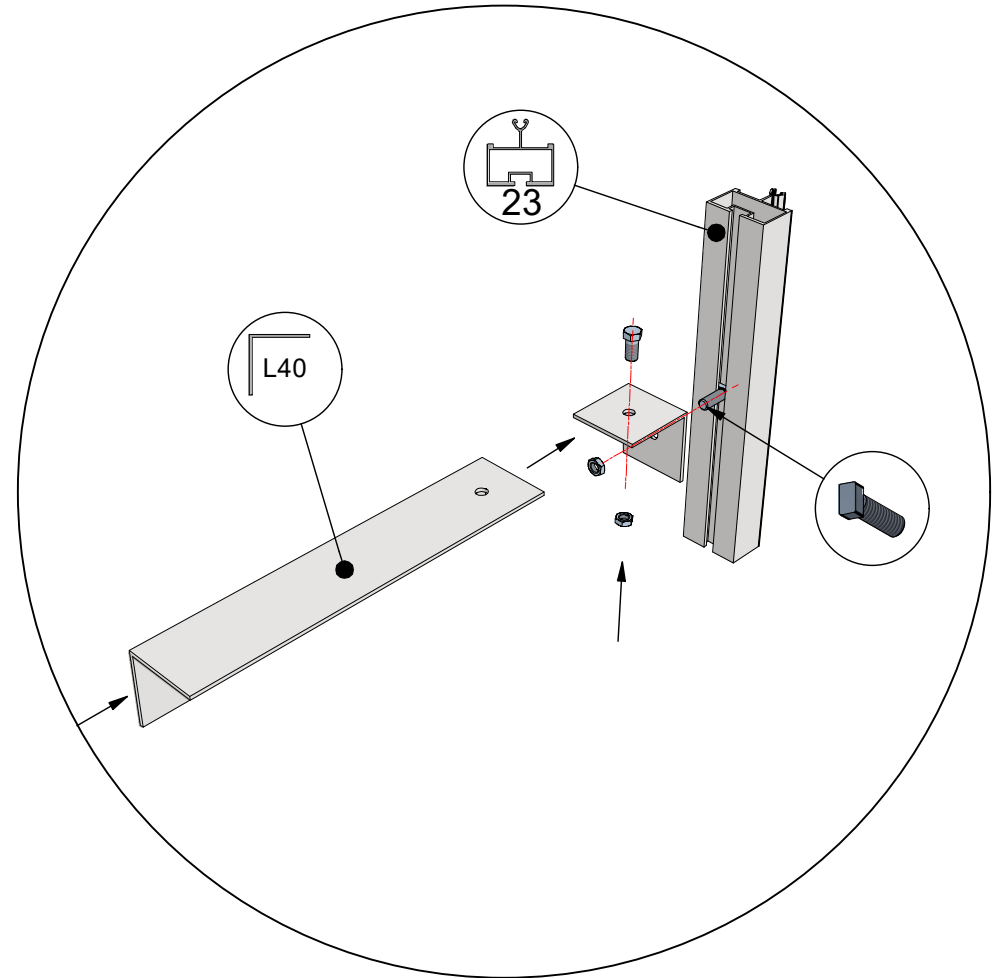
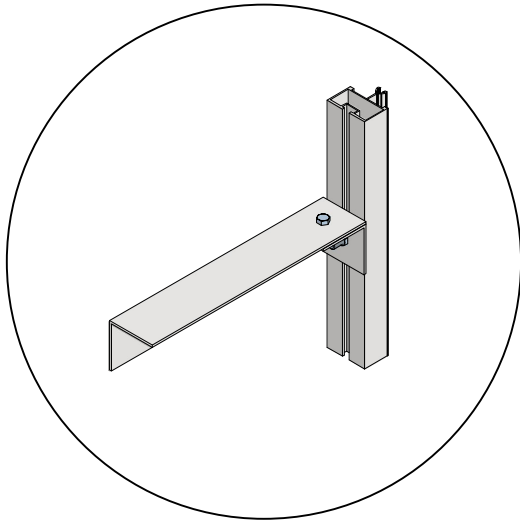





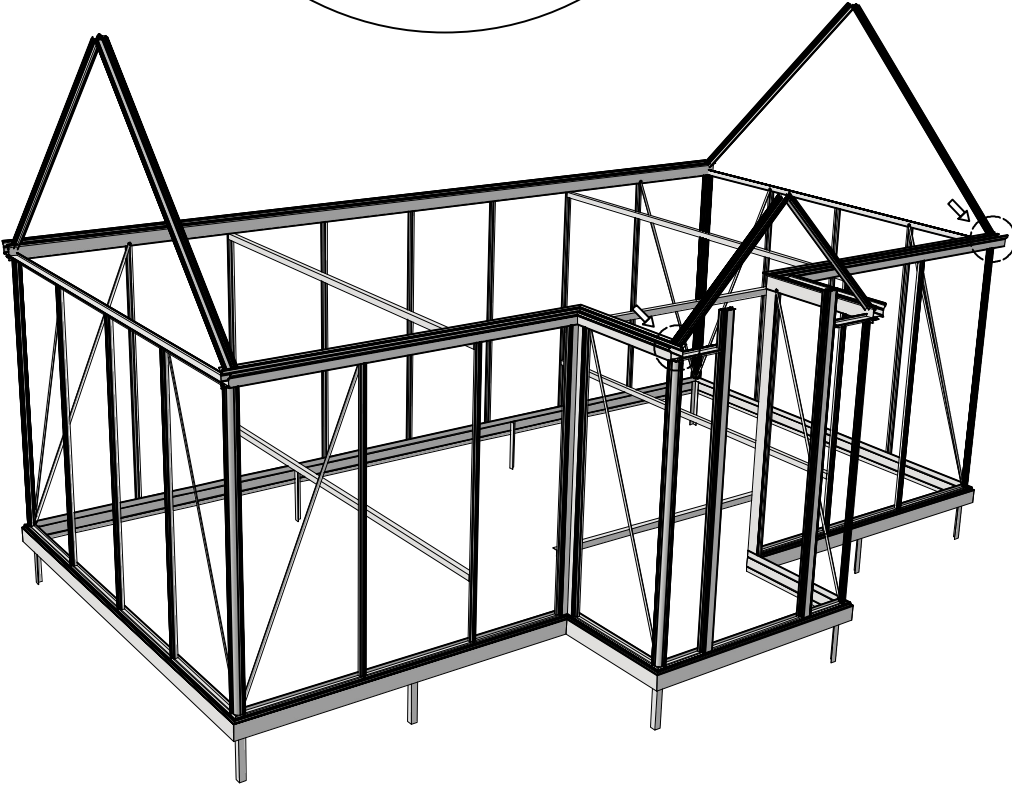
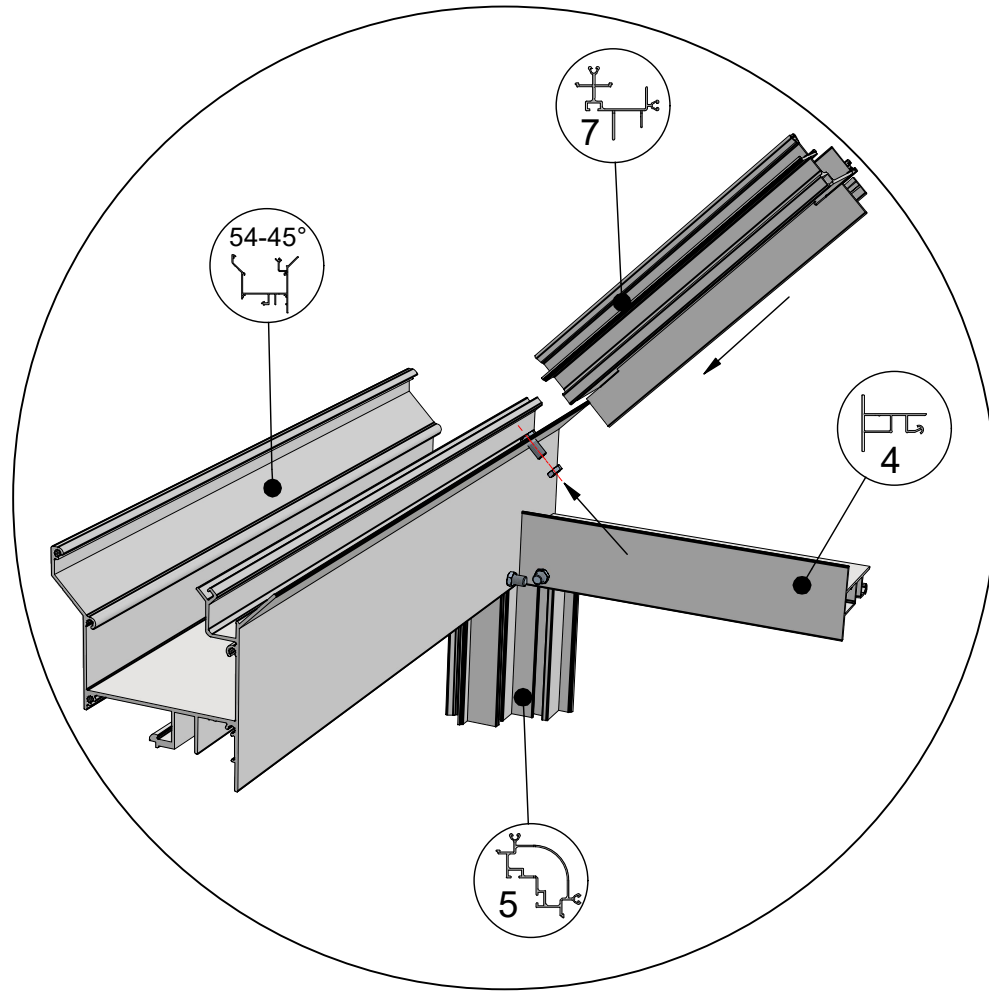
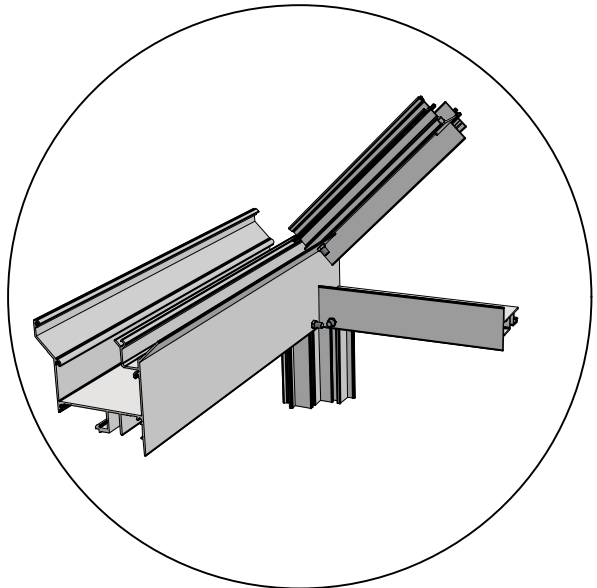
 = M6x16




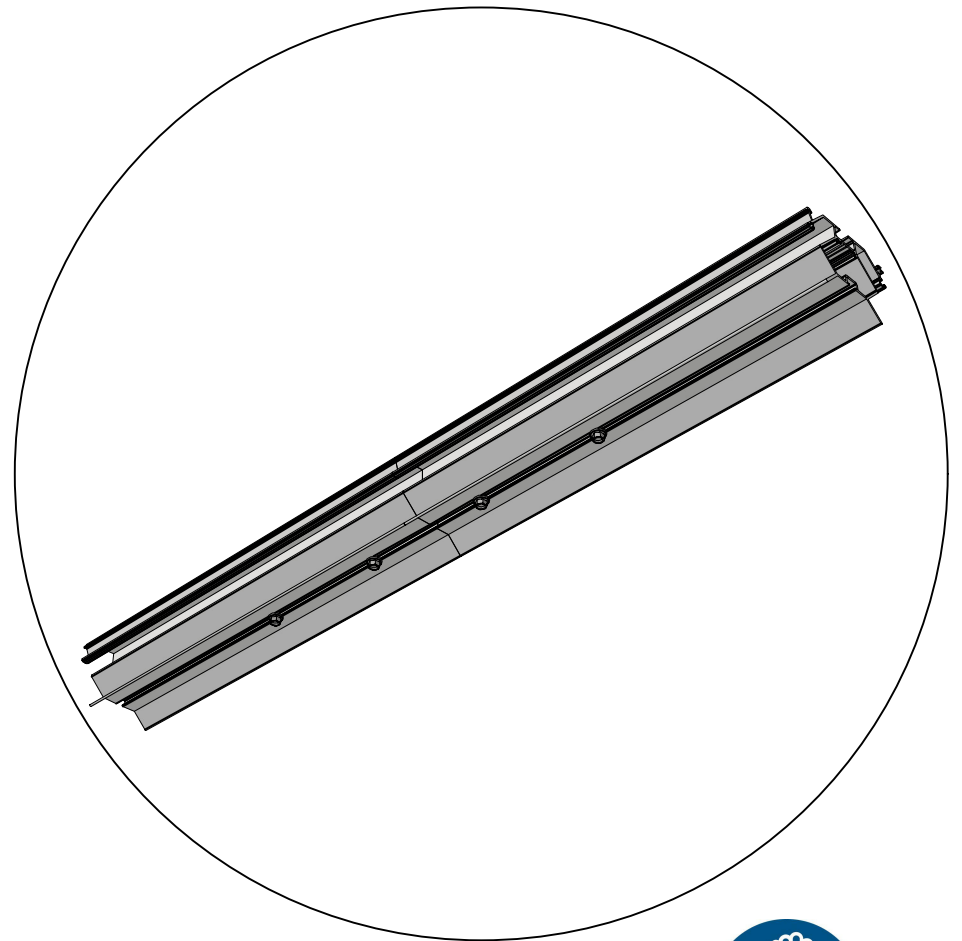
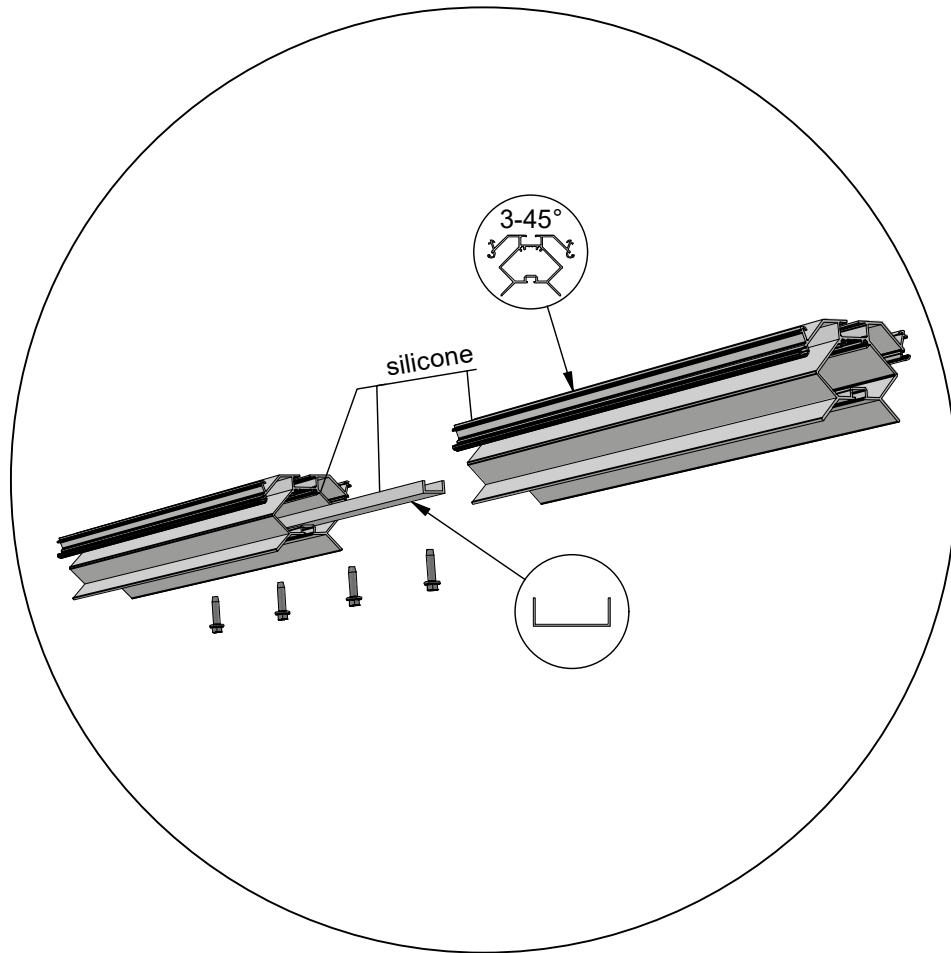
 = M6x16

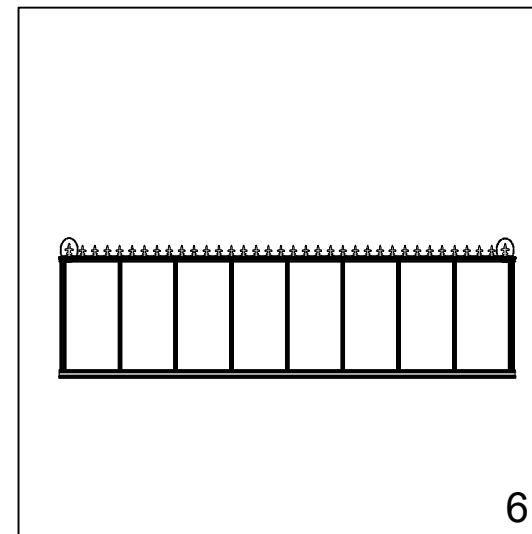
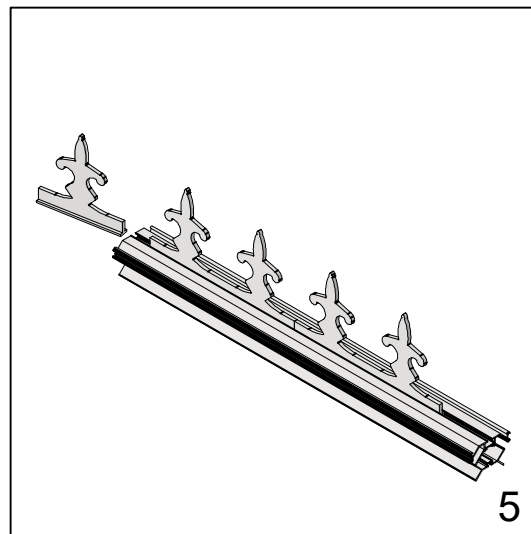
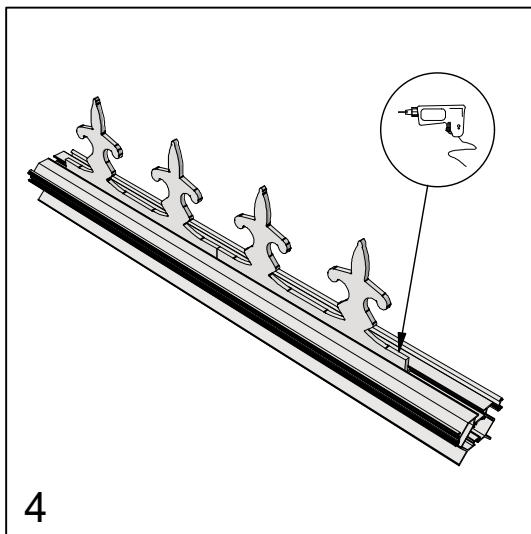
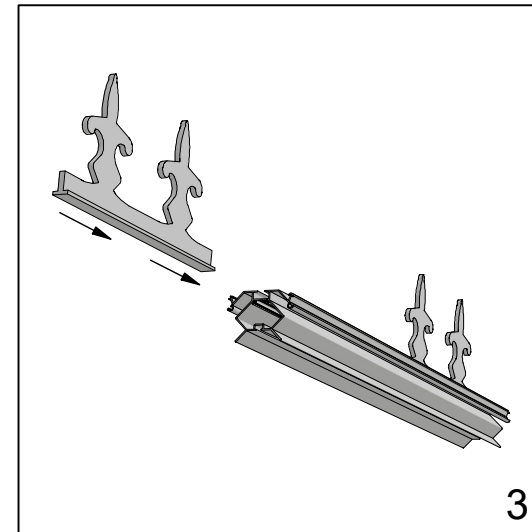
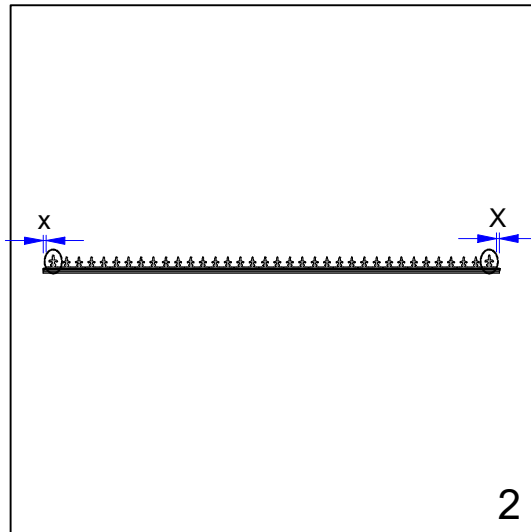
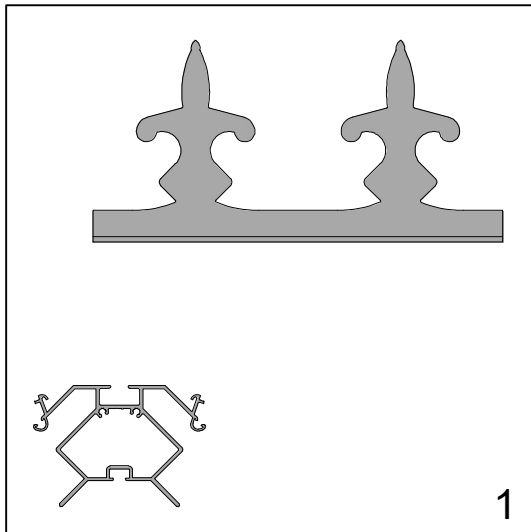



 = M6x12

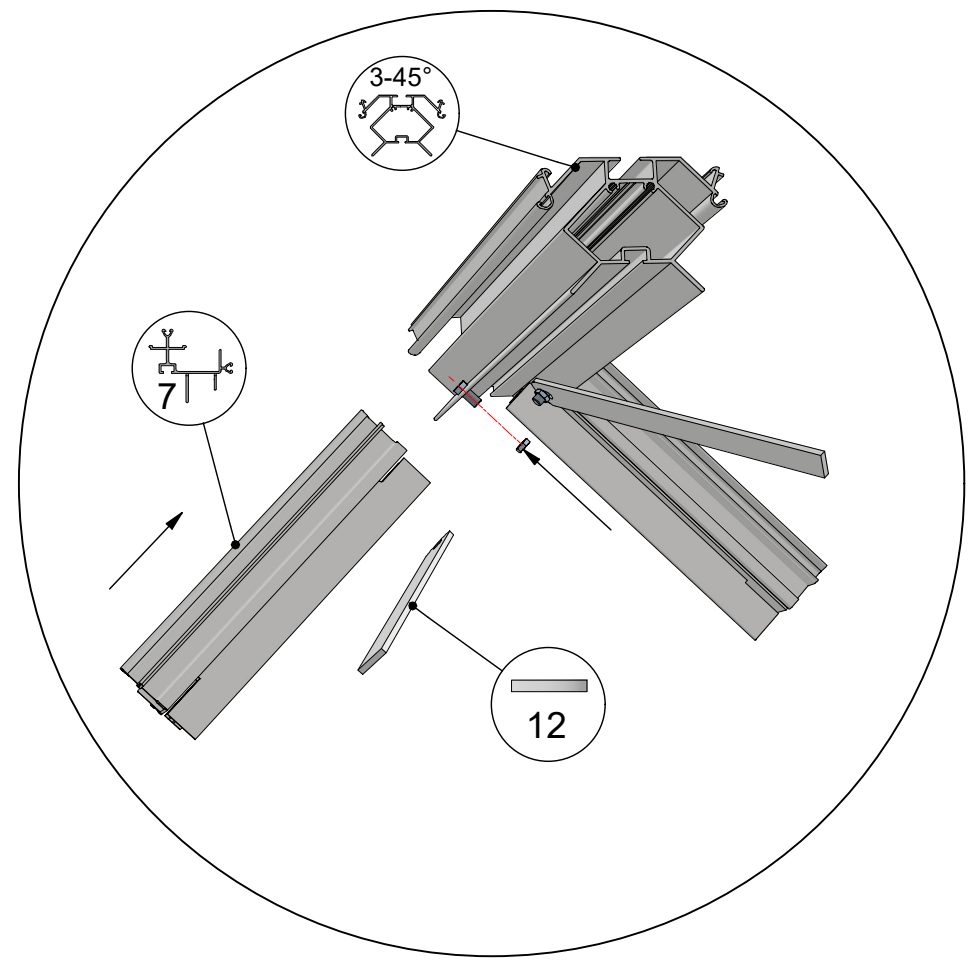
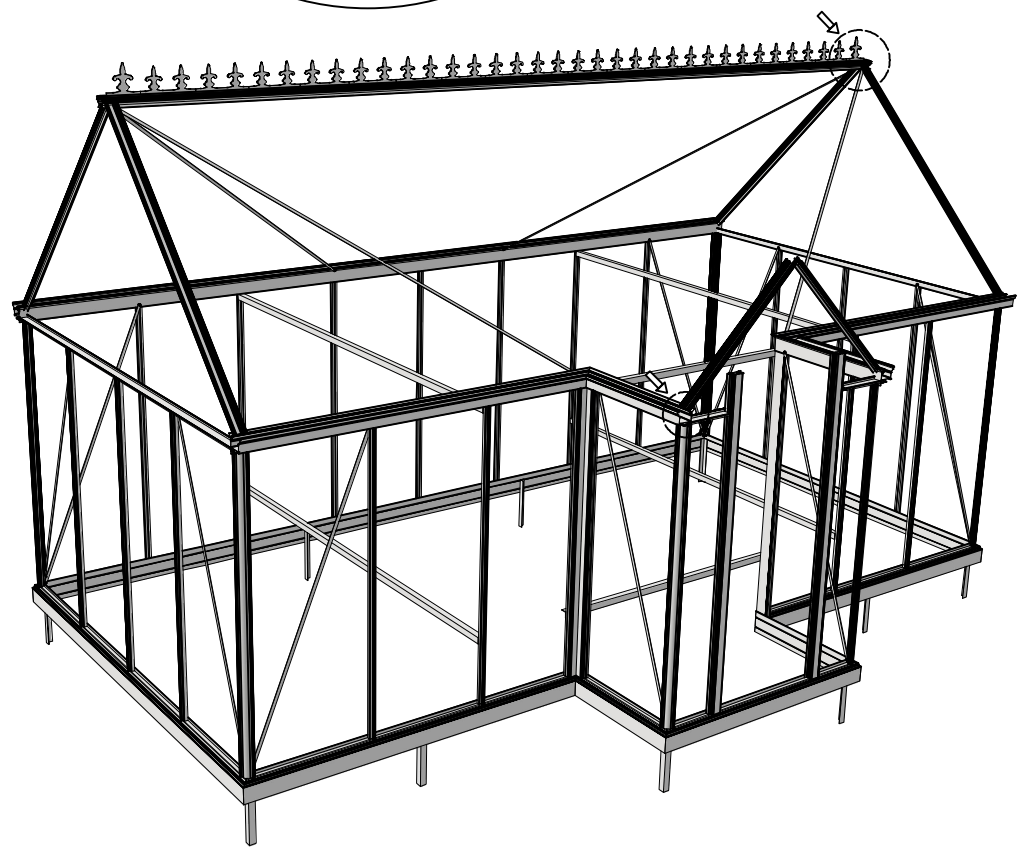
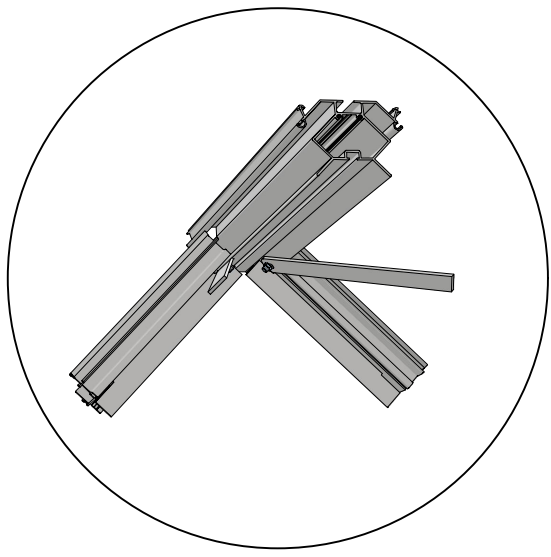


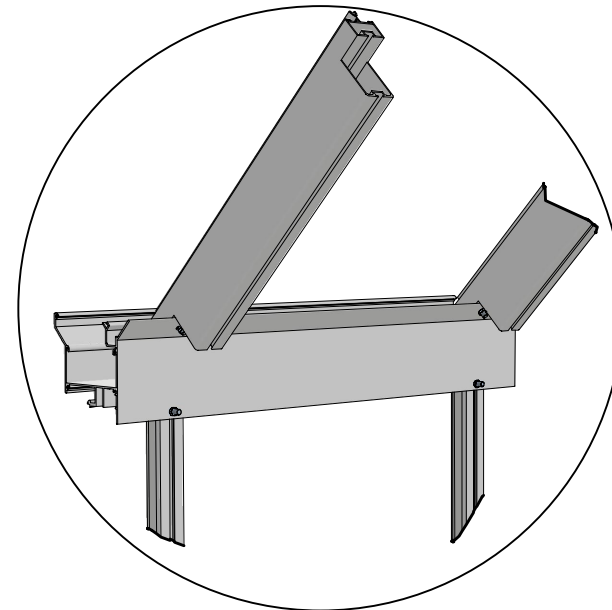
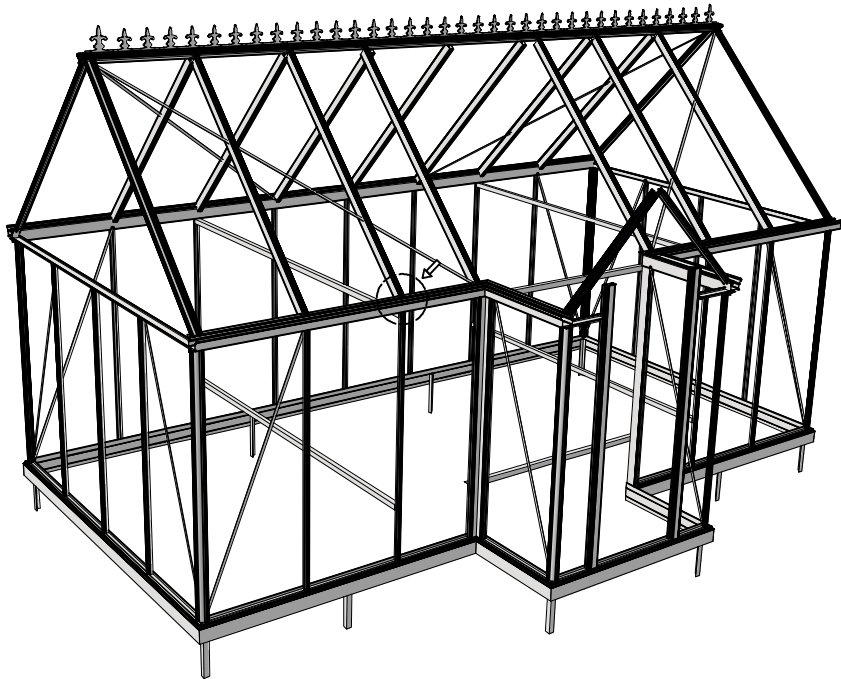
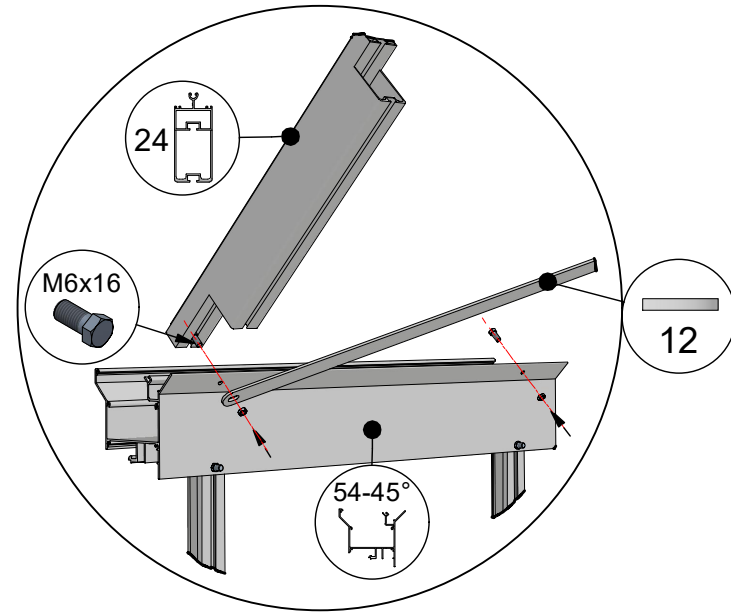
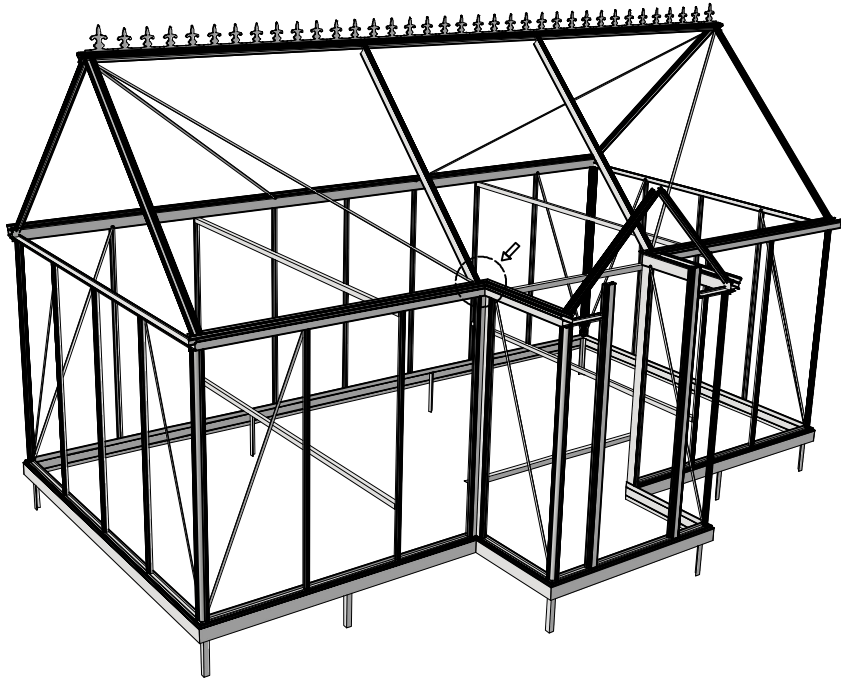
 = 6x25 (4x)



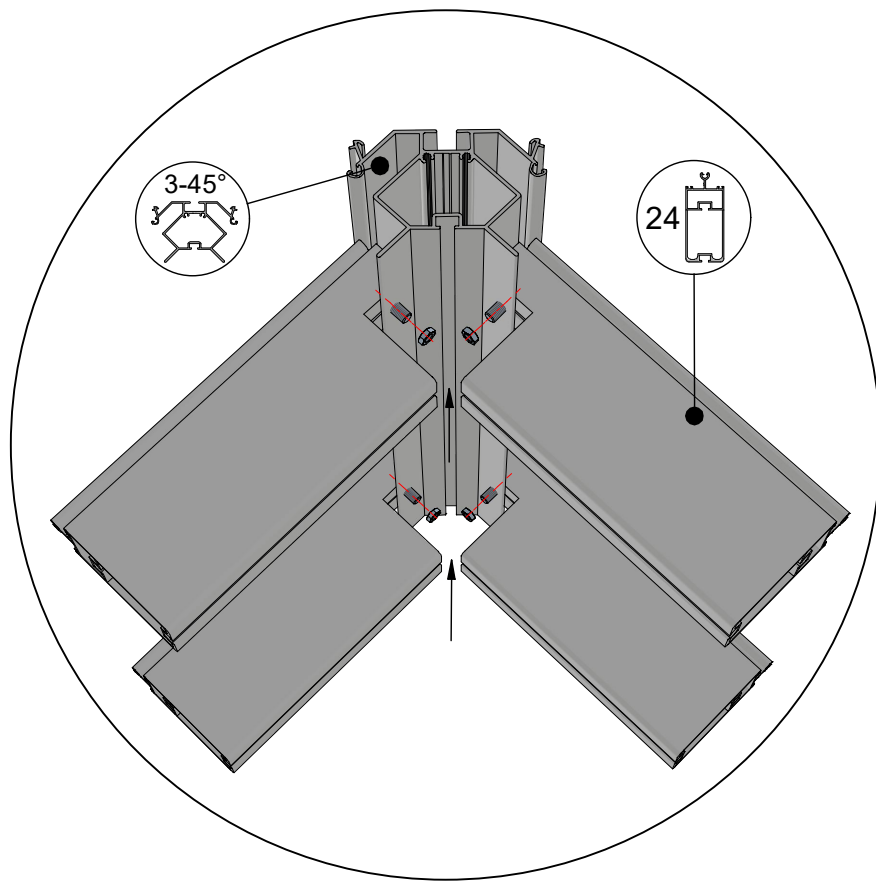
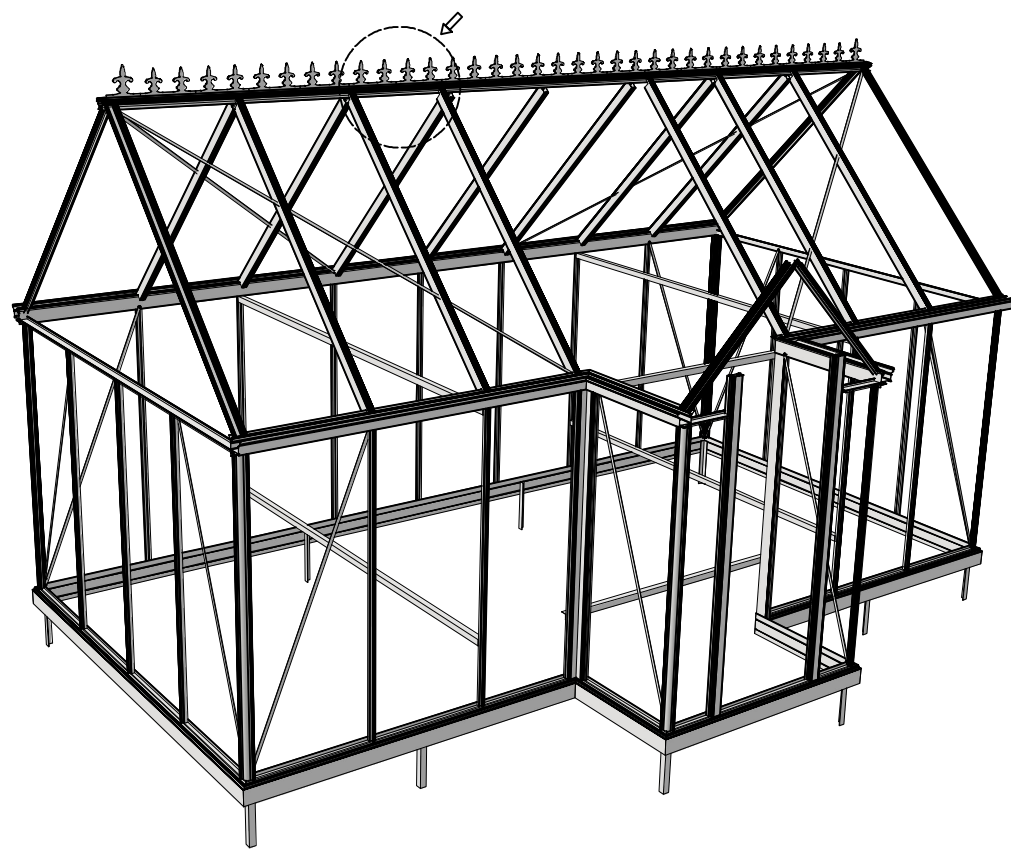
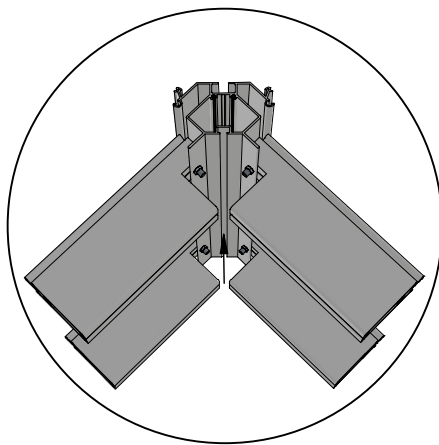



 = M6x12

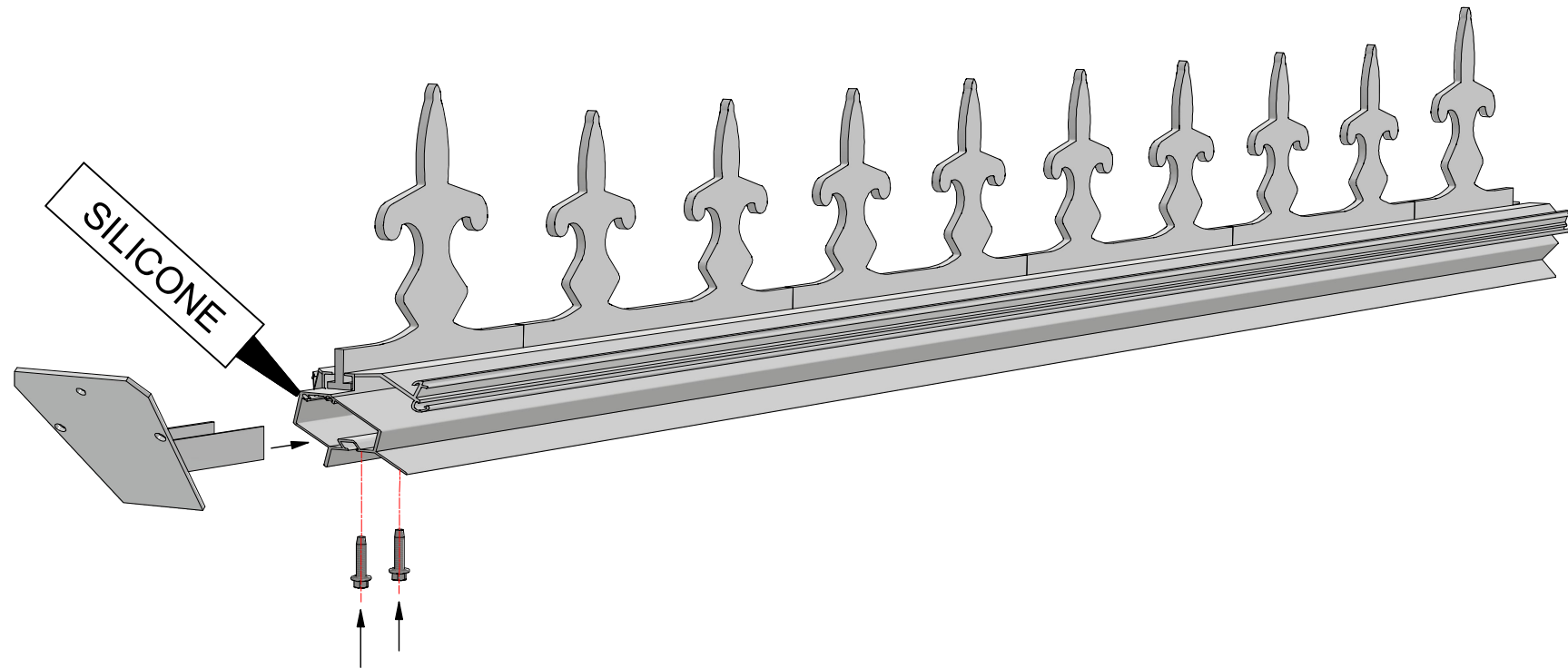


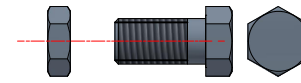


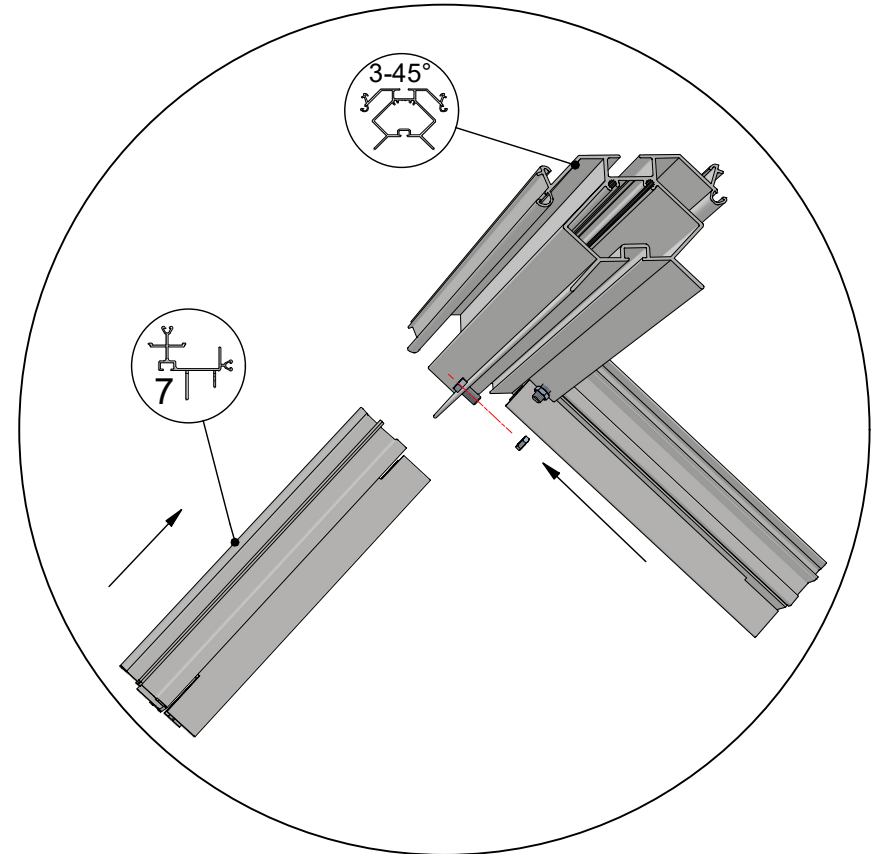
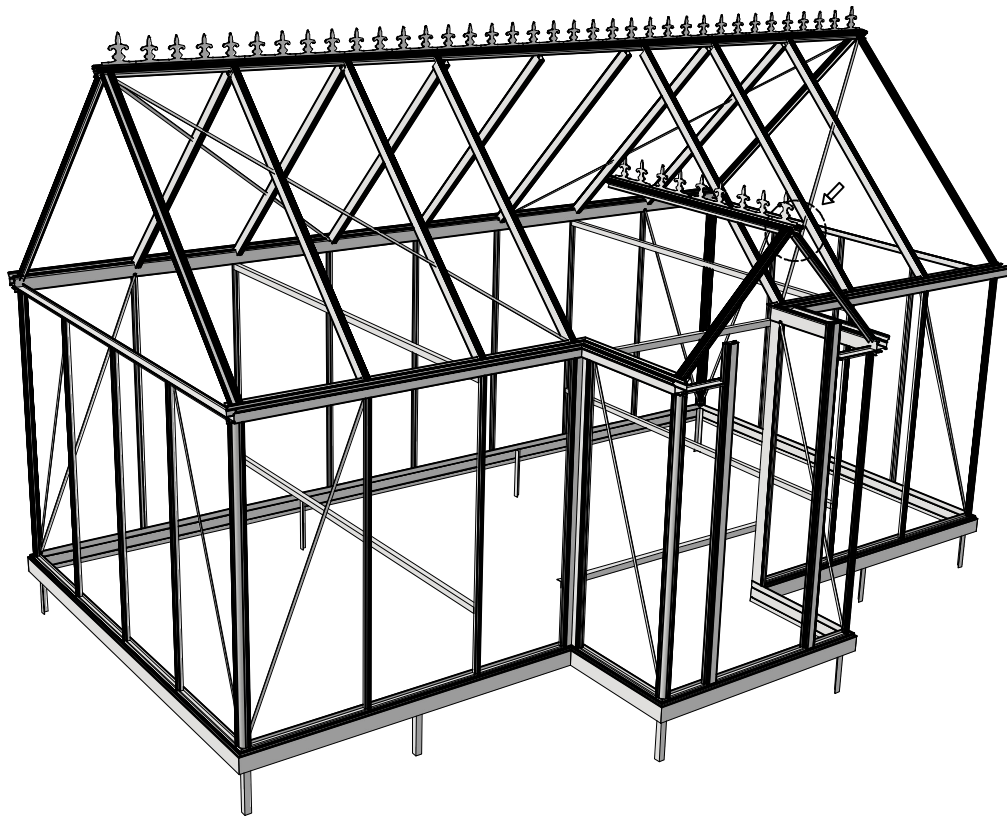
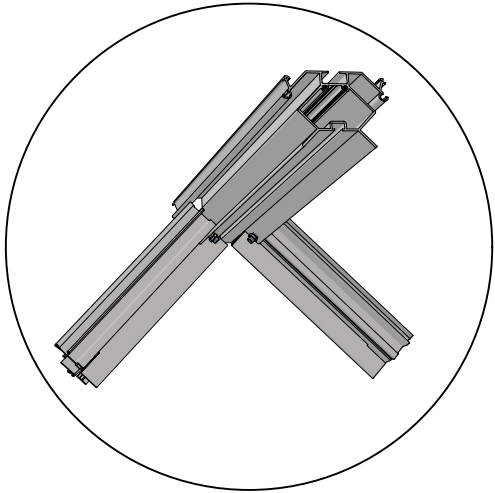
 = M6x12

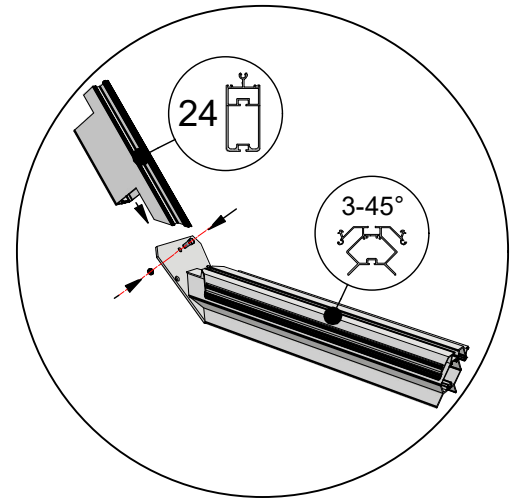
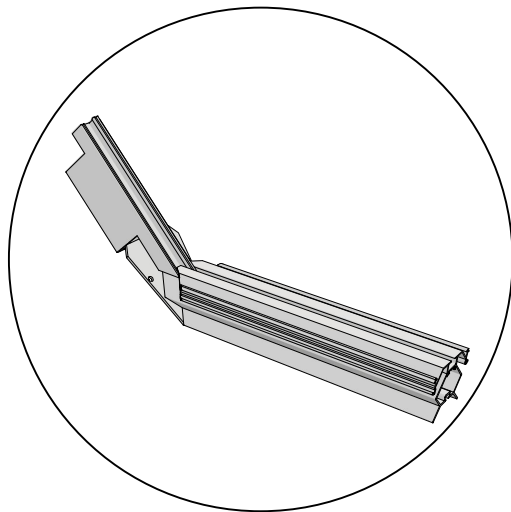
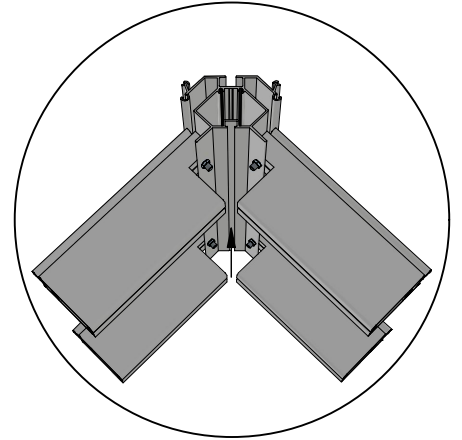
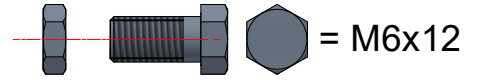
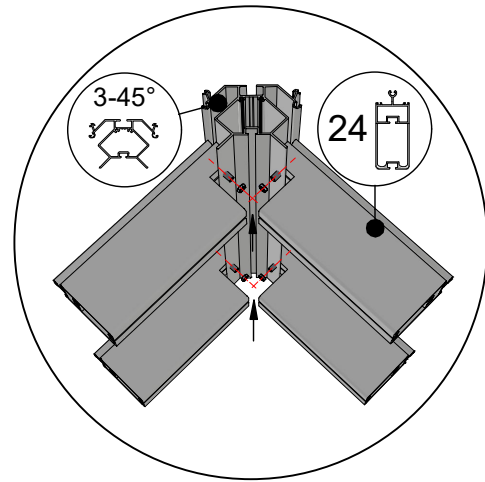
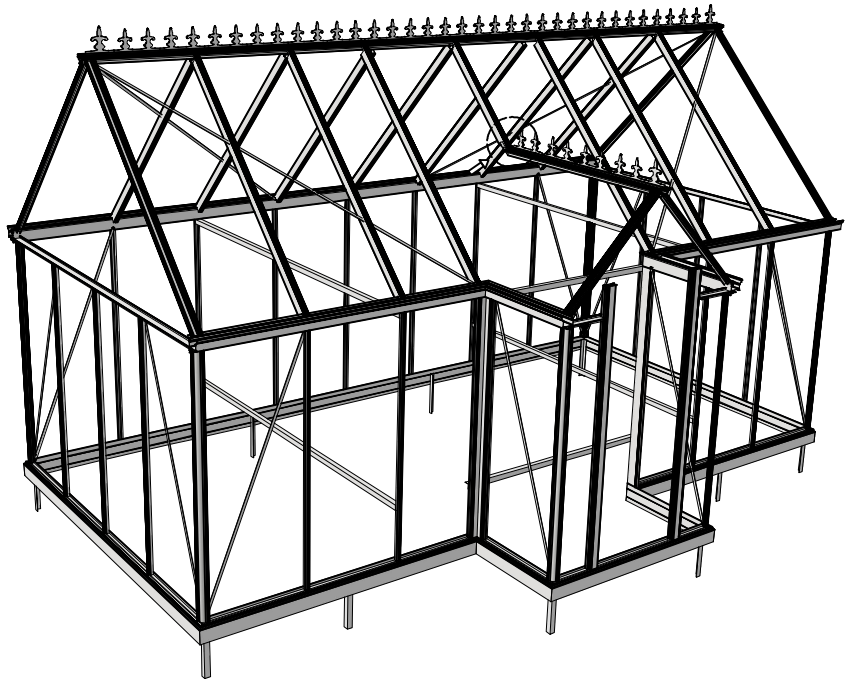
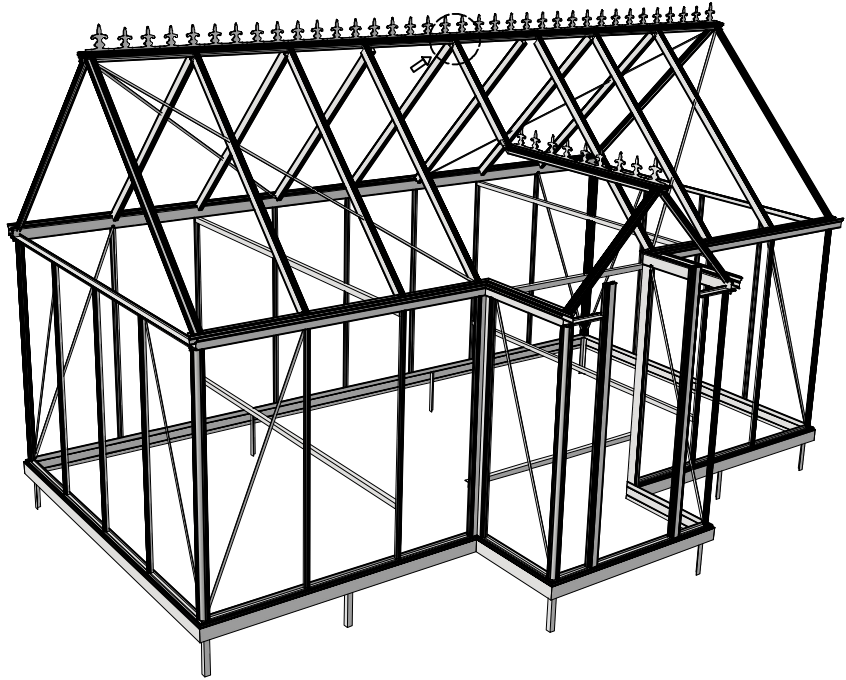



 = 6x25 (2x)

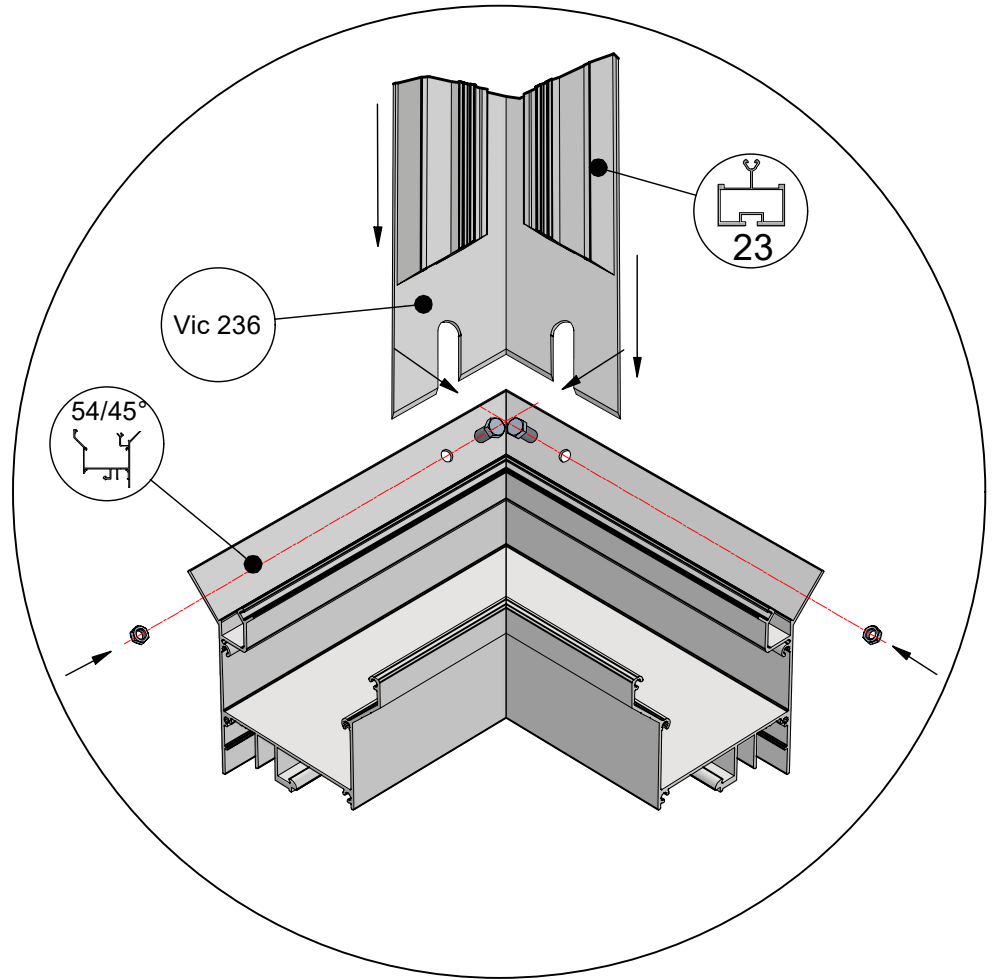
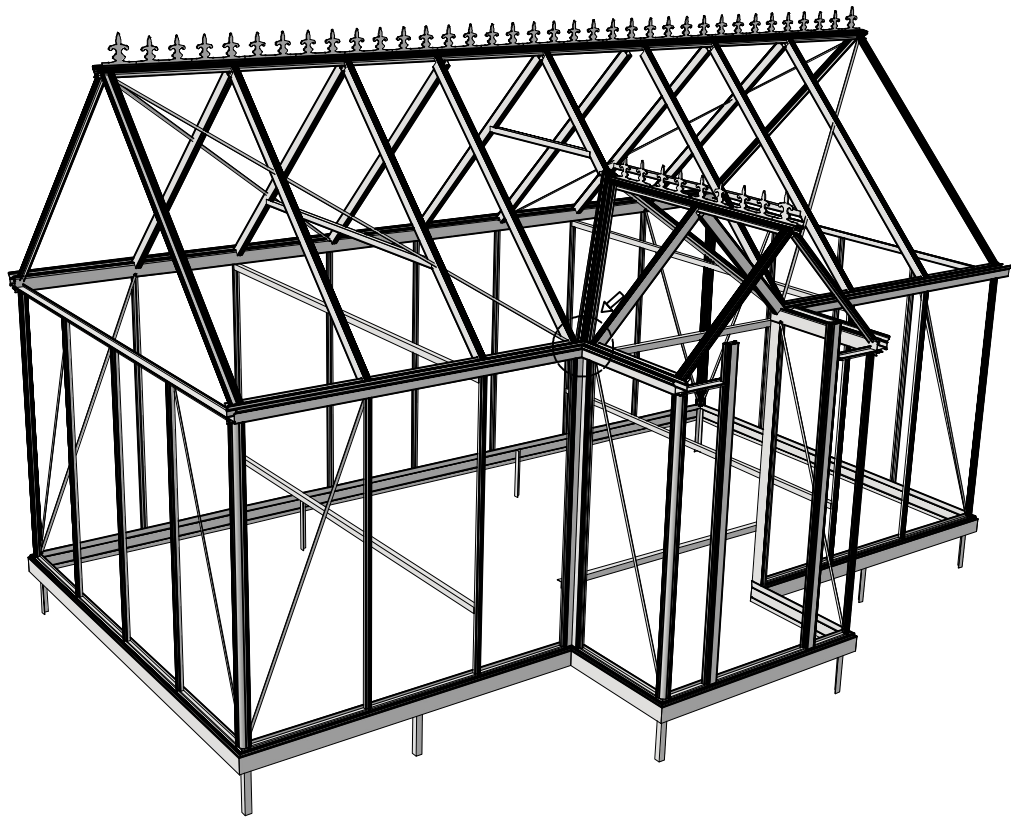
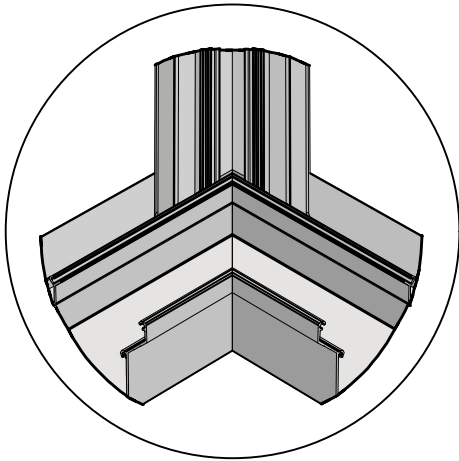


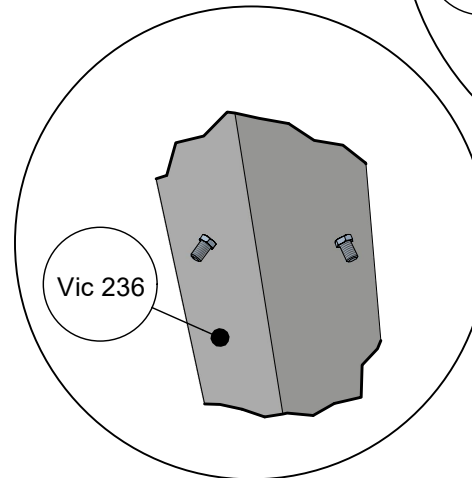
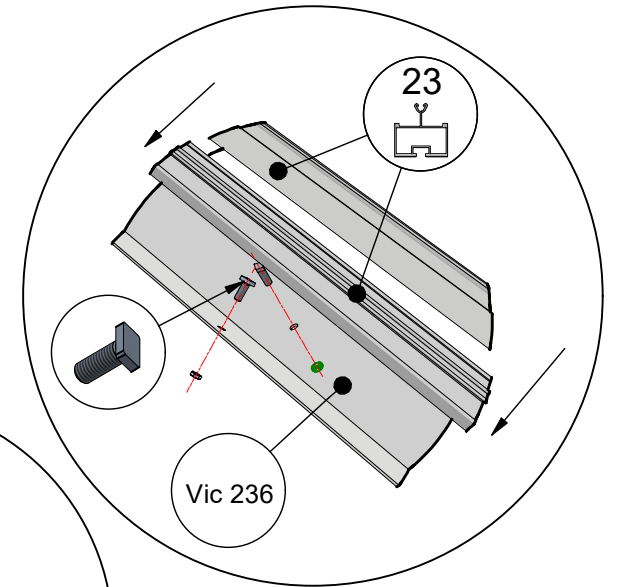
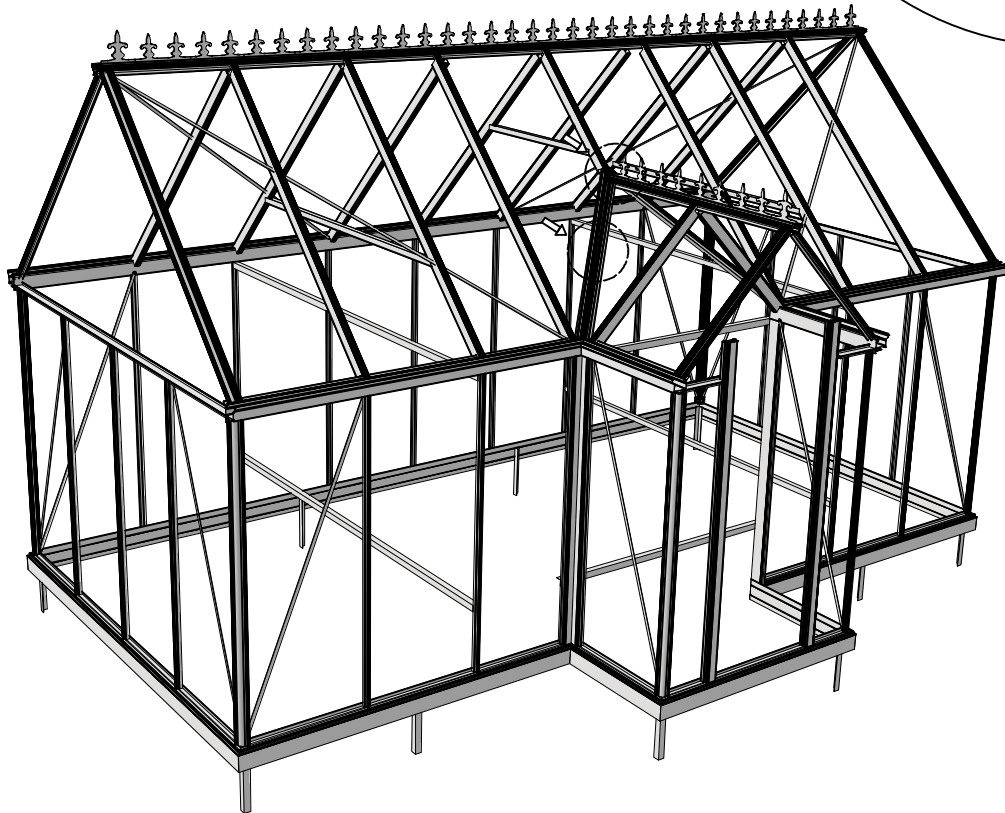
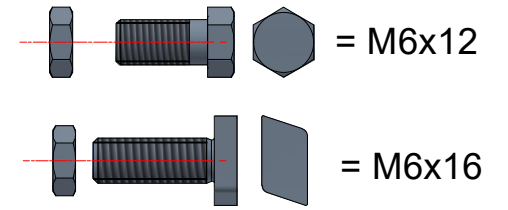
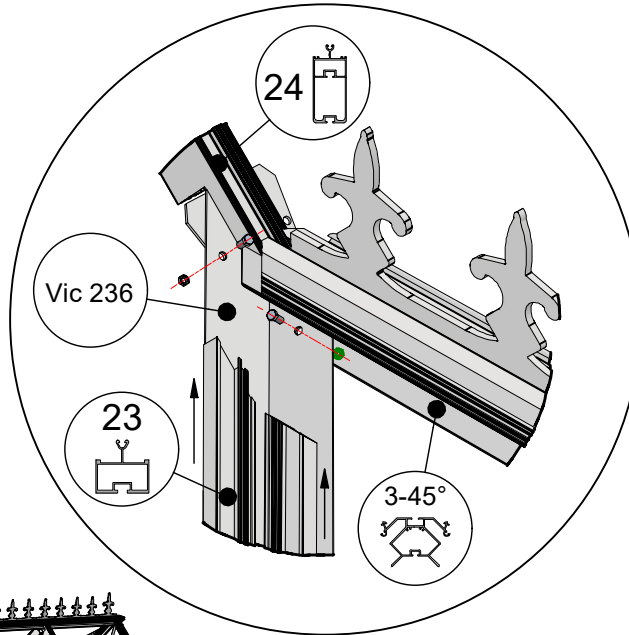
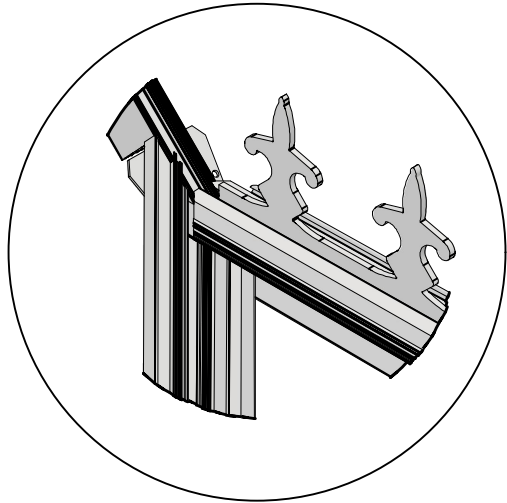
 = M6x12

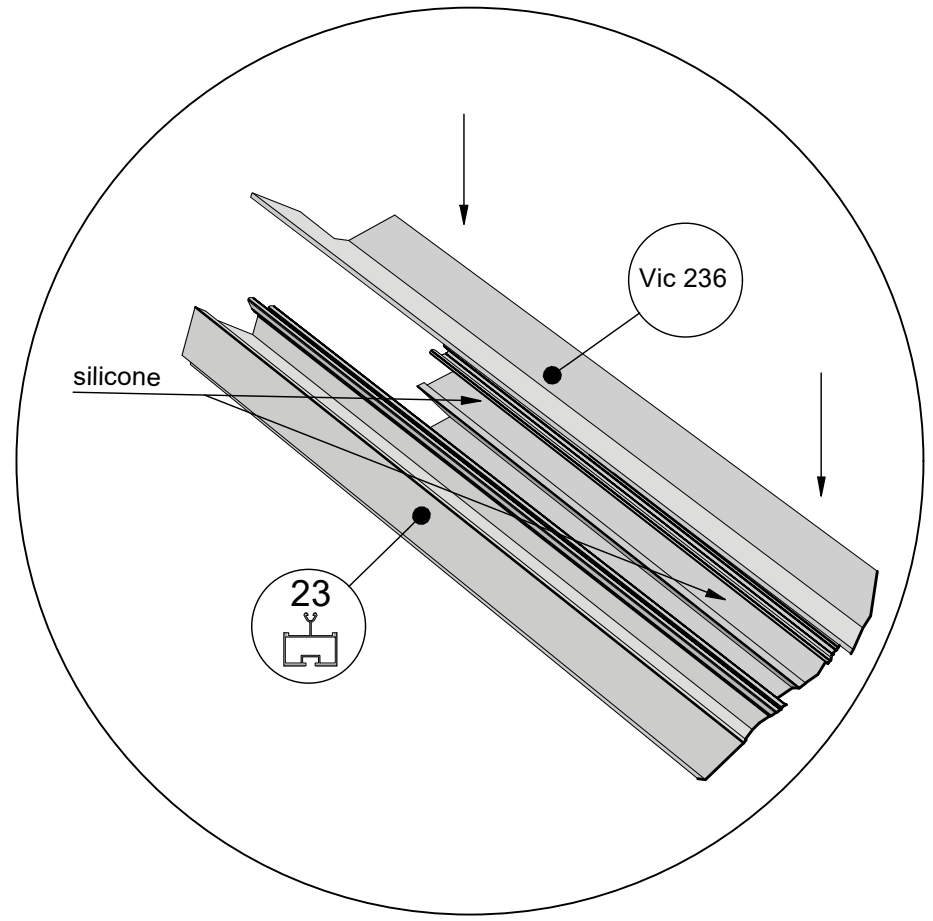
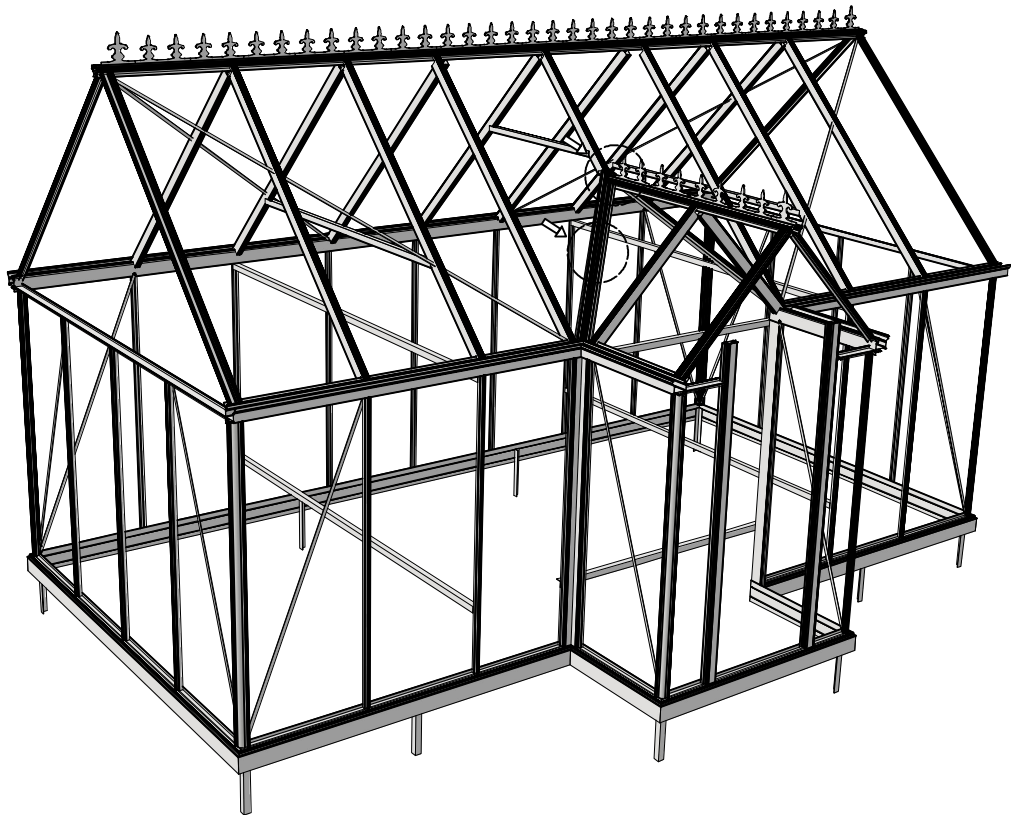
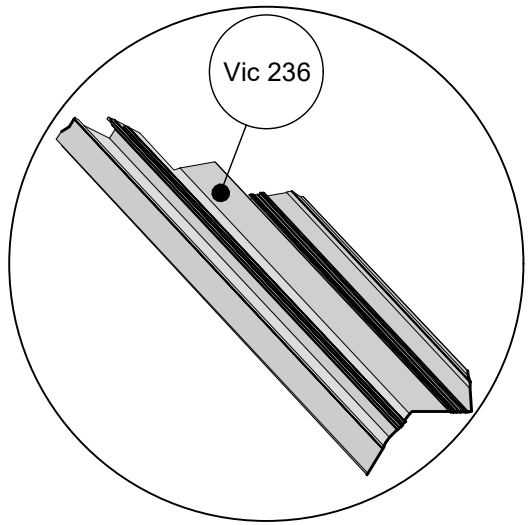


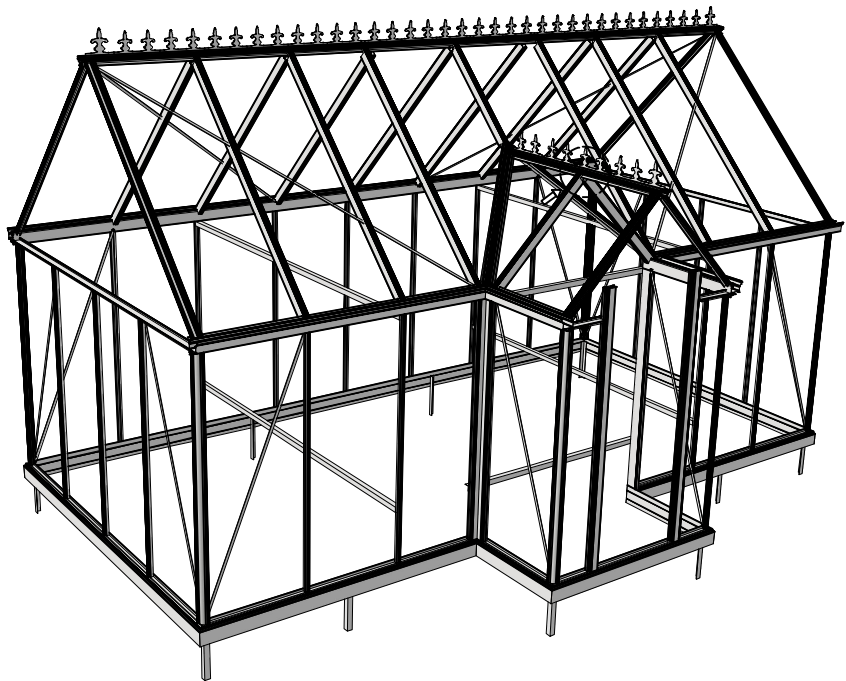
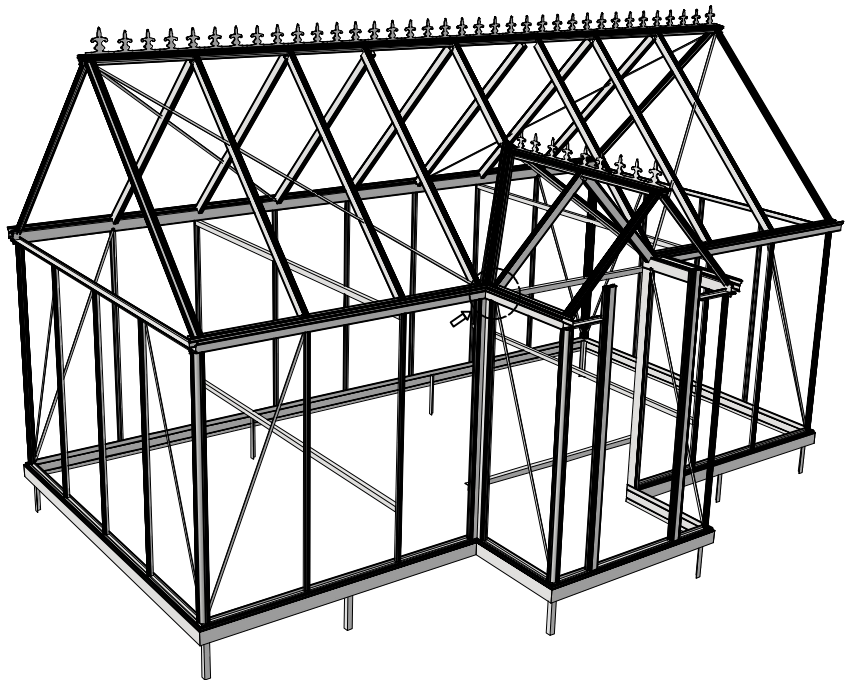



 = M6x12

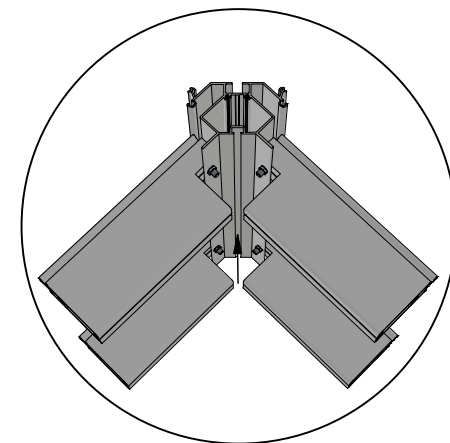
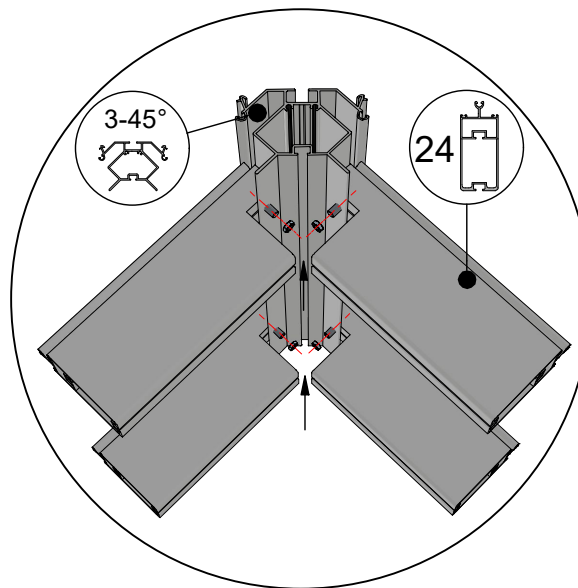
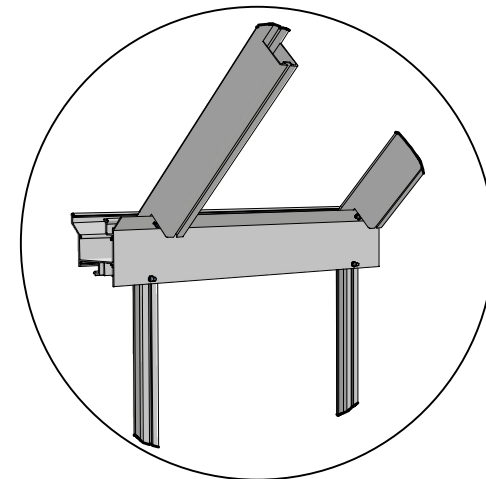
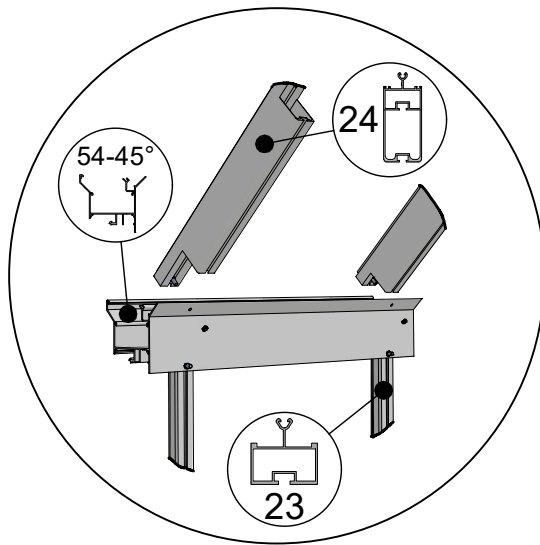


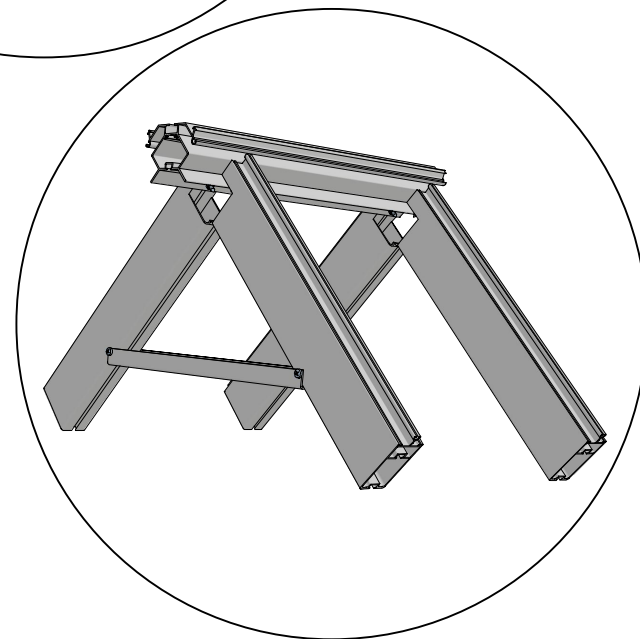
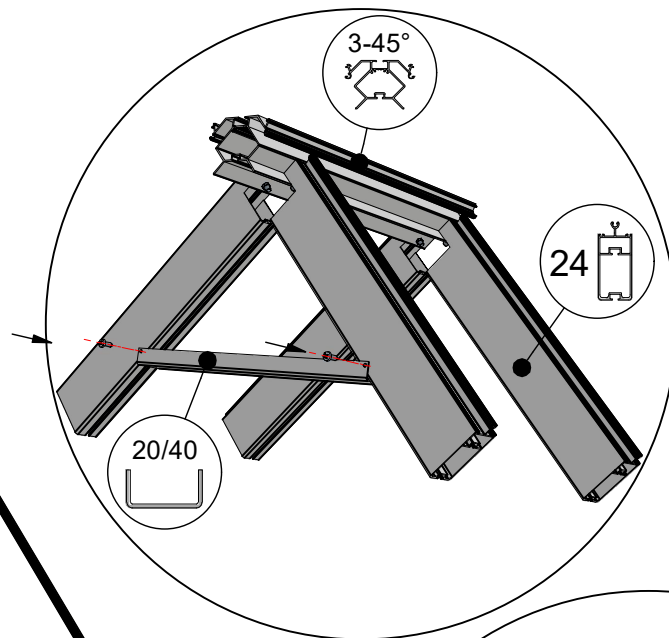
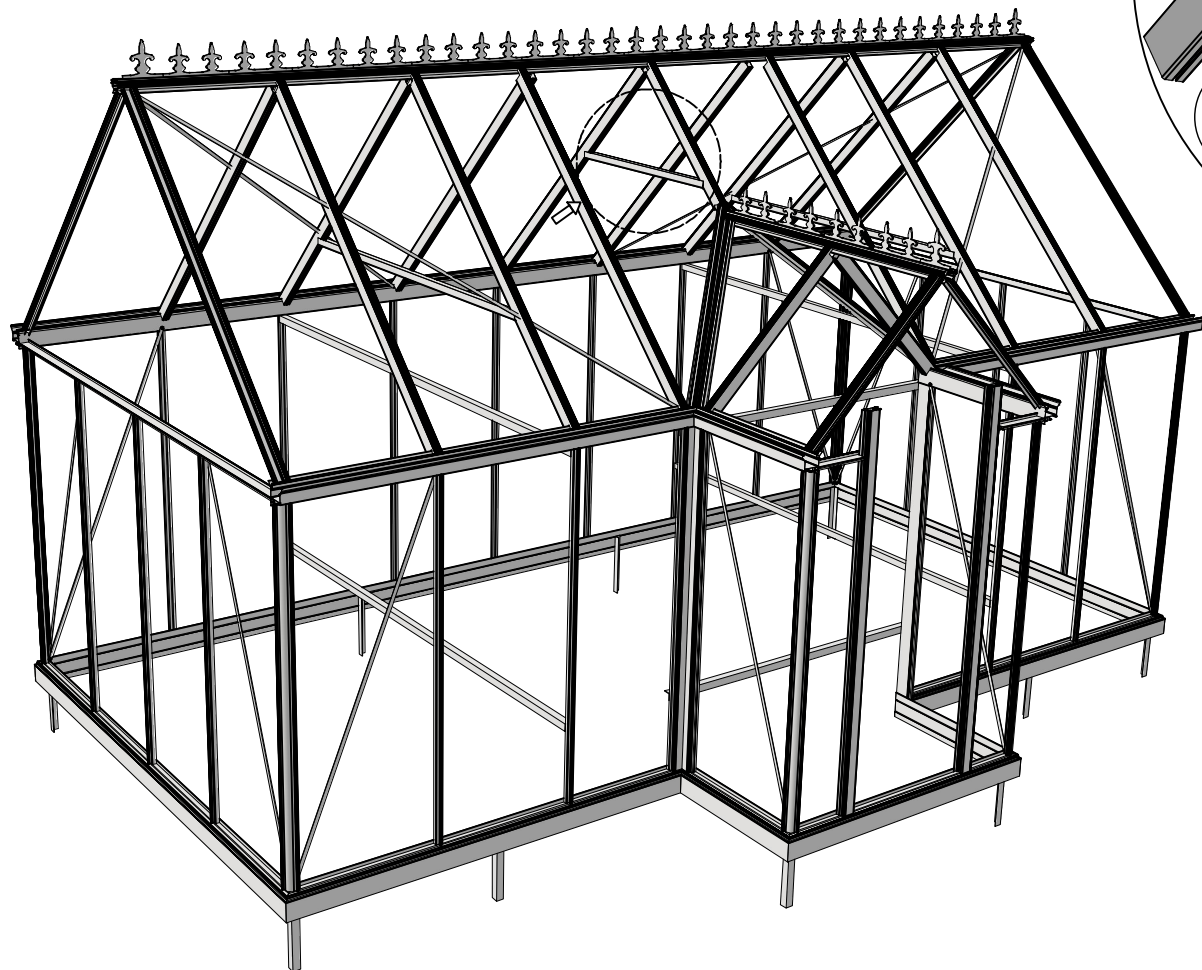
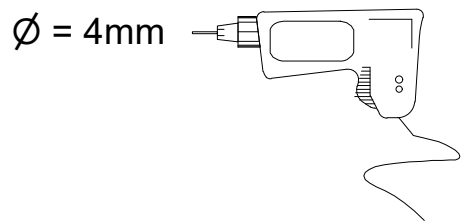
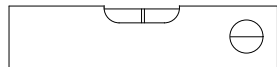


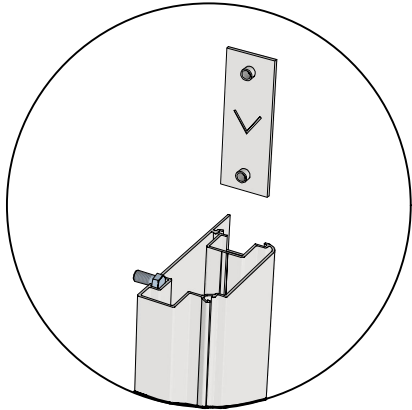




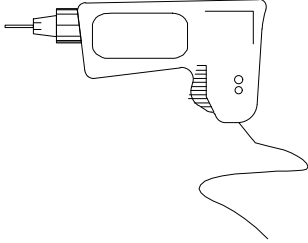
 = M6x12

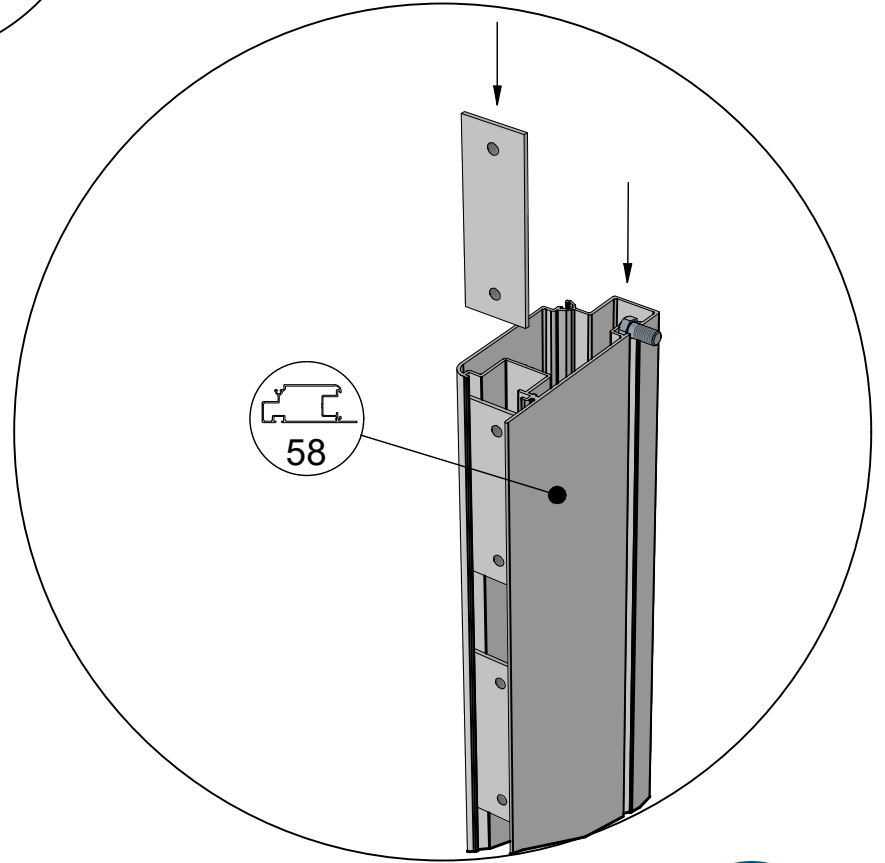
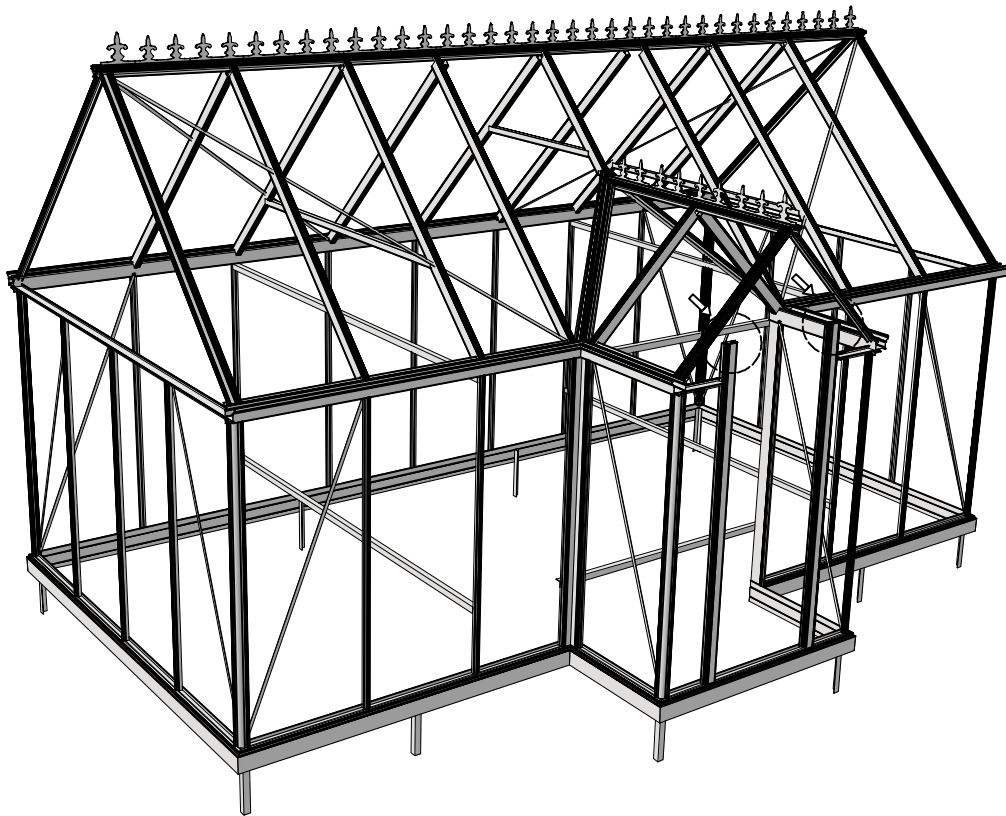




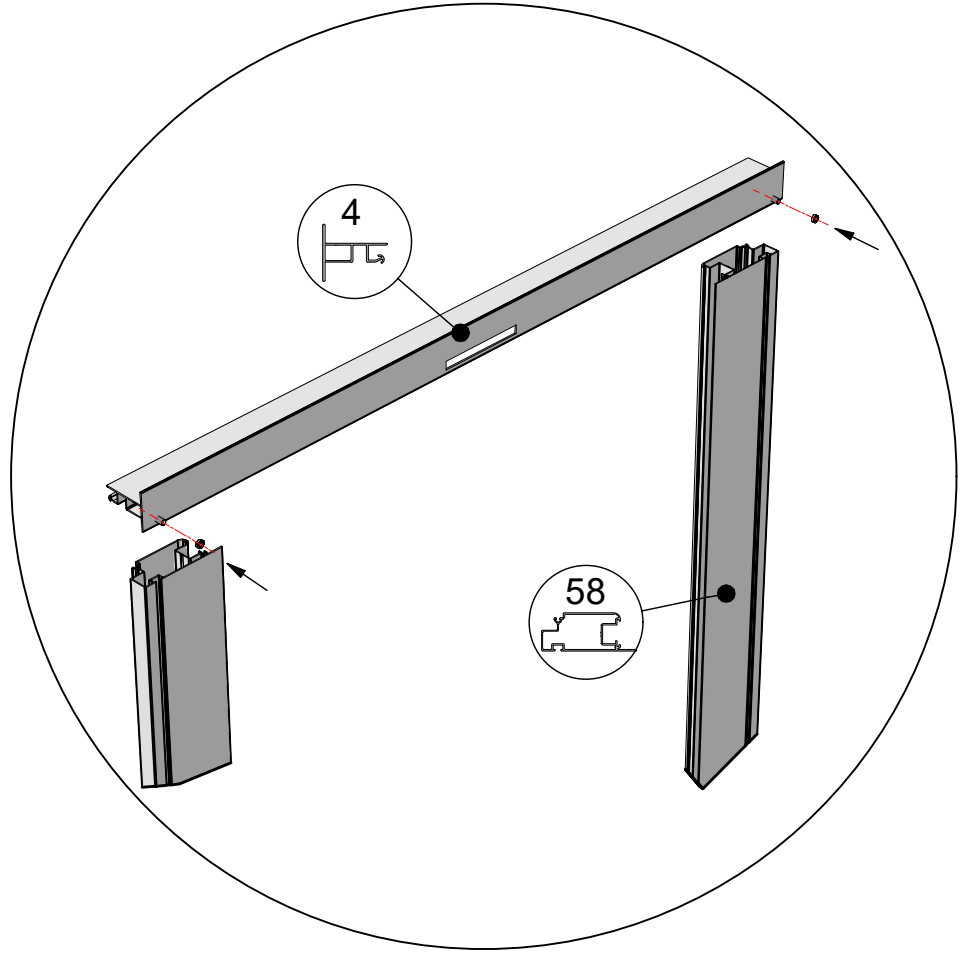
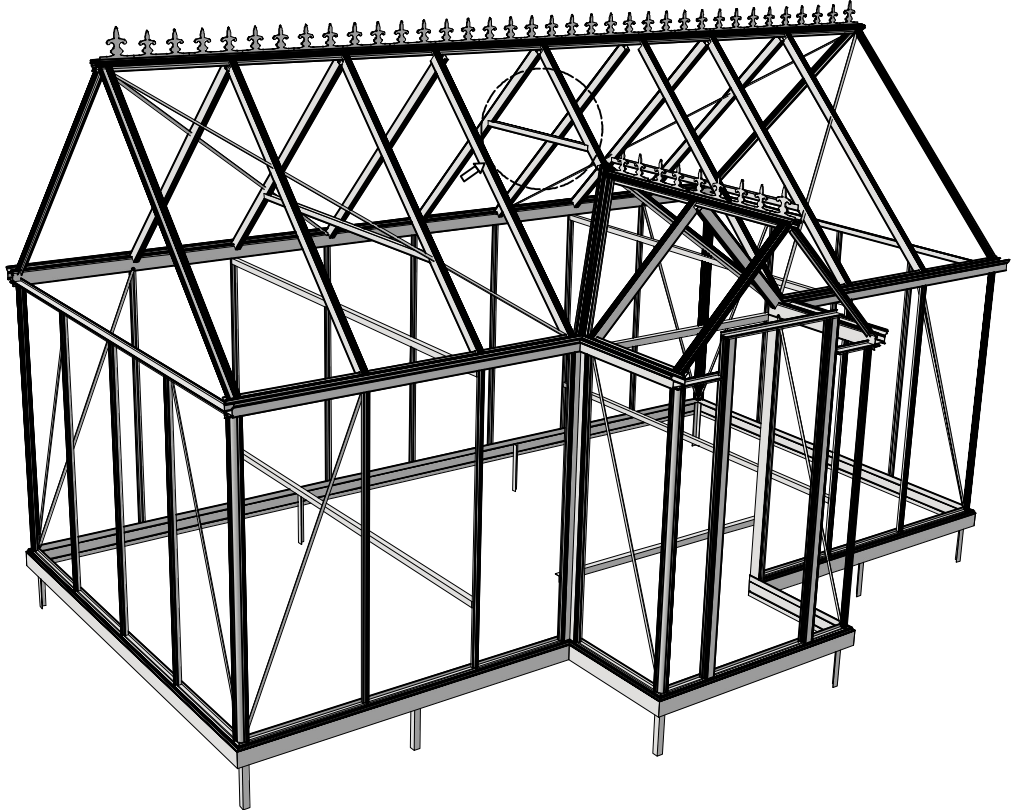
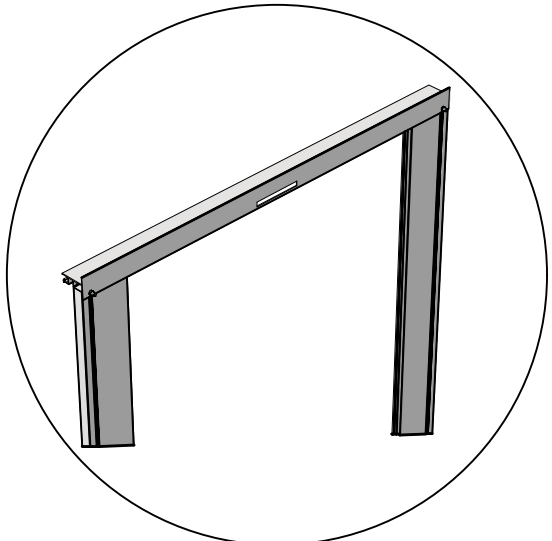


  = 4,2x25 (3x)

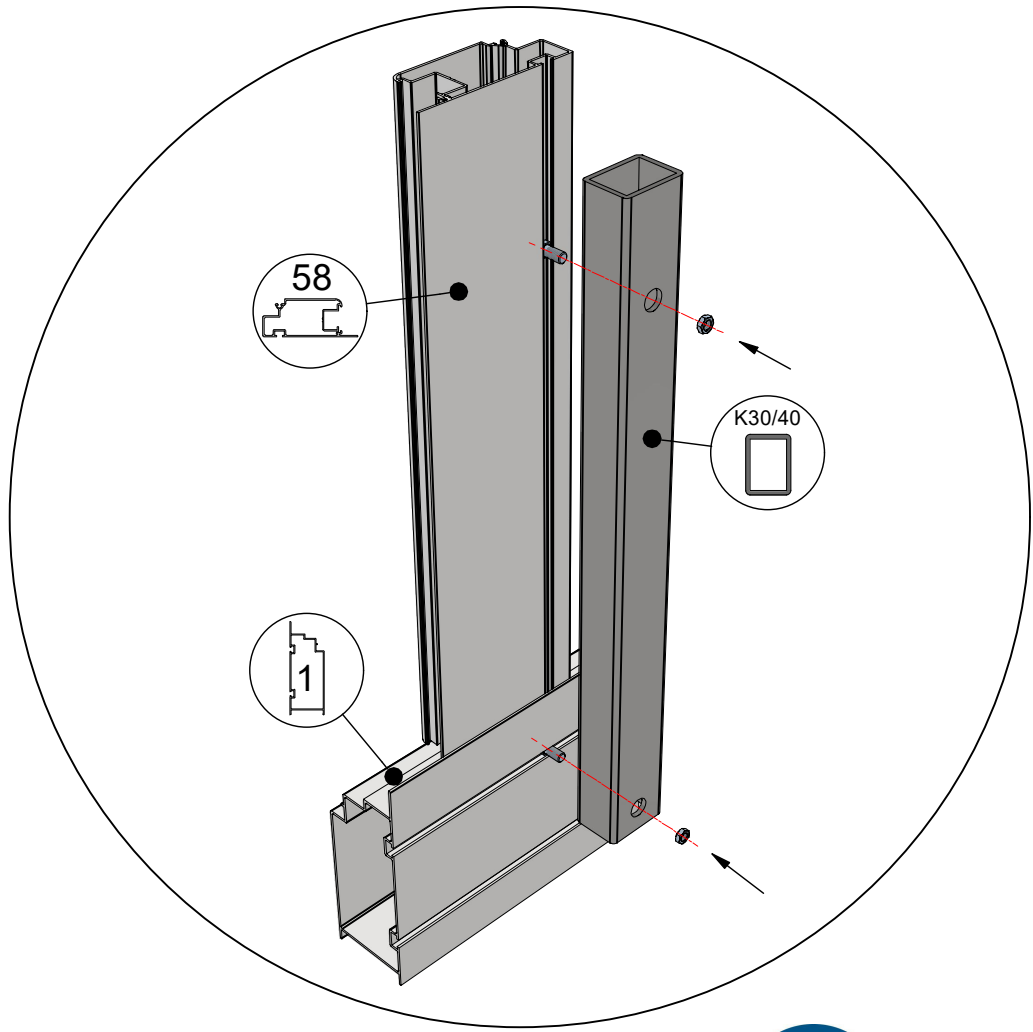
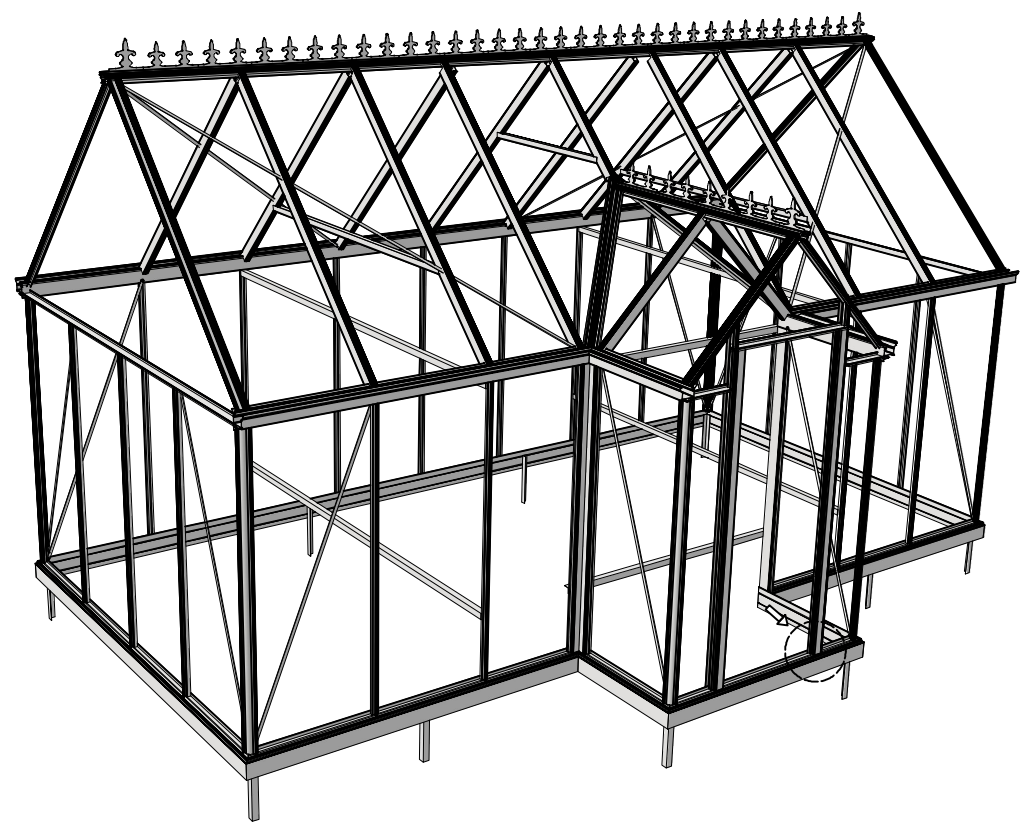
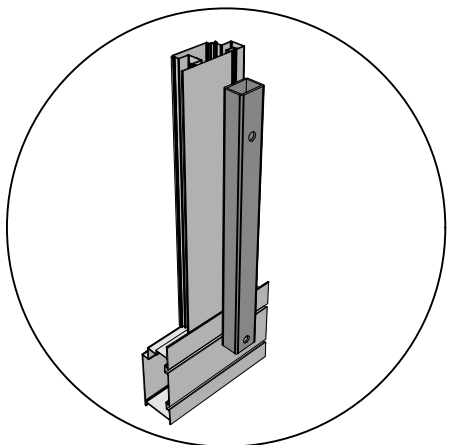
Ø4 mm 




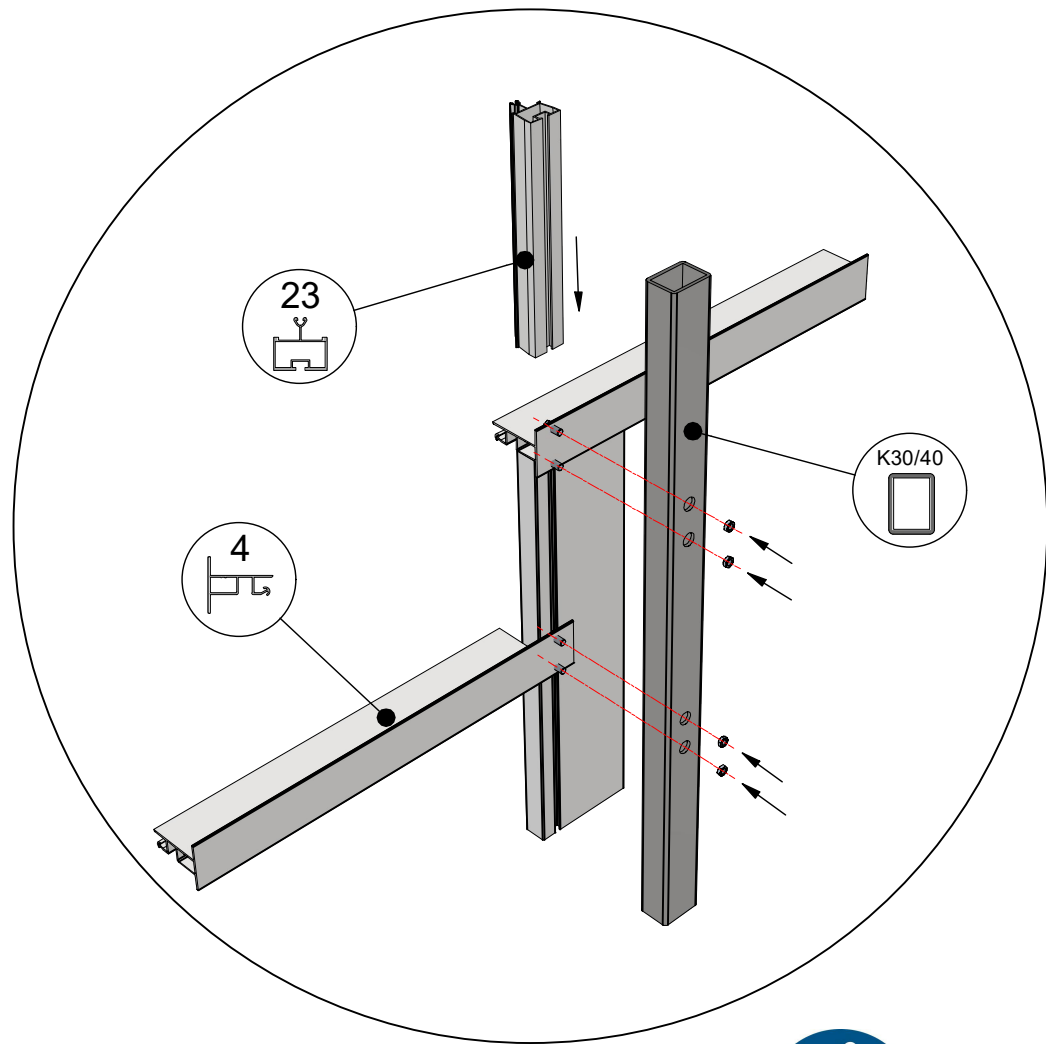
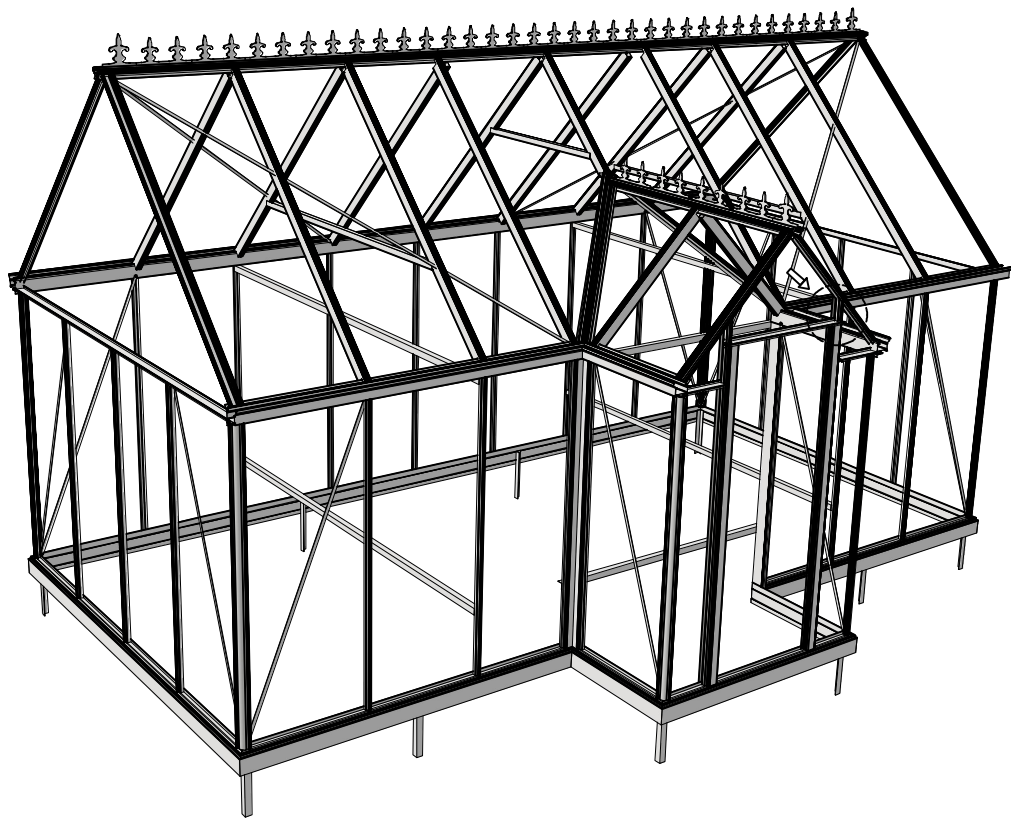
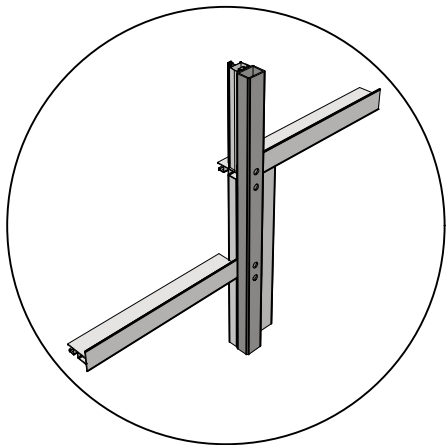
 = M6x12



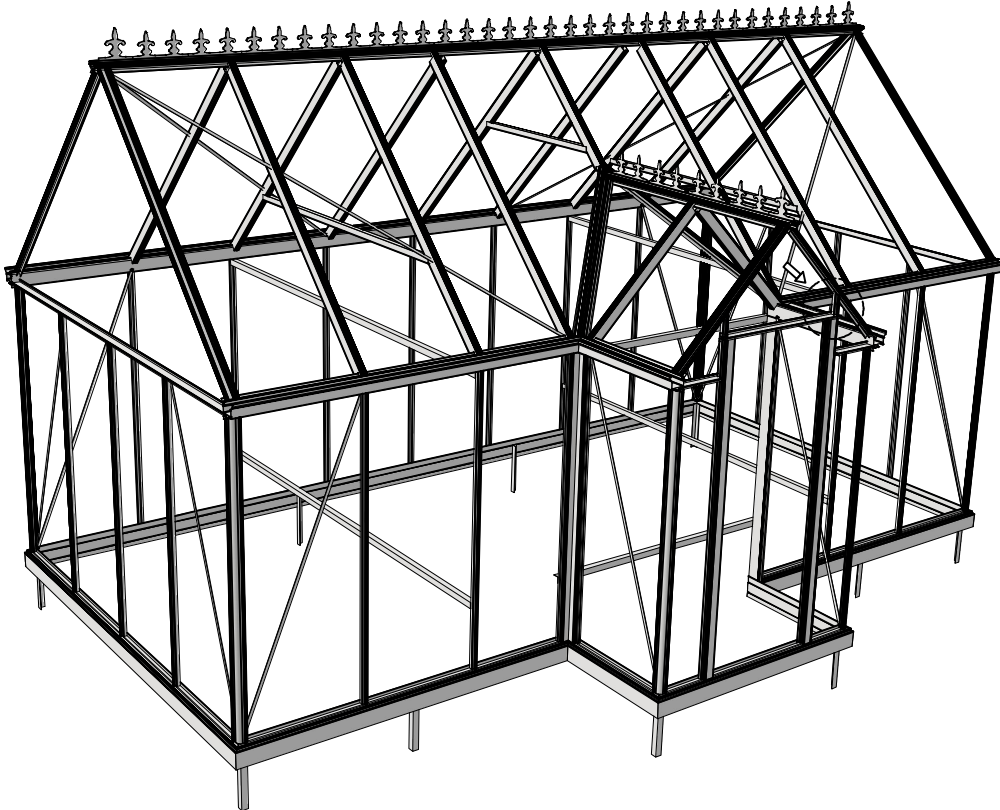
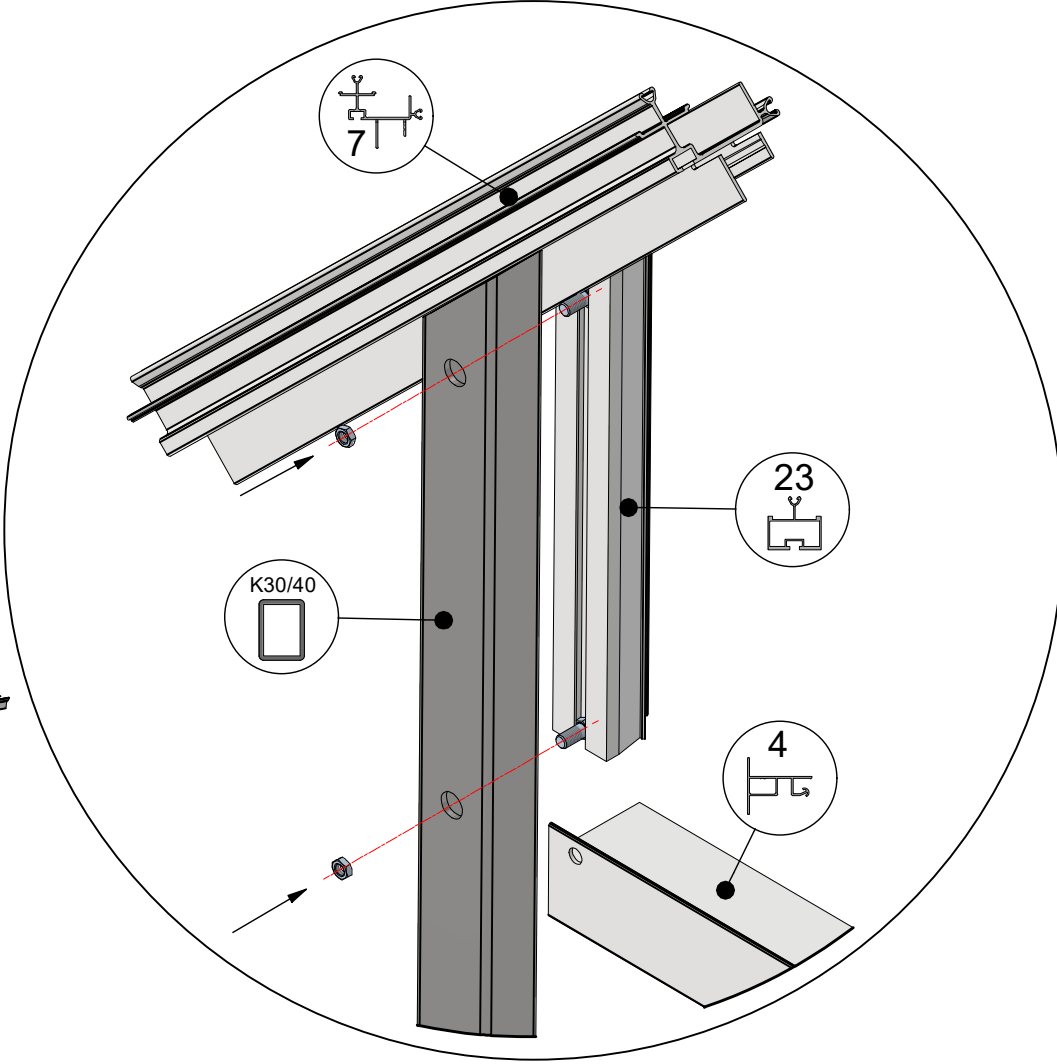
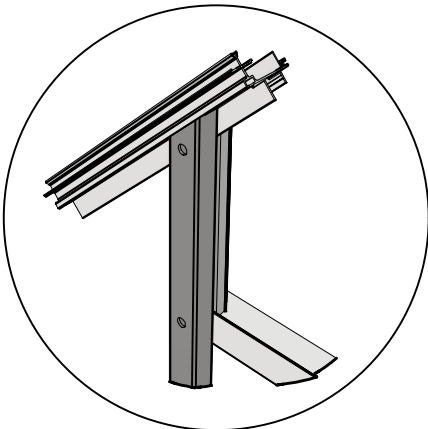
 = M6x12

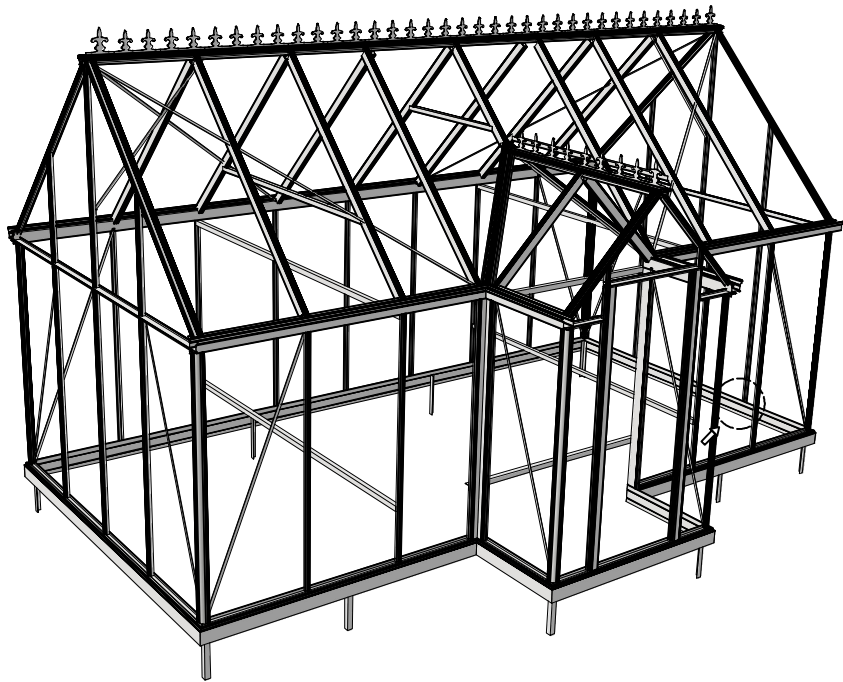


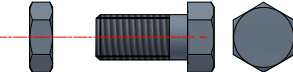
 = M6x12

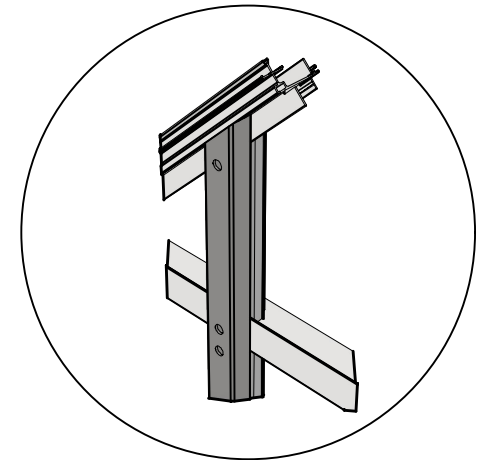
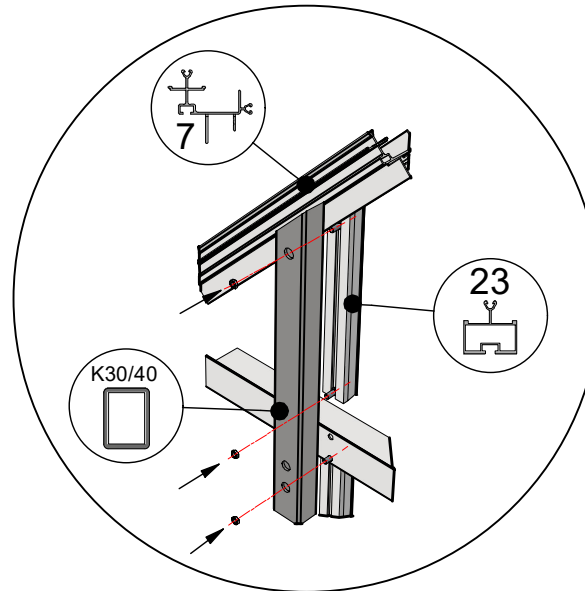
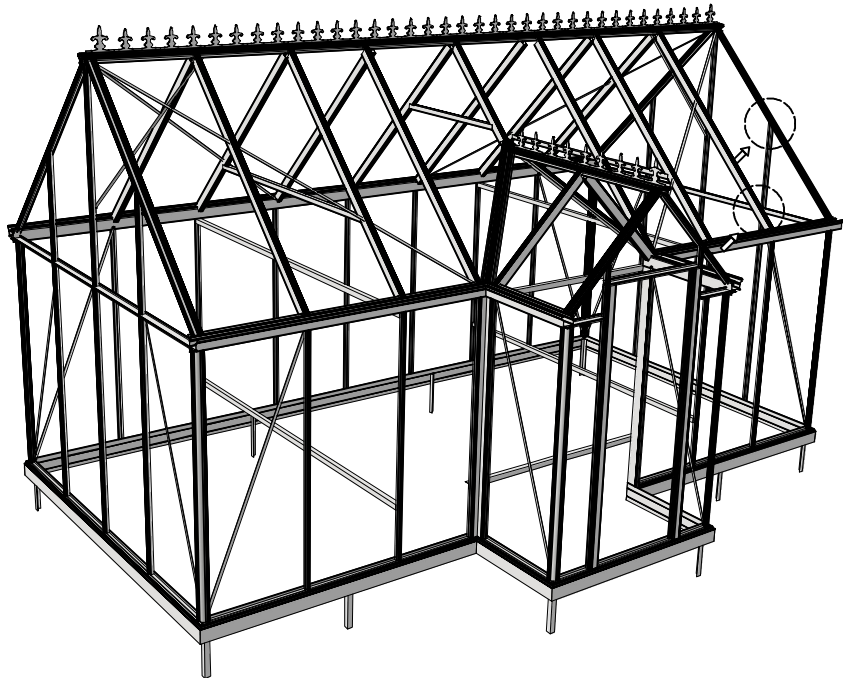
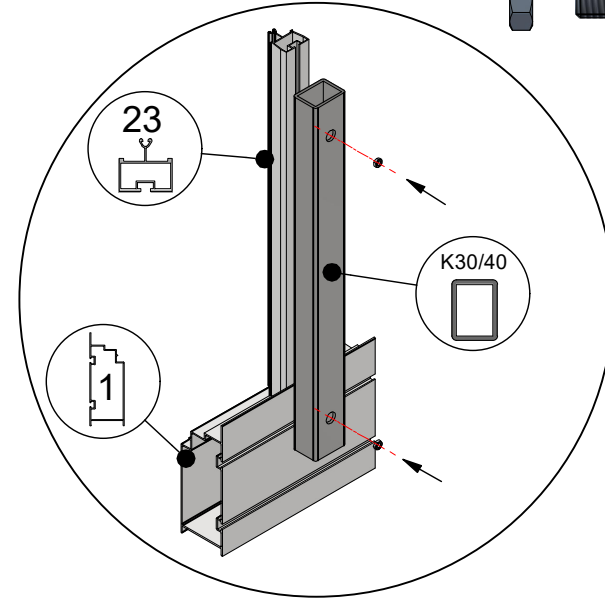


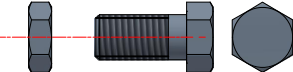
 = M6x12

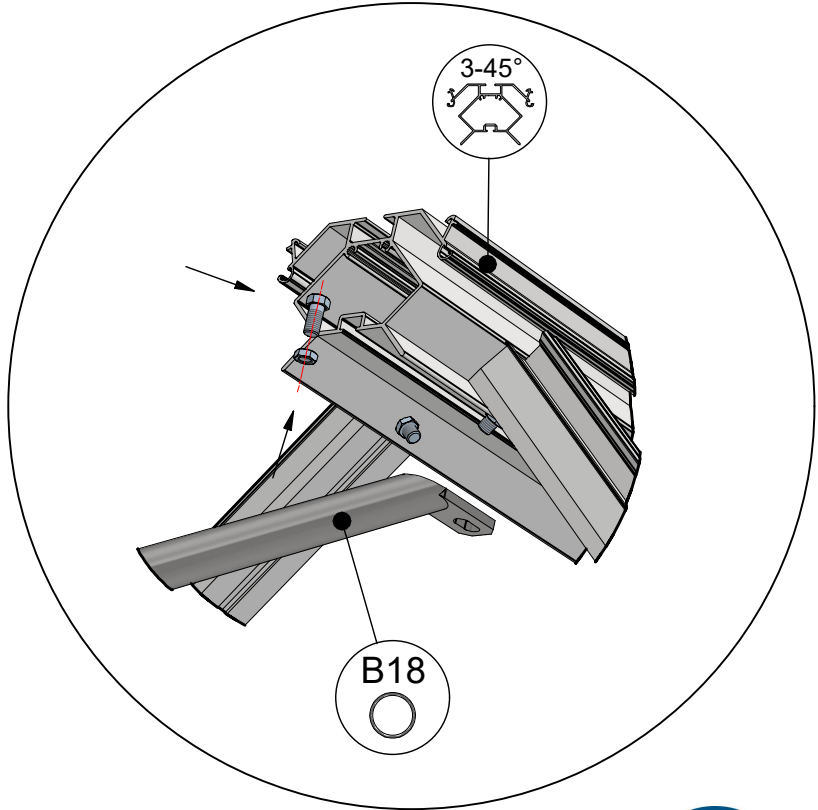
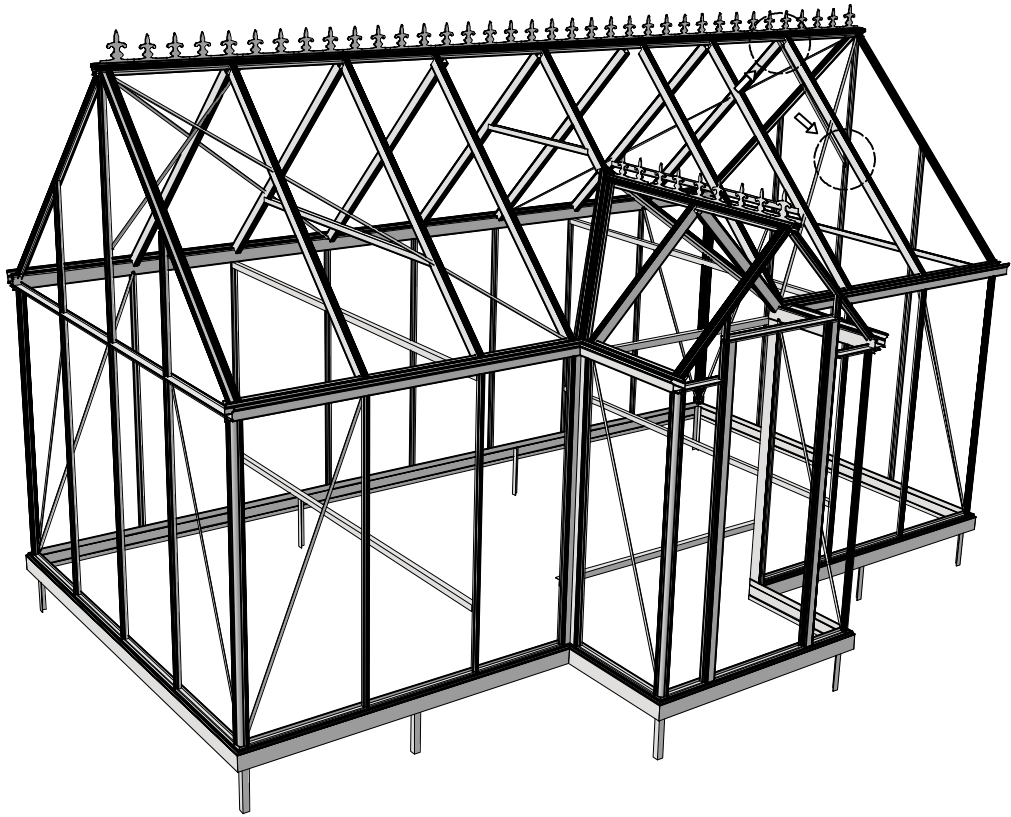
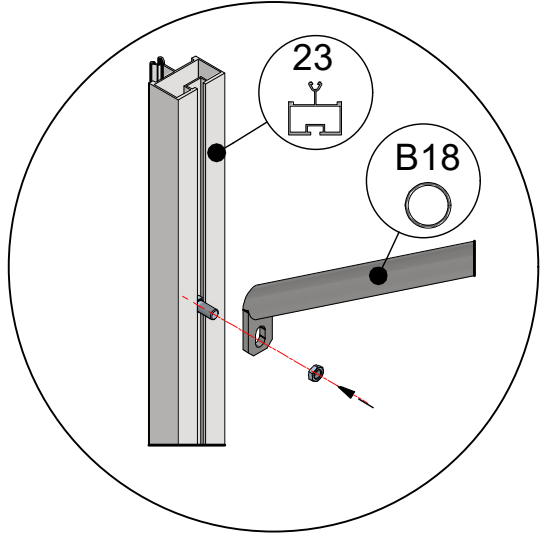




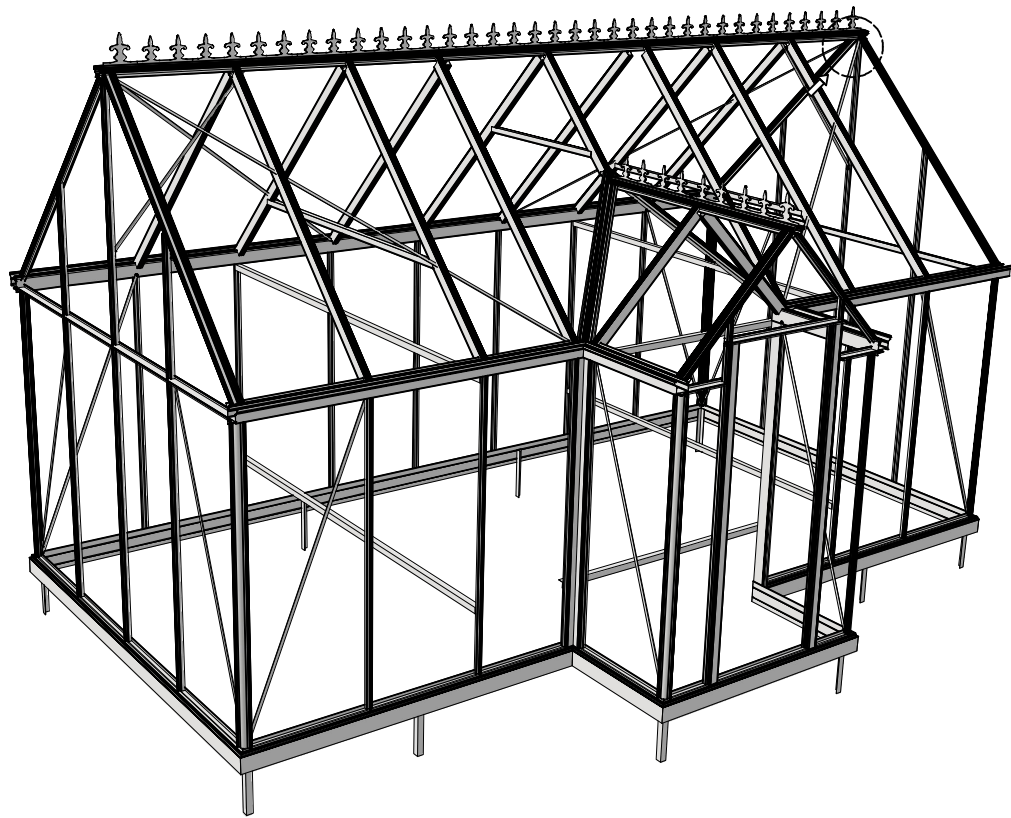
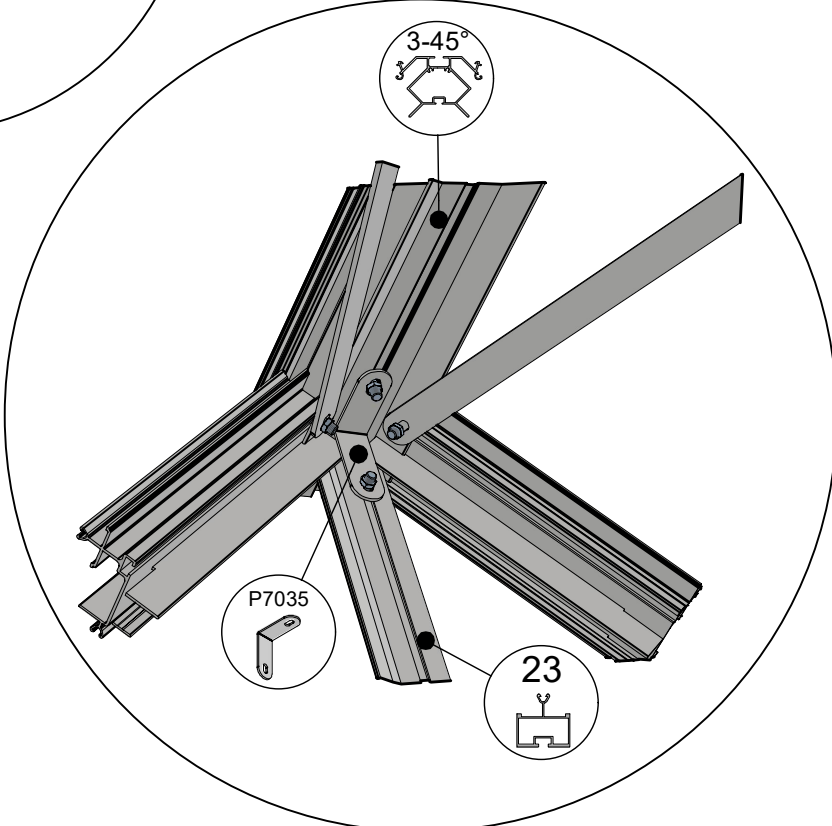
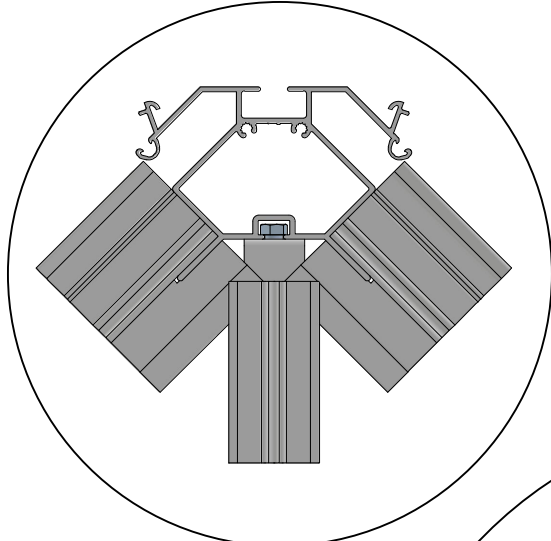
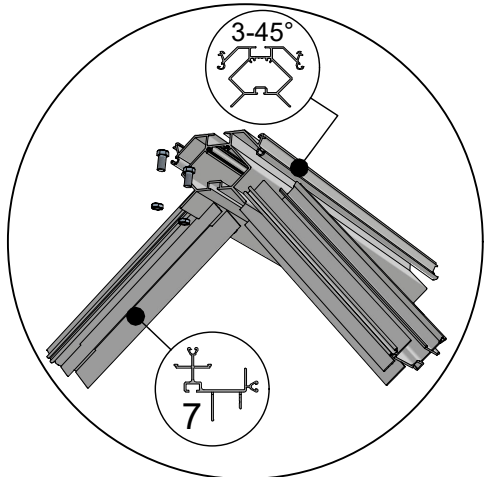
 = M6x12

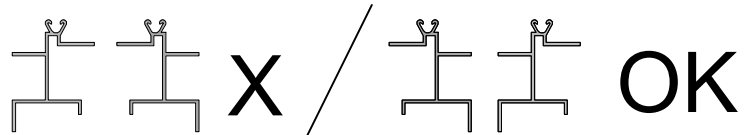
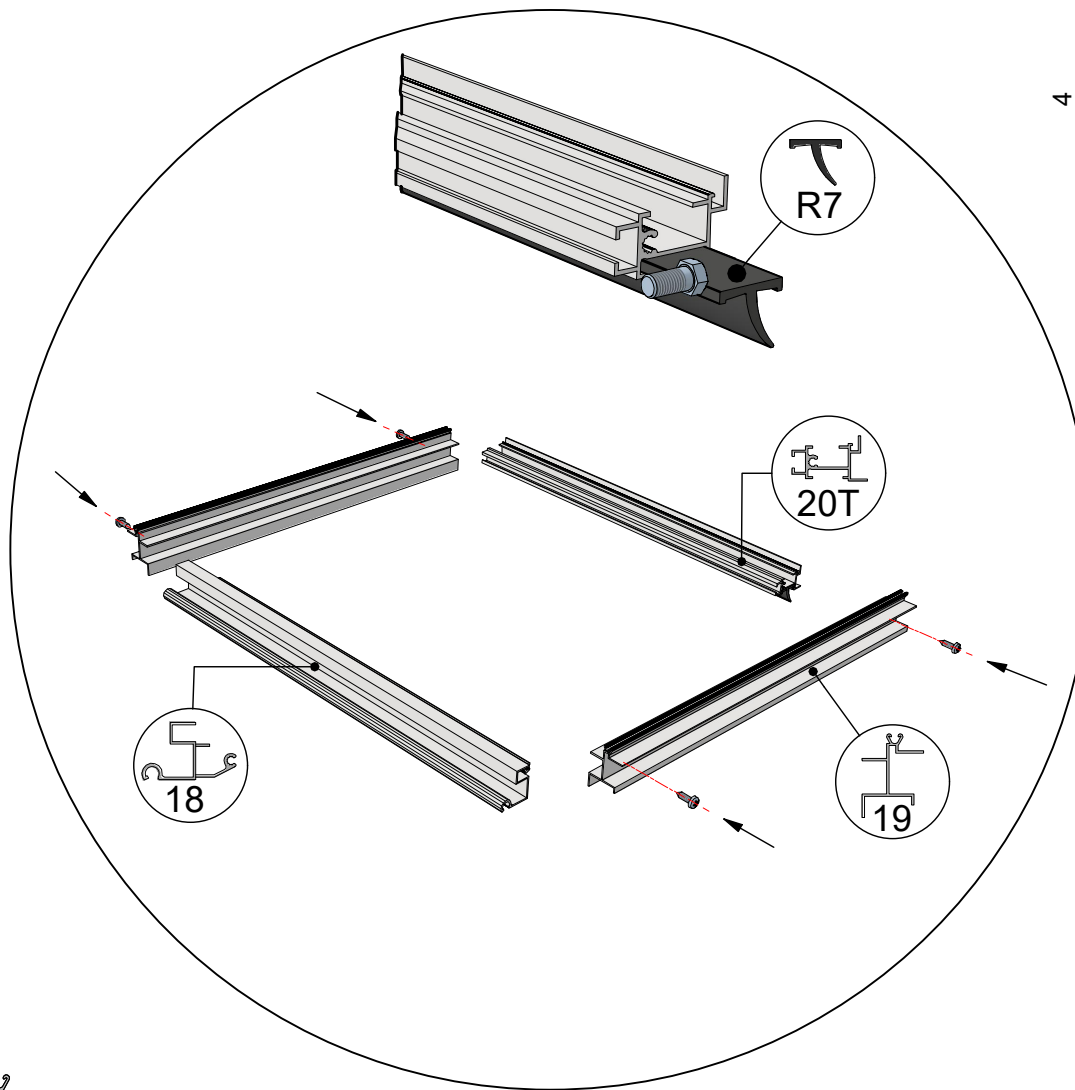
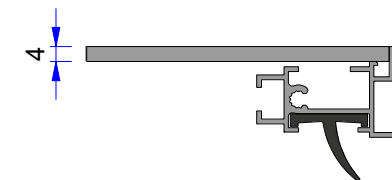
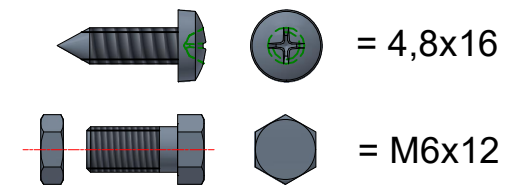
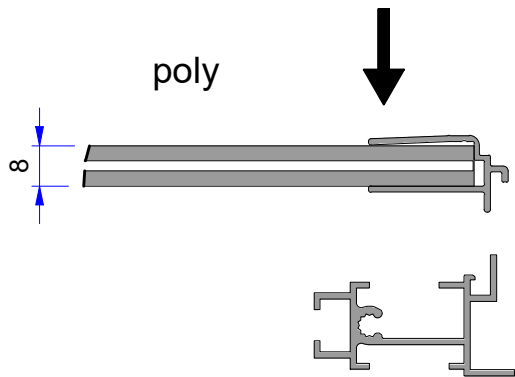


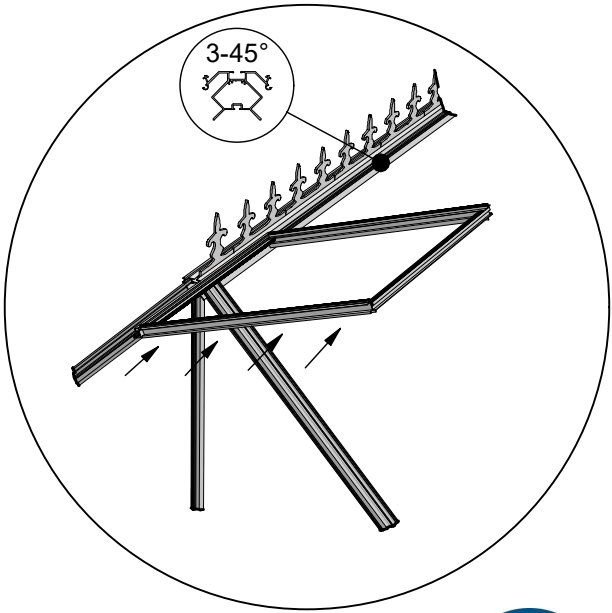
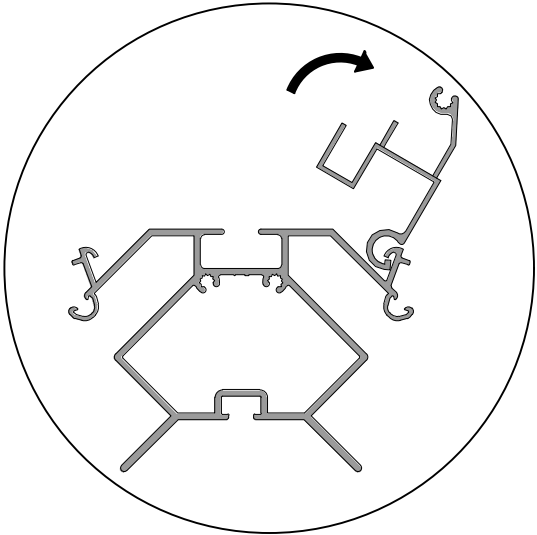
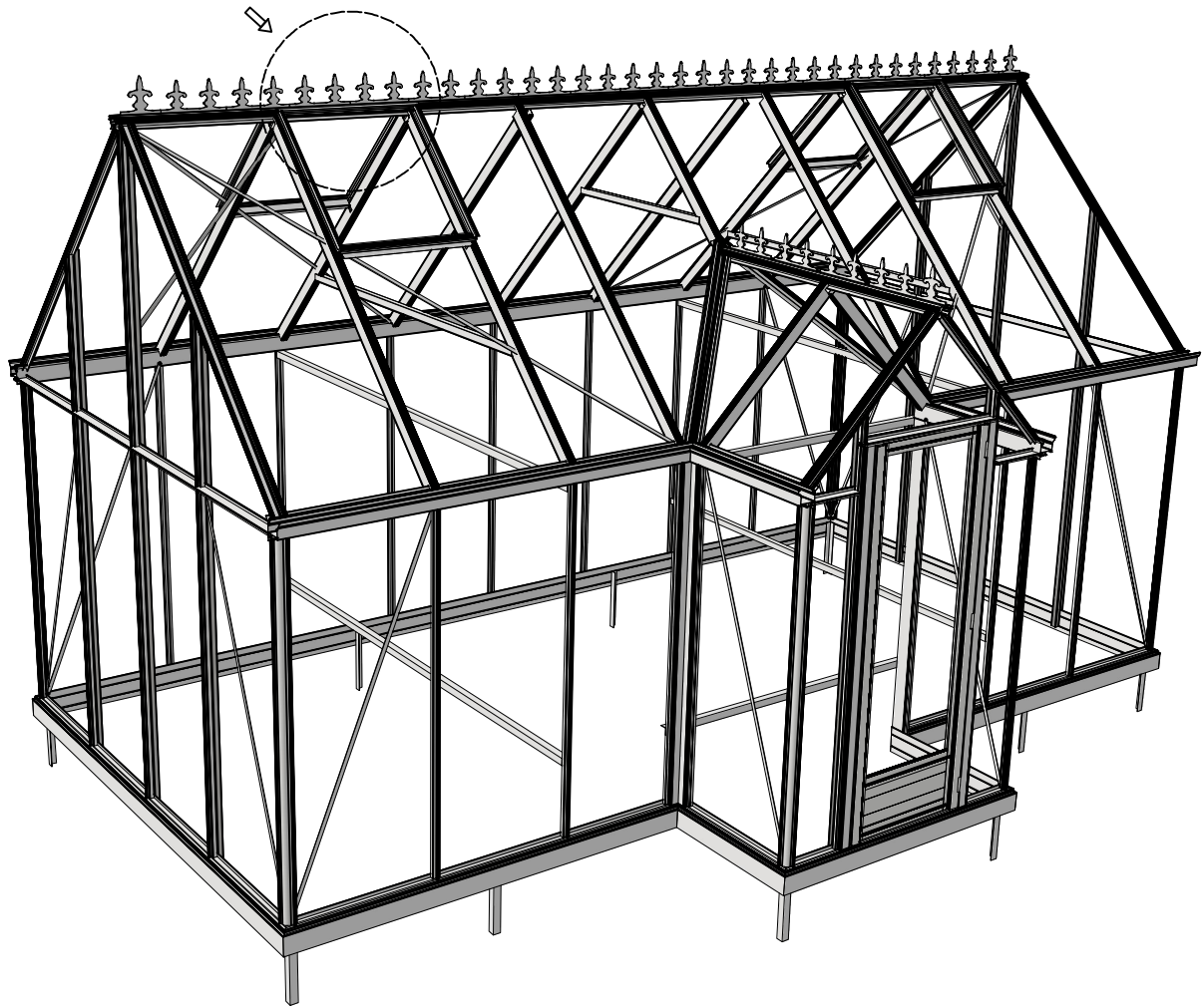
 = M6x12

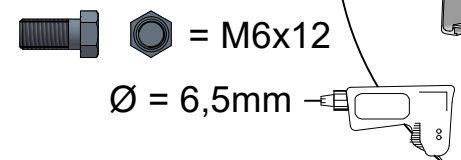
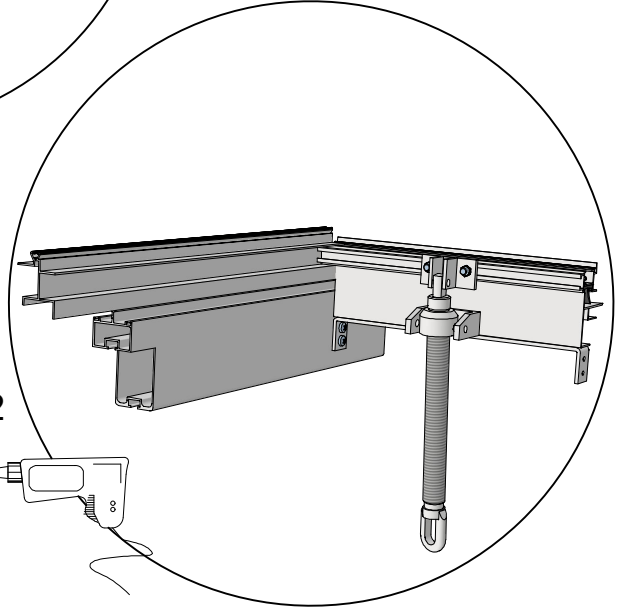
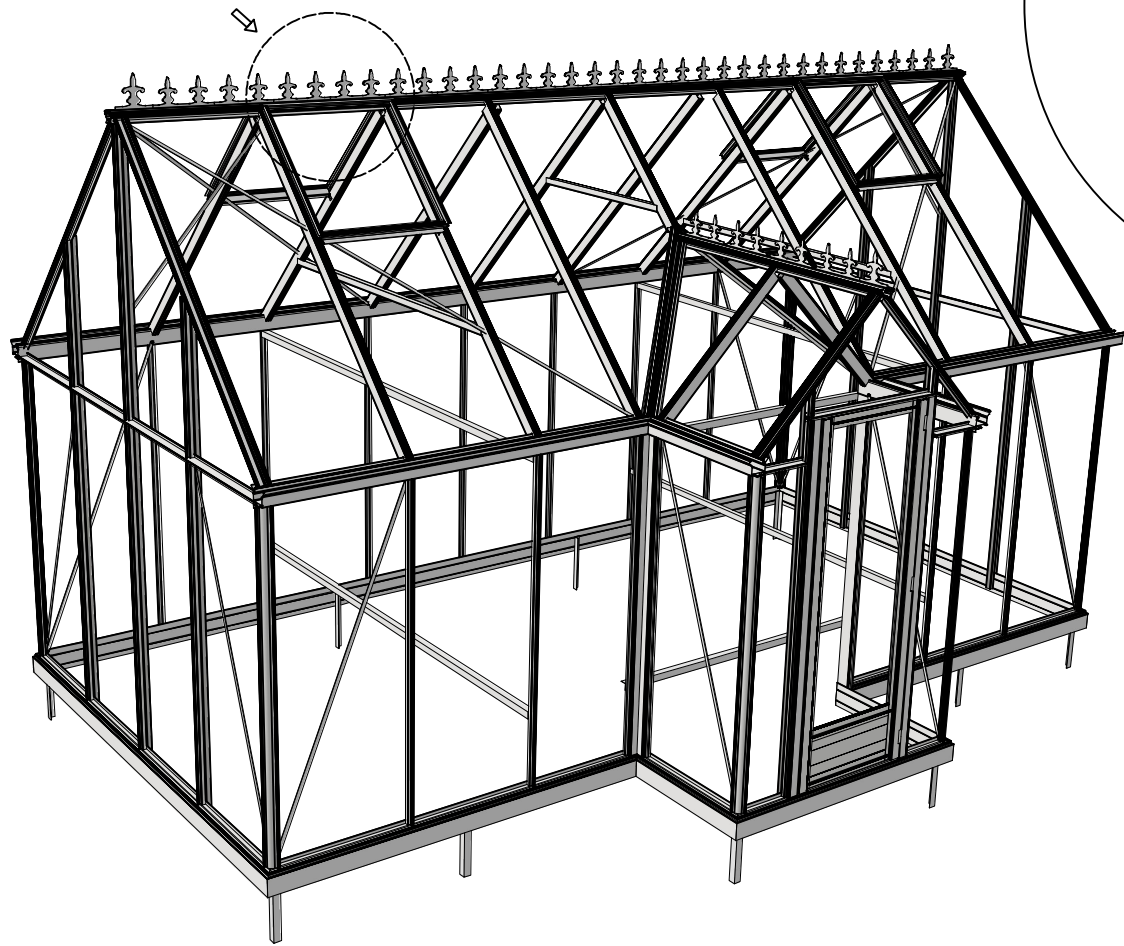
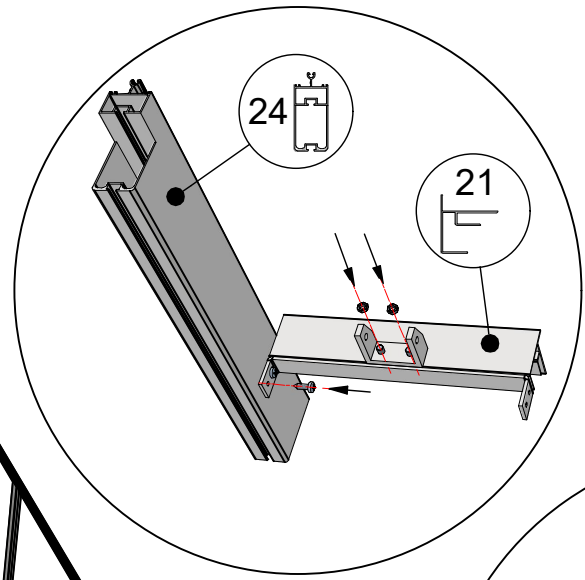
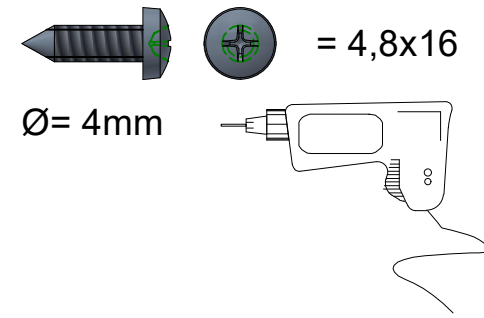
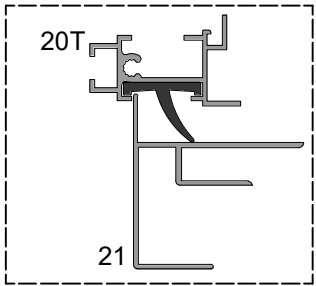



 = M6x12

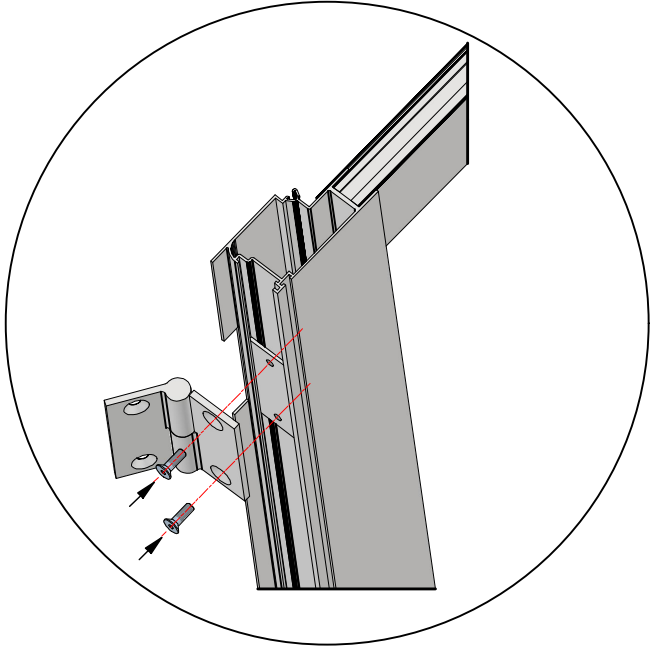
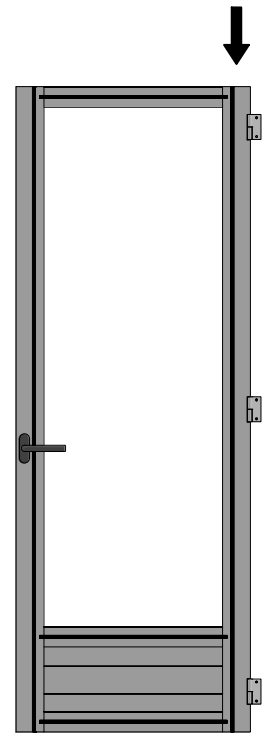
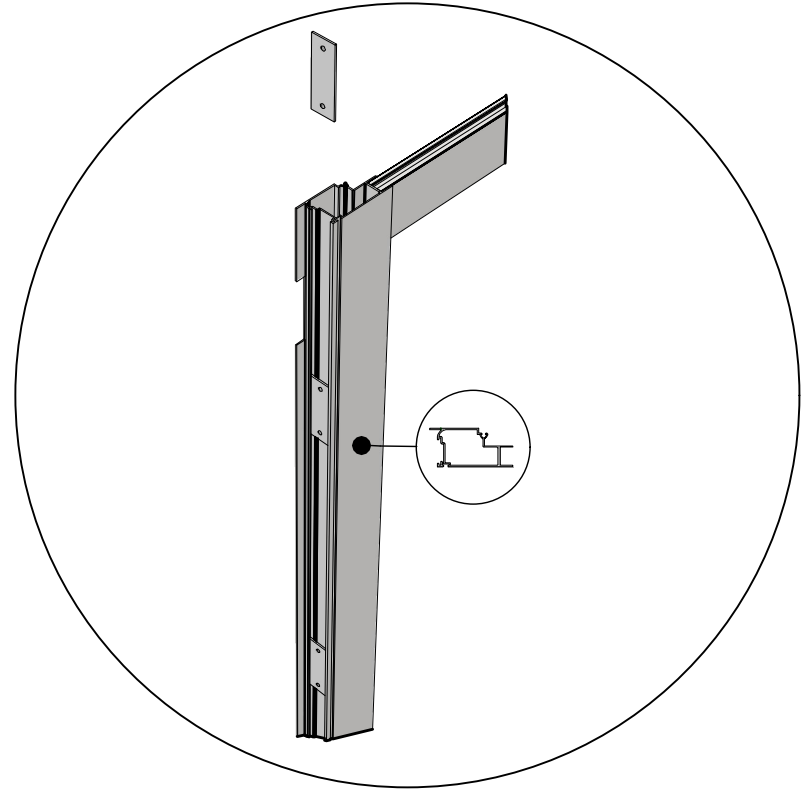
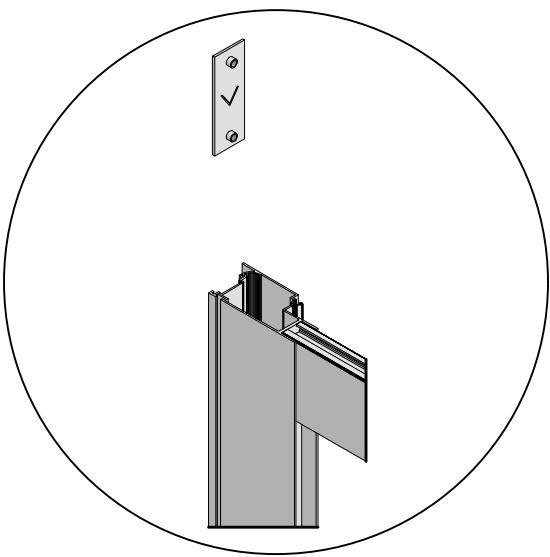


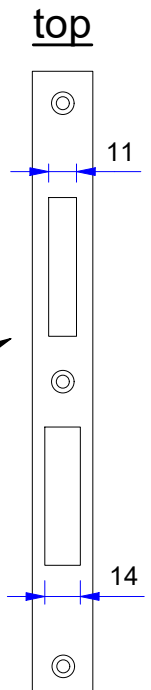
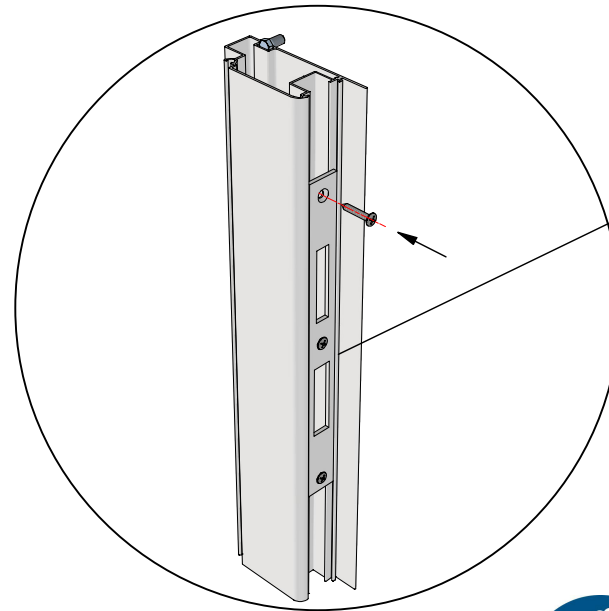
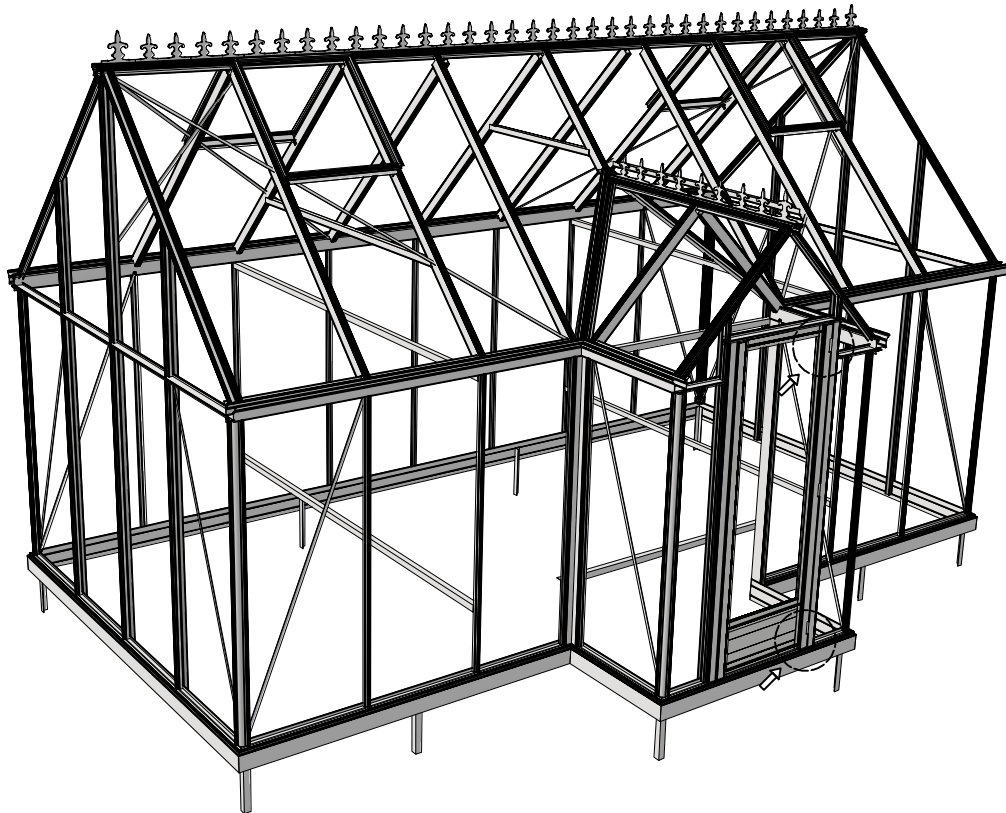
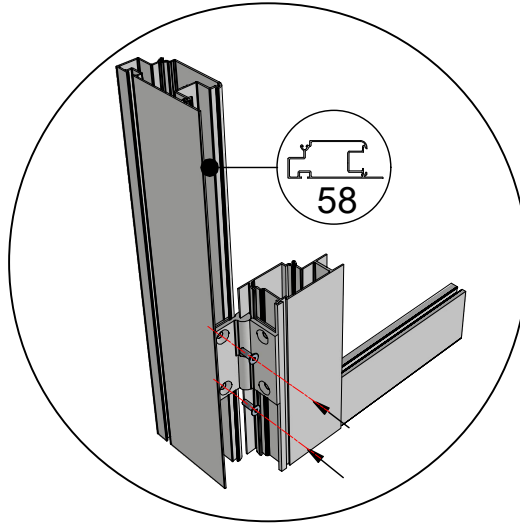
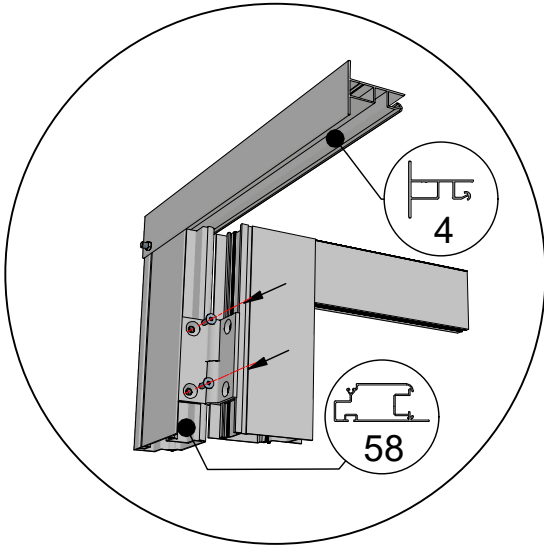
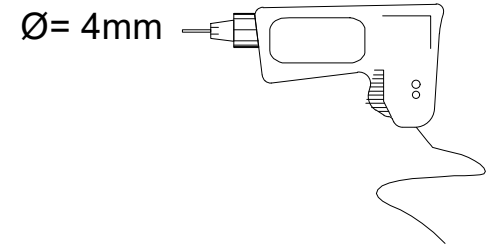
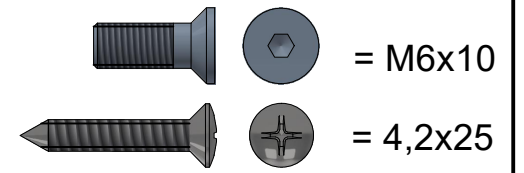




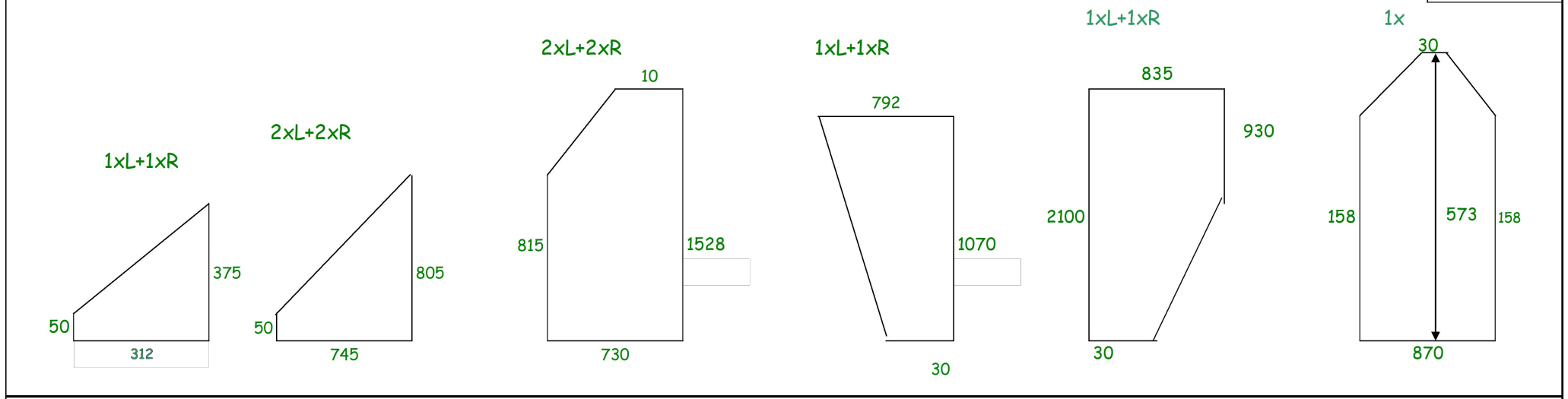


 = M6x10

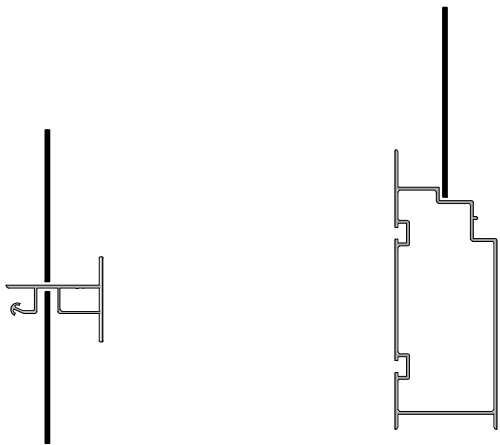
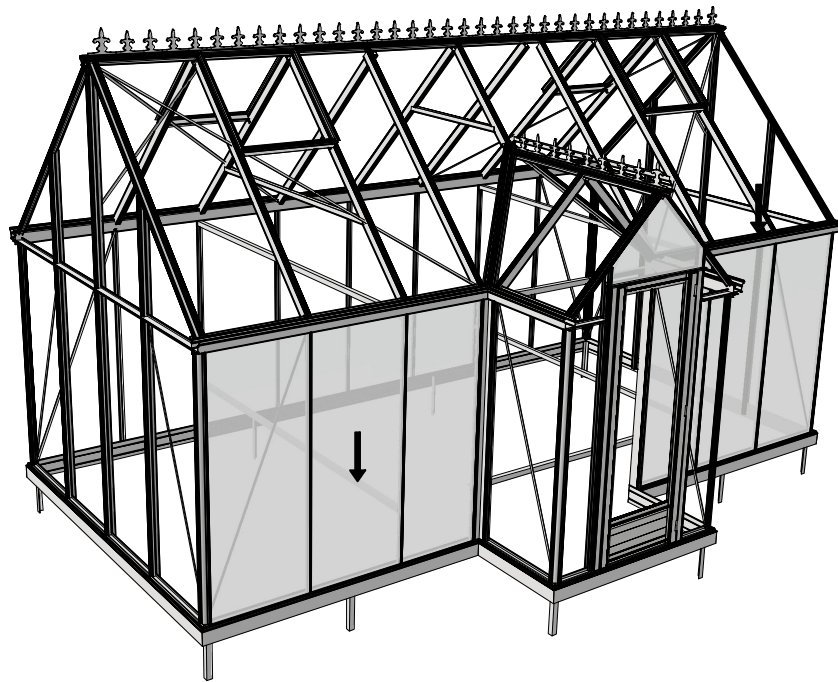
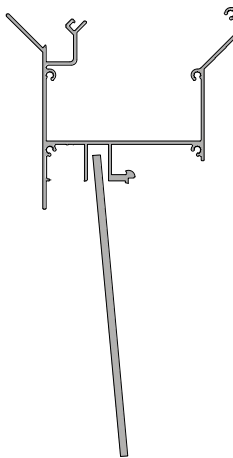
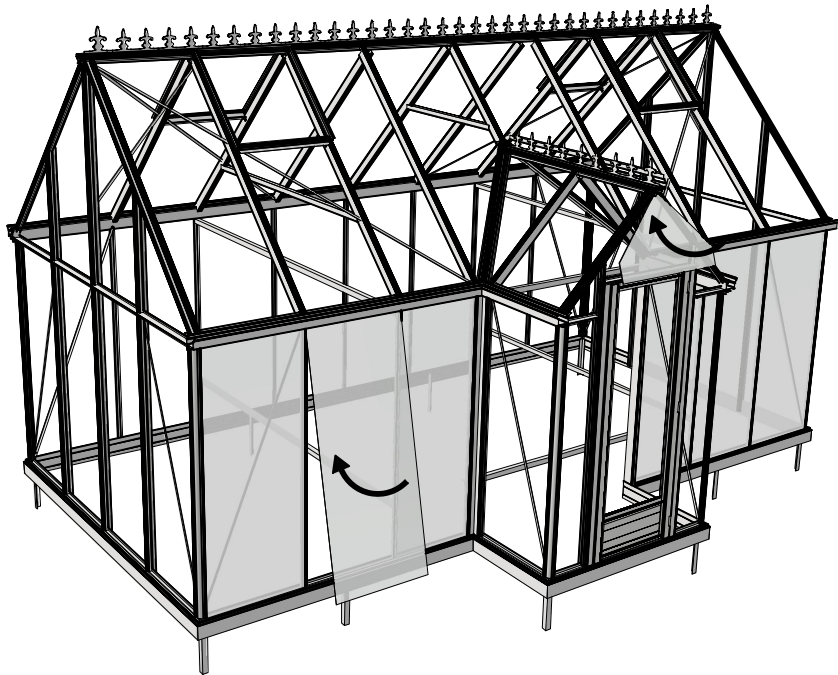


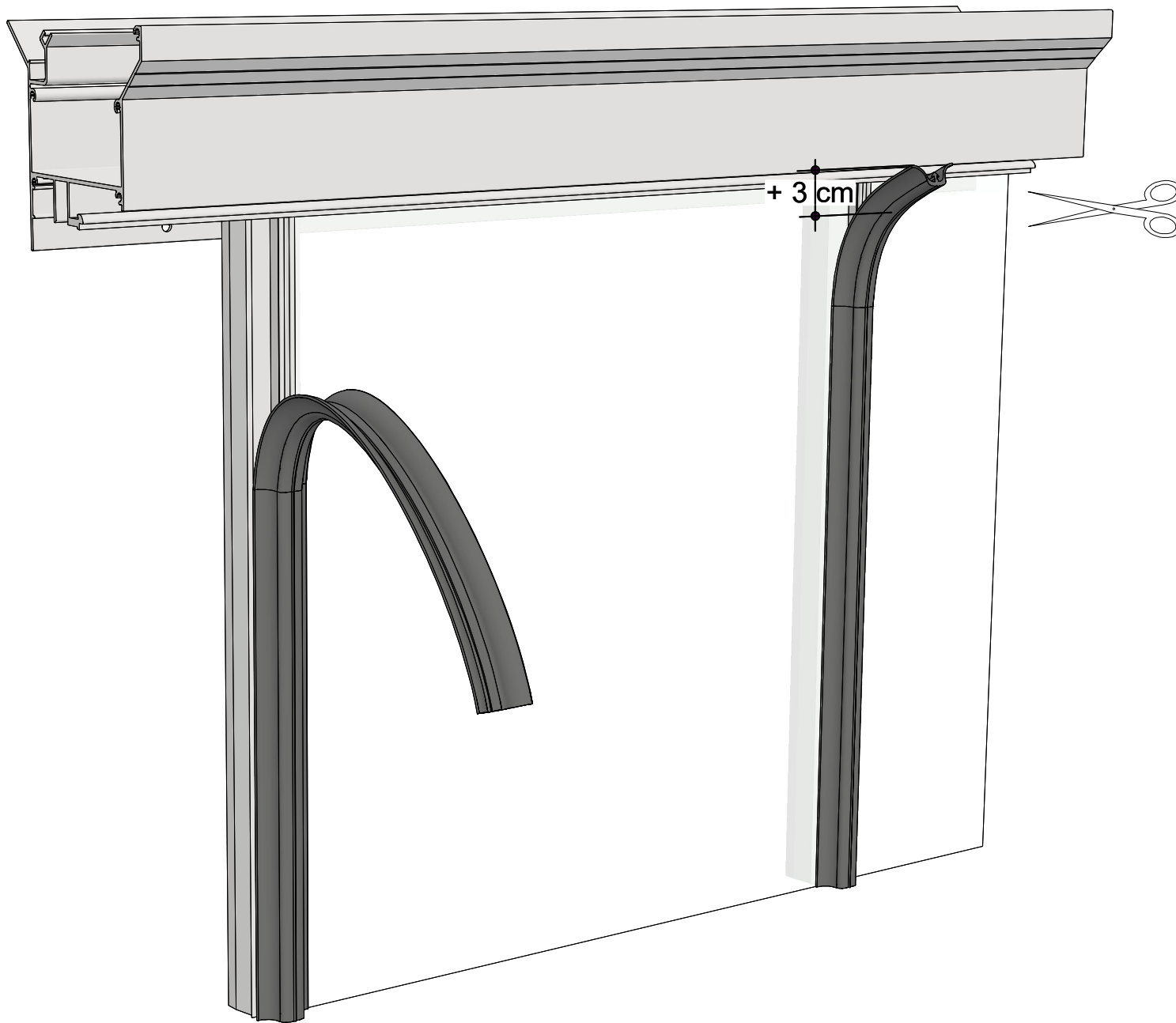


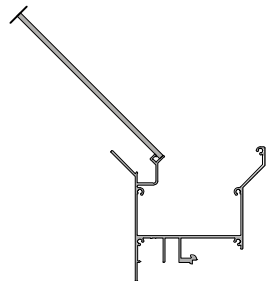
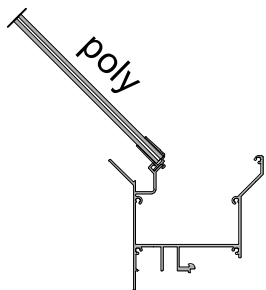
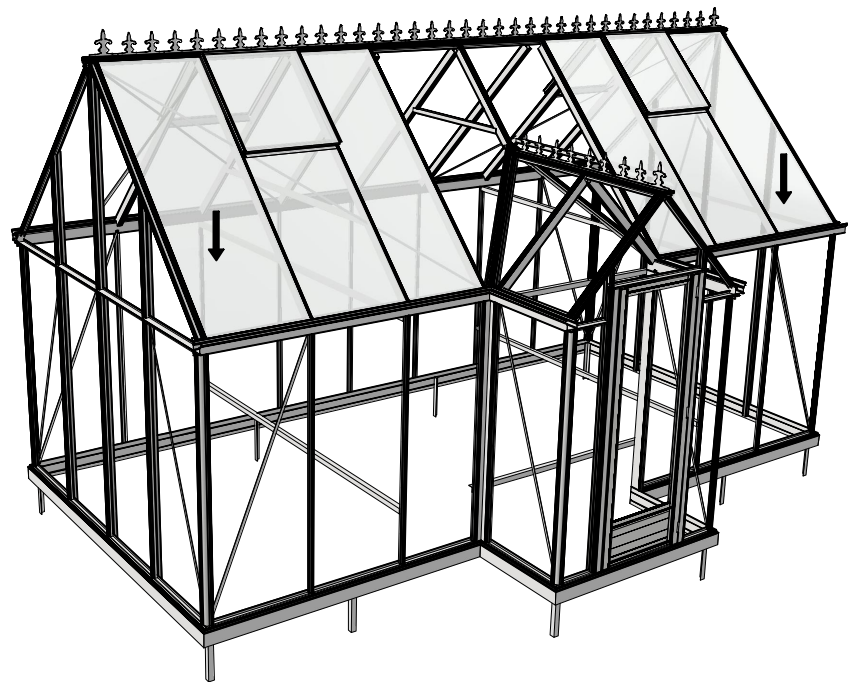
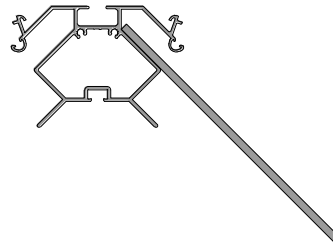
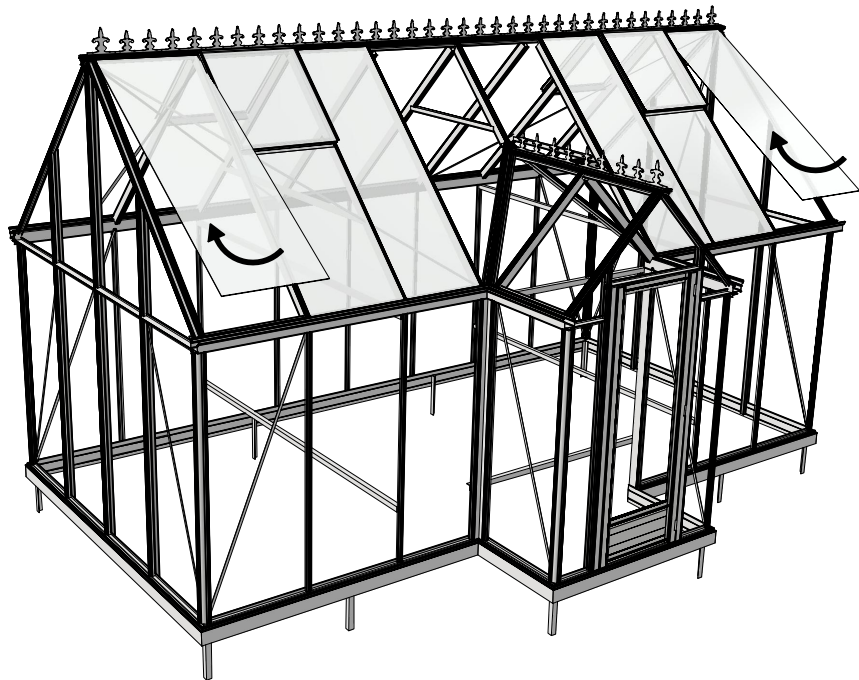
Glass Dimensions Nv Euro-serre			Victorian 1,61m				GlassH: 1850							
Glass Size 730mm			Sides			Door		Roof					m ²	m ²
			1850 x 730	1850 x 625	1850 x 290	1620 x 620	2110 x 730	2110 x 625	1065 x 730	825 x 730	1273 x 730	m ²	m ²	
Victorian	1,61	x 4,57	18	2	2	1	6	2	2	2	2	28,7	16,5	
Victorian	1,61	x 6,04	22	2	2	1	8	2	2	4	4	34,1	22,6	
Victorian	1,61	x 7,53	26	2	2	1	10	2	2	6	6	39,5	28,8	
Victorian	1,61	x 9,04	30	2	2	1	14	2	2	6	6	44,9	34,9	
												12,45 m ²		

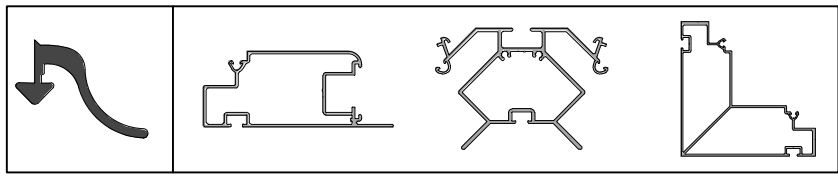
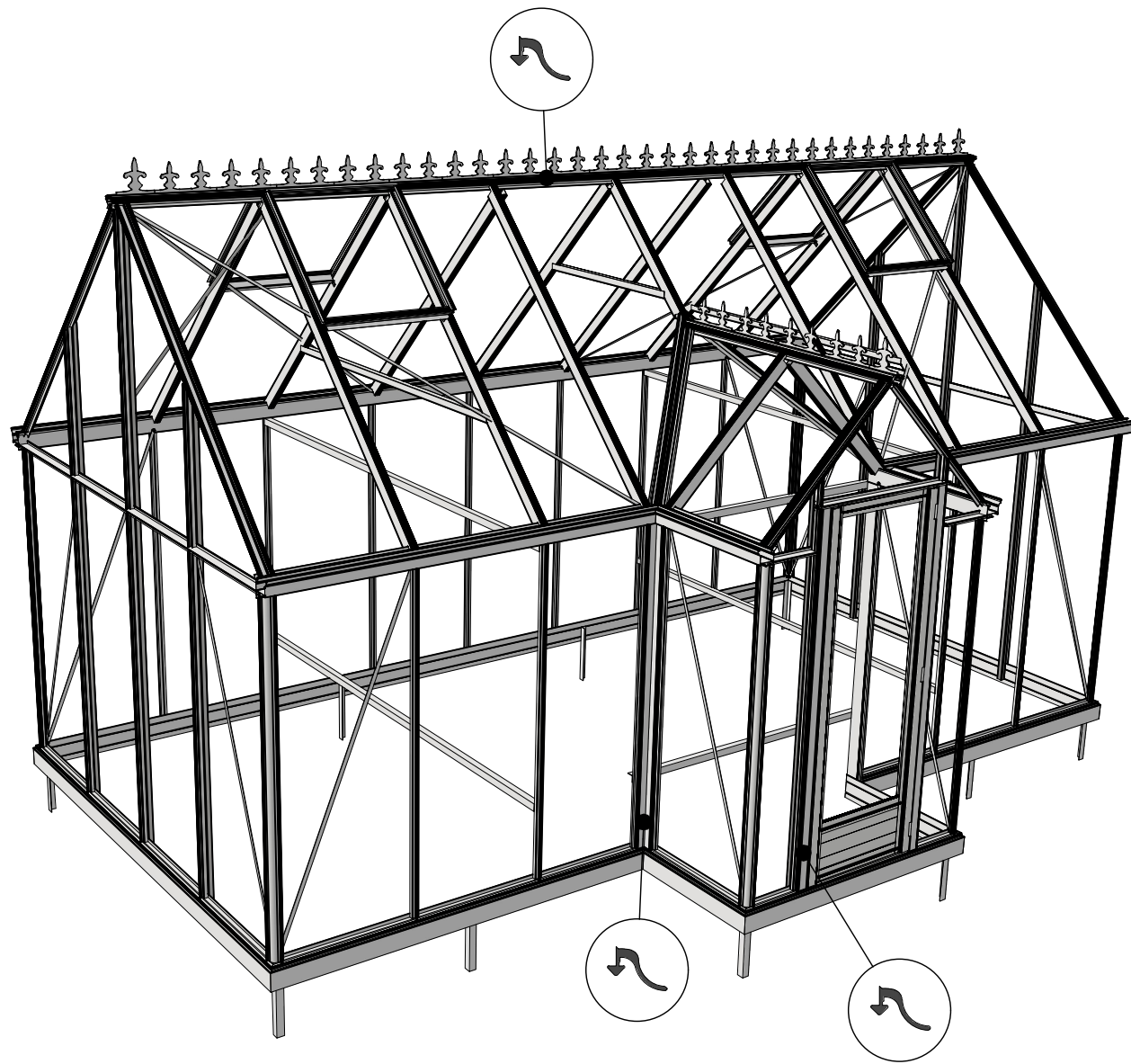


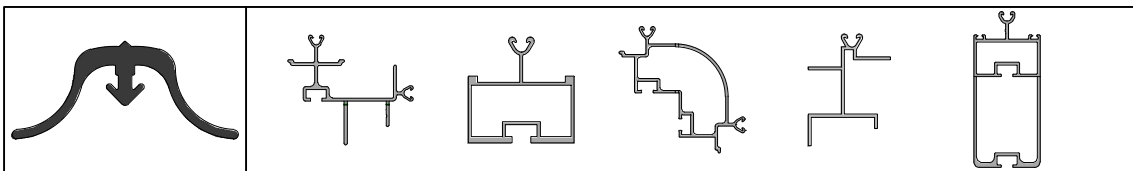
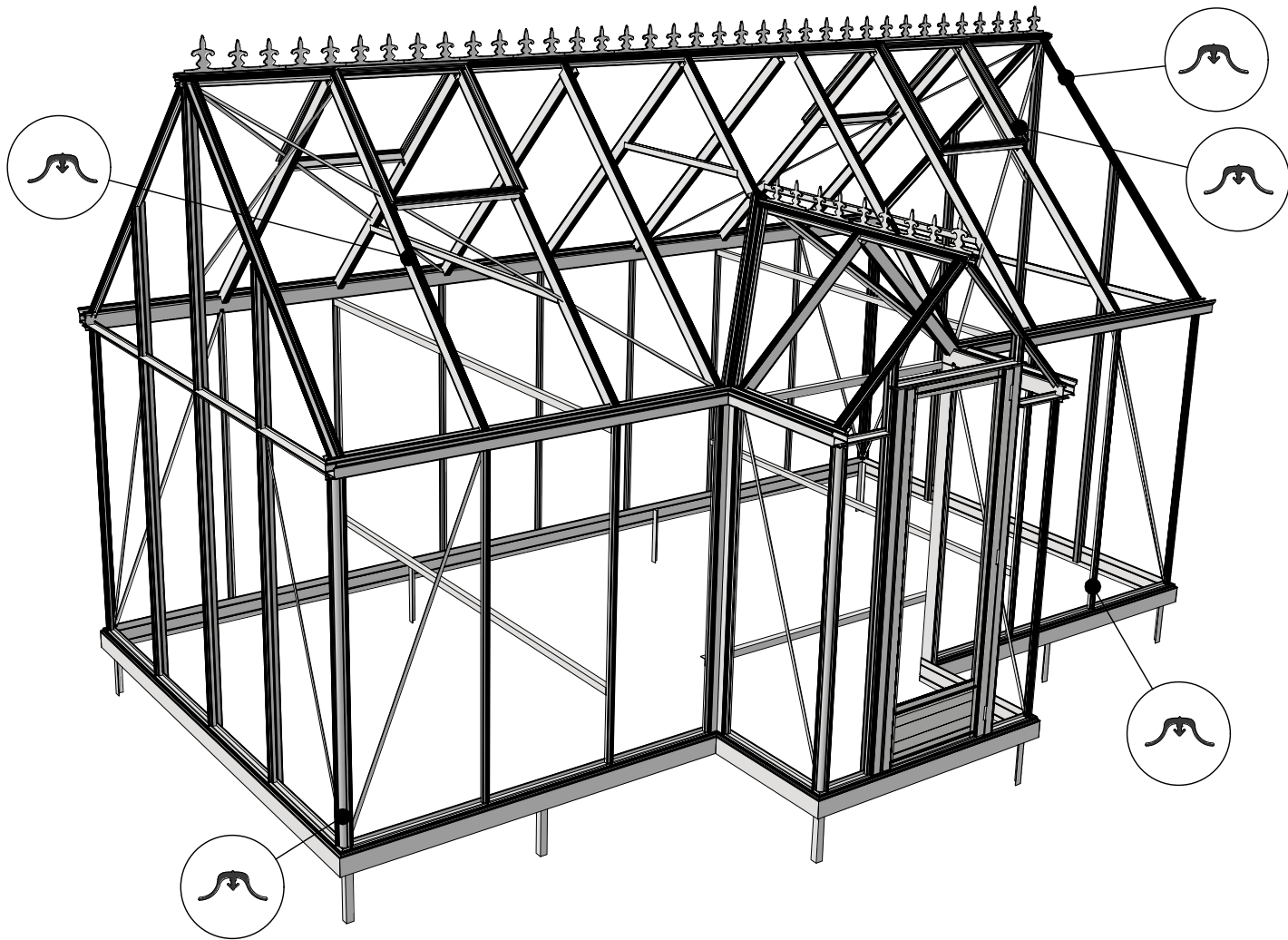
Opgemaakt op 28-10-2022

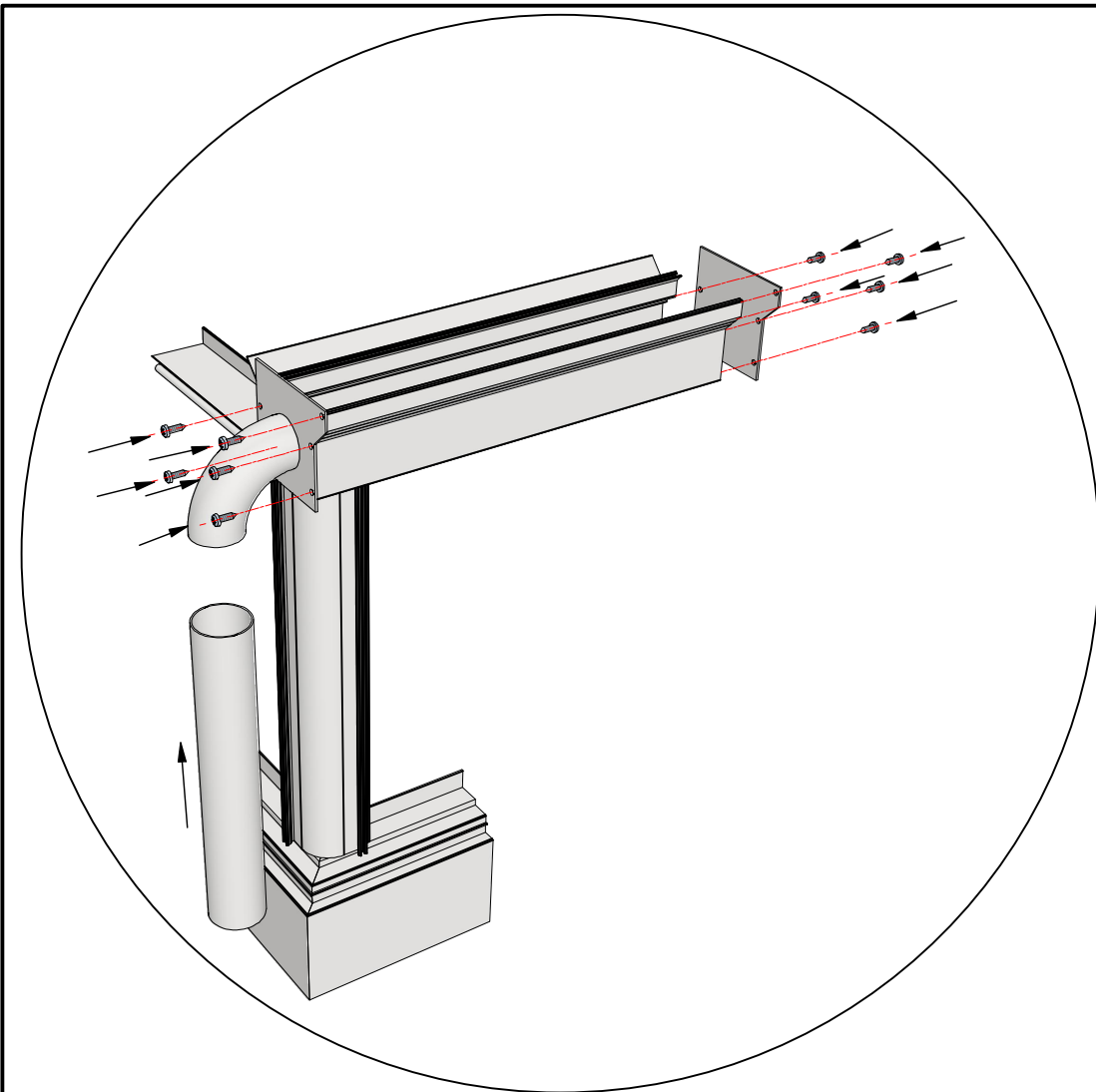




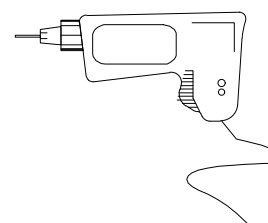


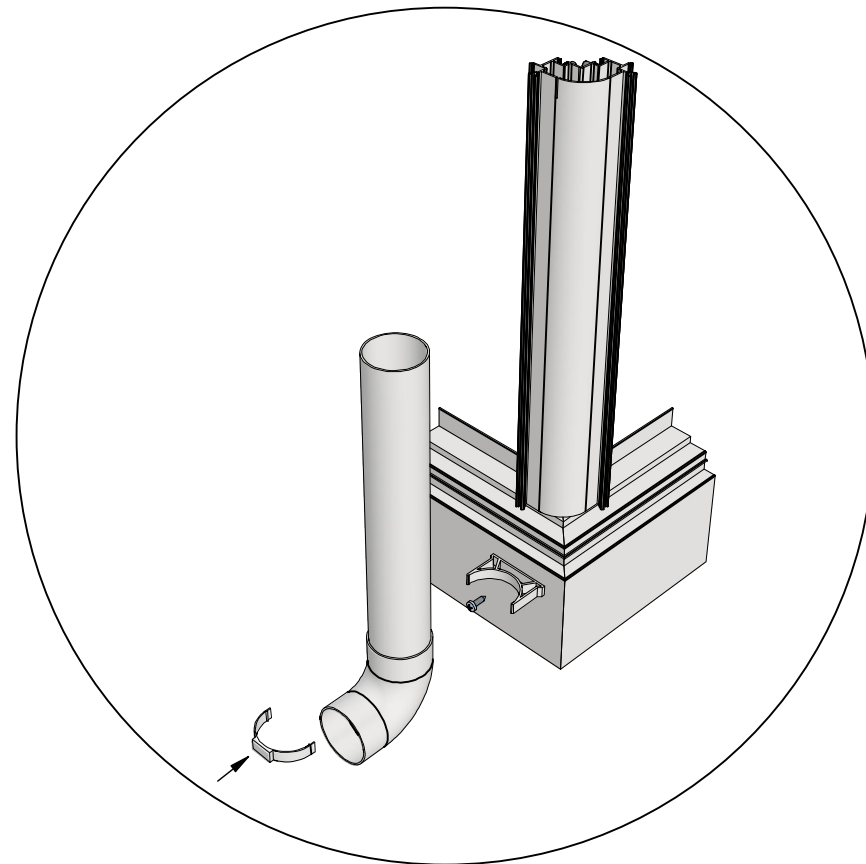






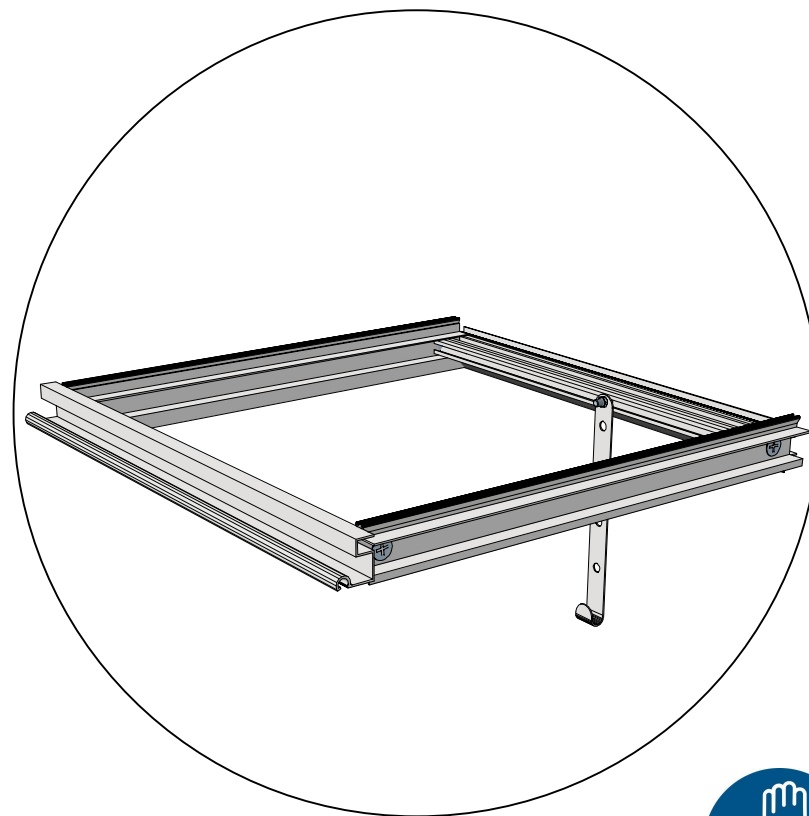
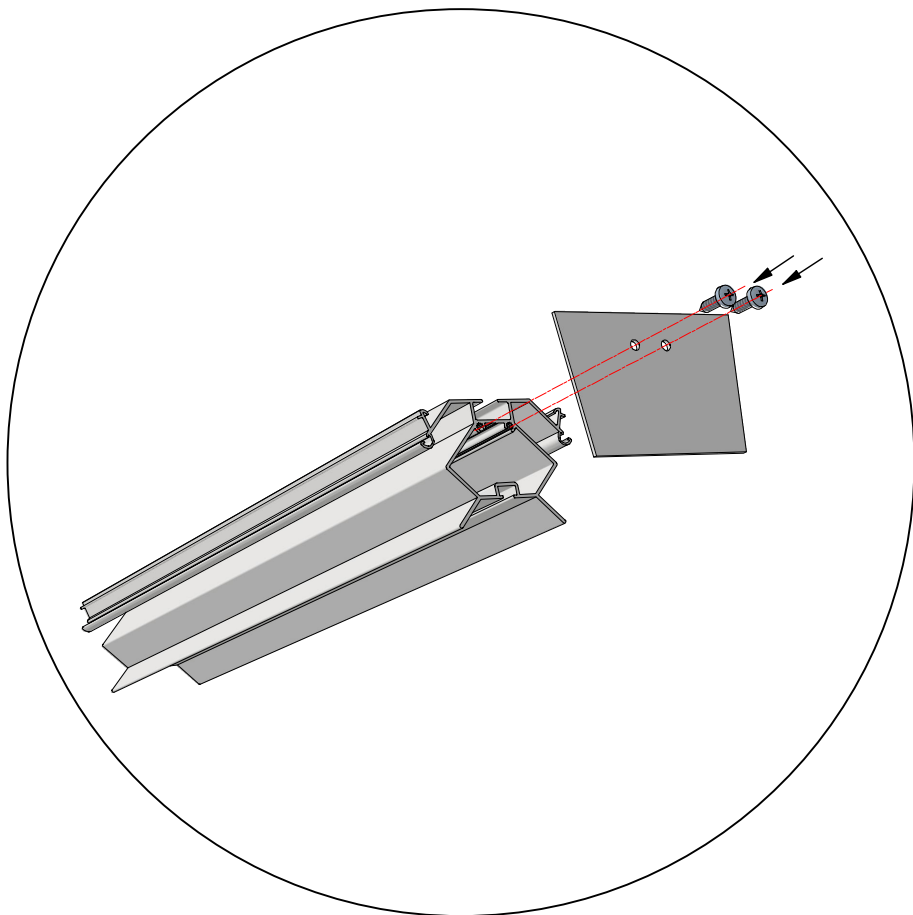
  = 4,8x16

$\varnothing = 4\text{mm}$ 





= 4,8x16





Geleenlaan 1 - 3600 Genk

ref: Victorian-001 Rev. 05.10.2023

OCBS - 1148-CPR-20231003-989 (€

EN 1090-1 EXC 1

Victorian

www.euroserre.com/cecificaten